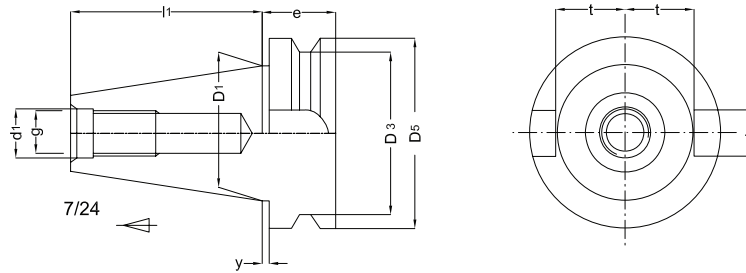


**PROCESSING TOOLHOLDERS  
FOR ROTATING TOOLS**  
ПРЕЦИЗИОННЫЕ ОПРАВКИ  
ДЛЯ ВРАЩАЮЩЕГОСЯ ИНСТРУМЕНТА

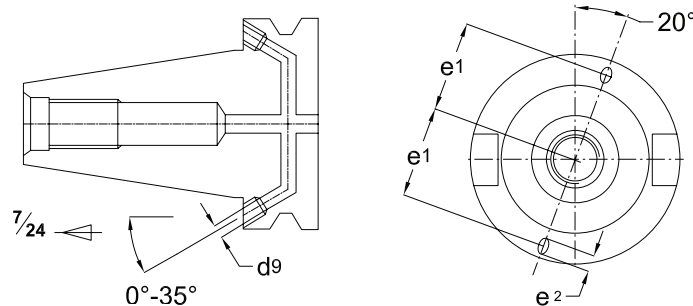


## TOOLHOLDERS FOR CONVENTIONAL PROCESSING FOR ROTATING TOOLS ПРЕЦИЗИОННЫЕ ОПРАВКИ ДЛЯ ВРАЩАЮЩЕГОСЯ ИНСТРУМЕНТА

<b>TECHNICAL INFO</b> ТЕХНИЧЕСКАЯ ИНФОРМАЦИЯ	<b>E-3 - E-15</b>
<b>MAS 403 BT</b>	<b>E-16 - E-58</b>
<b>DIN 69871 SK</b>	<b>E-62 - E-92</b>
<b>DIN 2080 SA</b>	<b>E-104 - E-115</b>
<b>HSK</b>	<b>E-116 - E-148</b>
<b>DIN 69880 VDI</b>	<b>E-159 - E-177</b>
<b>ROTARY VDI</b>	<b>E-178 - E-202</b>
<b>CAPTO</b>	<b>E-203 - E-257</b>
<b>ACCESSORIES</b> АКСЕССУАРЫ	<b>E-258 - E-325</b>

**STANDARDS НОРМЫ И ОБОЗНАЧЕНИЯ**
**BT JIS B6339**
**FORM  
ИСПОЛНЕНИЕ  
A/AD**


SA TAPER SK	D1	D2	D3	L1	g	e	d1	t	b	y
30	31.75	38	46	48.4	M12	22	12.5	16.3	16.1	2
40	44.45	53	63	65.4	M16	27	17	22.5	16.1	2
50	69.85	85	100	101.8	M24	38	25	35.4	25.7	3

**FORM  
ИСПОЛНЕНИЕ  
A/AD/B**


SA TAPER SK	dg	e1	e2max
40	4	27	5
50	6	42	7

**OTHER DIMENSIONS SEE IN THE TABLE ABOVE**  
ОСТАЛЬНЫЕ РАЗМЕРЫ ПРИВОДЯТСЯ В ТАБЛИЦЕ ВЫШЕ

**FEATURES ХАРАКТЕРИСТИКИ**

**MATERIAL:** Case hardened steel, tensile strength in the core min. 800 N/mm<sup>2</sup>

**TYPE AD/B:** Delivery in form AD, closed with a screw

**ACCURACY:** Cone angle < AT 3 for DIN 7187 and DIN 2080

Run out between cone and holing part < 0,005 mm

**МАТЕРИАЛ:** закаленная сталь, предел прочности на растяжение min. 800 N/mm<sup>2</sup>

**ТИП AD/B:** Предлагается тип AD, с винтом-заглушкой

**ТОЧНОСТЬ:** Угол конуса < AT 3 согласно норме DIN 7187 и DIN 2080

Биение между конусом и оправкой < 0.005 mm

**FORM A** Without coolant through

**FORM AD** Coolant through the center

**FORM B** Coolant through the fl ange

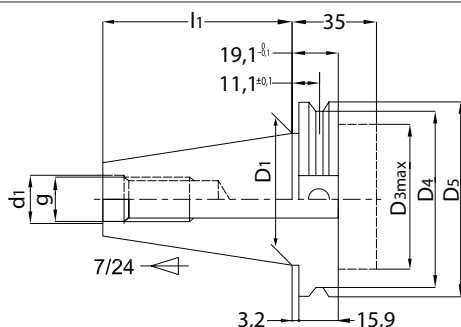
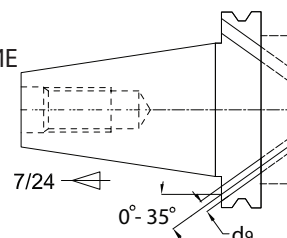
**FORM A/AD/B** Coolant through the center and the fl ange

**ИСПОЛНЕНИЕ А** Без сквозного отверстия

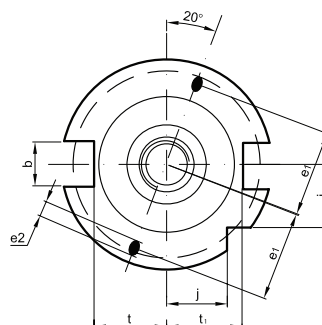
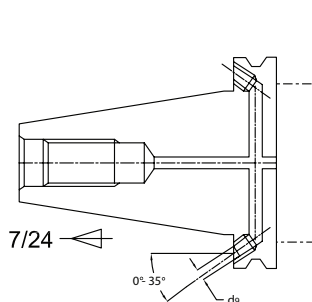
**ИСПОЛНЕНИЕ AD** Со сквозным отверстием для подвода СОЖ

**ИСПОЛНЕНИЕ В** Подача СОЖ через фланец

**ИСПОЛНЕНИЕ А/AD/B** Подача СОЖ центровая / через фланец

**SK DIN 69871**
**FORM  
ИСПОЛНЕНИЕ  
A/AD**

**FORM  
ИСПОЛНЕНИЕ  
B**


SA TAPER SK	D1	D3max	D4	L1	g	d1	e1	e2	t	t1	b	j
30	31.75	38	46	48.4	M12	22	12.5	16.3	16.1	2		
40	44.45	53	63	65.4	M16	27	17	22.5	16.1	2		
50	69.85	85	100	101.8	M24	38	25	35.4	25.7	3		

**FORM  
ИСПОЛНЕНИЕ  
A/AD/B**


SA TAPER SK	dg	e1	e2max	t	t2	b	j
40	4	27	5	22,8	25,00	16,1	18,5
50	6	42	7	35,50	37,70	25,7	30

**OTHER DIMENSIONS SEE IN THE TABLE ABOVE**  
ОСТАЛЬНЫЕ РАЗМЕРЫ ПРИВОДЯТСЯ В ТАБЛИЦЕ ВЫШЕ

**FEATURES ХАРАКТЕРИСТИКИ**

Material: Case hardened steel, tensile strength in the core min. 950 N/mm<sup>2</sup>

Execution: Case hardened HRC 60 - 2 (HV 700 - 50), Depth of case 0,8 mm ± 0,2 mm, black-finish

Accuracy: Cone angle AT 3 according DIN 2080

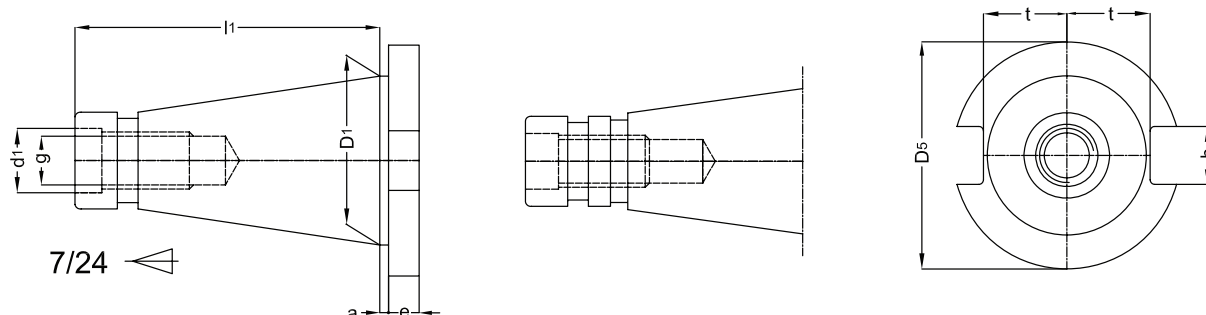
Surface Roughness of cone max. 0,001 mm

Материал: упрочнённая сталь, предел прочности на растяжение min. 950 N/mm<sup>2</sup>

Исполнение: упрочнение поверхностного слоя HRC60 - 2 (HV700 - 50), толщина слоя 0.8mm ± -0.2mm, вороненая сталь

Точность: угол конуса AT 3 согласно норме DIN 2080

Максимальная шероховатость поверхности 0.001 mm

**SA DIN 2080**

SA TAPER SK	D1	D2	D3	L1	g	e	d1	t	b
40	44.45	63	93.4	M16	10	17	22.5	16.1	1.6
50	69.85	97.5	126.8	M24	12	26	35.3	25.7	3.2

**FEATURES** ХАРАКТЕРИСТИКИ

Material: Case hardened steel, tensile strength in the core min. 950 N/mm<sup>2</sup>

Execution: Case hardened HRC 60 - 2 (HV 700 - 50), Depth of case 0,8 mm ± 0,2 mm, black-finish

Accuracy: Cone angle AT 3 according DIN 2080

Surface Roughness of cone max. 0,001 mm

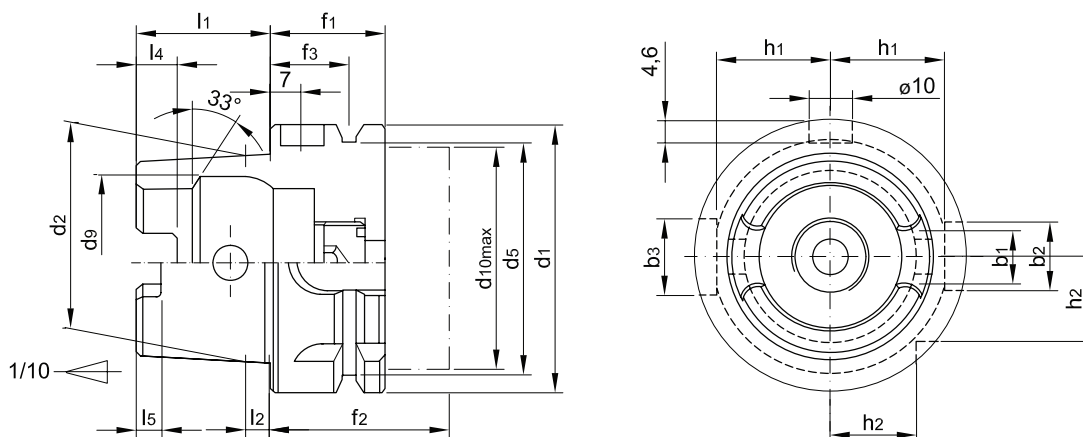
Материал: упрочнённая сталь, предел прочности на растяжение min. 950 N/mm<sup>2</sup>

Исполнение: упрочнение поверхностного слоя HRC60 - 2 (HV700 - 50), толщина слоя 0.8mm ± -0.2mm, вороненая сталь

Точность: угол конуса AT 3 согласно норме DIN 2080

Максимальная шероховатость поверхности 0.001 mm

## HSK-A DIN 69893



HSK	d1	d2	d10max	d5	d9	f1	f2	f3	l1	l2	l4	l5	b1	b2	b3	h1	h2
32	32	24	26	26.5	21	20	35	16	16	3.2	5	3	7.05	7	9	13	9.5
40	40	30	34	34.8	25.5	20	35	16	20	4	6	3.5	8.05	9	11	17	12
50	50	38	42	43	32	26	42	18	25	5	7.5	4.5	10.54	12	14	21	15.5
63	63	48	53	55	40	26	42	18	32	6.3	10	6	12.54	16	18	26.5	20
80	80	60	67	70	50	26	42	18	40	8	12	8	16.04	18	20	34	25
100	100	75	85	92	63	29	45	20	50	10	15	10	20.02	20	22	44	31.5
125	125	95	105	117	80	29	45	20	63	12.5	19	12	25.02	25	28	55.5	39.5

### FEATURES ХАРАКТЕРИСТИКИ

V flange with indexing slots and chip location suited to automatic tool changing especially on machining centers. Two driving slots on the taper with different size. Compatibility with automatic clamping systems as well as due to the radial bore in the taper with manual clamping systems.

V-образный паз на фланце с пазами фиксации и направляющей режущей кромки, предназначен для автоматической смены инструмента в обрабатывающих центрах.

Два паза расположенные на конце конуса предназначены для передачи вращающего усилия. Оправка совместима как с автоматическими системами смены инструмента, так и с ручными.

Material: Case hardened steel, tensile strength in the core min. 800 N/mm<sup>2</sup>

Execution: Case hardened HRC 60 ± 2 (HV 700±50), Depth of case 0,8 mm ± 0,2 mm,

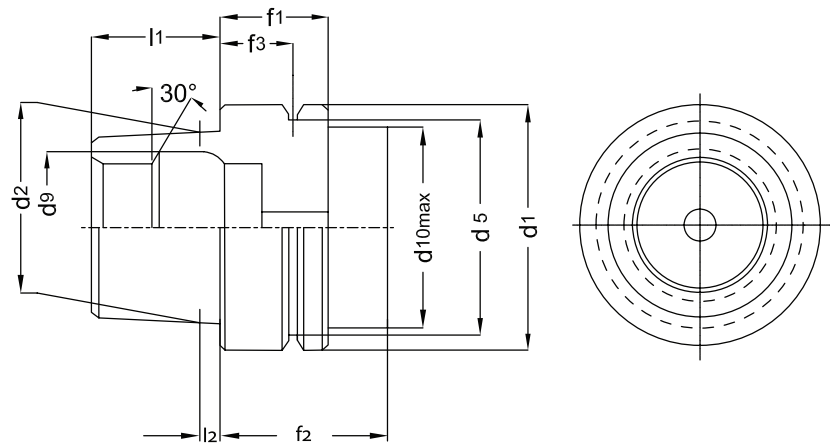
Accuracy: Run out between cone and holding part < 0,005

Материал: закаленная сталь, предел прочности min. 800N/mm<sup>2</sup>

Исполнение: твёрдость поверхности HRC60 ± 2 (HV700+/-50), толщина покрытия 0.8mm ± 0.2mm

Точность: биение между посадочной поверхностью и конусом <0.005

## HSK-E DIN 69893



HSK	d1	d2	d5	d9	d10max	f1	f2	f3	l1	l2
25	25	19	22	16.4	20	10	20	4.5	13	2.5
32	32	24	26.5	21	26	20	35	16	16	3.2
40	40	30	34.8	25.5	34	20	35	16	20	4
50	50	38	43	32	42	26	42	18	25	5
63	63	48	55	40	53	26	42	18	32	6.3

### FEATURES ХАРАКТЕРИСТИКИ

Symmetrical V fl ange suited to automatic tool changing especially on high speed machines.  
Without radial bore, driving or indexing slot. Central trough coolant pipe.

Симметрический фланец с V-образным пазом предназначен для автоматической смены инструмента, особенно на оборудовании с высокими подачами (HSM). Возможность подачи СОЖ через центр.

Material: Case hardened steel, tensile strength in the core min. 800 N/mm<sup>2</sup>  
Execution: Case hardened HRC 60 ± 2 (HV 700±50), Depth of case 0,8 mm ± 0,2 mm,  
Accuracy: Run out between cone and holding part < 0,005

Материал: закаленная сталь, предел прочности min. 800N/mm<sup>2</sup>  
Исполнение: твёрдость поверхности HRC60 ± 2 (HV700+/-50), толщина покрытия 0.8mm ± 0.2mm  
Точность: биение между посадочной поверхностью и конусом <0.005

**BALANCING WYWAŻANIE**
**Imbalance**

An imbalance produces a centrifugal force at the rotating spindle impeding the smooth running of the tool during machining. This imbalance influences the working process and the life span of the spindle bearings. The centrifugal force  $F$  increases linear with the imbalance  $U$  and squared with the number of revolutions according to the formula below

$$F = U \times \omega^2$$

**Counter balancing**

To compensate unwanted centrifugal forces, the symmetrical distribution of spindle mass must be restored with the aim of eliminating any centrifugal forces influencing the spindle bearing. Toolholders generally have compensating holes or areas which assist in directing the total amount of all centrifugal forces influencing the axis towards zero (see DIN ISO 1940).

**Eccentricity of gravity center**

The imbalance of a spindle causes its center of gravity to deviate a certain distance from the rotating axis in direction of the imbalance. The distance of actual center of gravity from rotating axis is called rest-eccentricity or eccentricity of center of gravity ( $e$ ). The heavier the weight of the body mass ( $m$ ), the greater the rest-imbalance ( $U$ ) is.

**Последствия отсутствия балансировки**

Отсутствие правильной балансировки приводит к появлению центробежной силы, снижающей плавный ход инструмента и повышенным нагрузкам на подшипники шпинделя. Повышение силы  $F$  увеличивается по мере дисбаланса  $U$  и пропорционально квадрату скорости оборотов, согласно формуле, приведенной ниже:

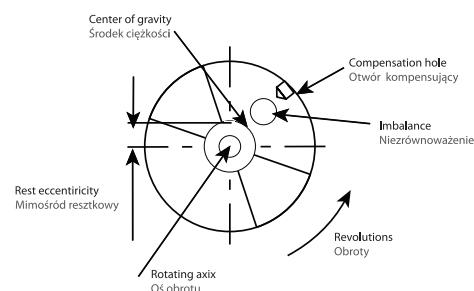
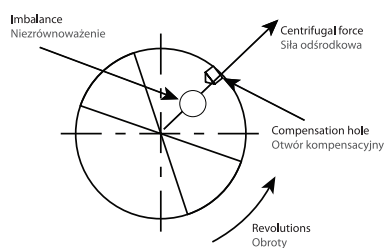
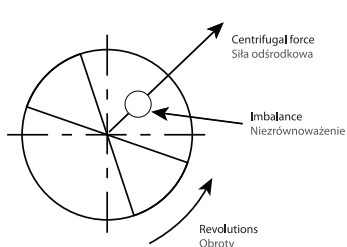
**Балансировка**

Для устранения неблагоприятного действия центробежной силы, следует минимизировать асимметрию исходящую от шпинделя. Для этого, большинство зажимных приспособлений обычно имеет специальные зоны или компенсирующие отверстия, выполненные согласно норме DIN ISO 1940

**Эксцентриситет оси**

Несбалансированный шпиндель приводит к отклонению центра тяжести к оборотной оси, именуемому остаточным эксцентриситетом оси ( $e$ ). Чем больше масса тела ( $m$ ), тем выше будет его значение ( $U$ ).

$$e = U/m$$


**FORMULAS AND SYMBOLS ФОРМУЛЫ И ОБОЗНАЧЕНИЯ**

G	$G = e \cdot \omega$		Balance grade	Класс балансировки
m	[g]		Mass	Масса
mR	[g]		Unsymmetrical mass	Несимметрично распределенная масса
r	[mm]		Distance between mR and rotating axis	Расстояние между mR и осью оборота
n	[1/min]		Revolutions	Обороты в минуту
e	[ $\mu$ m]	$e = U/m$	Eccentricity of center of gravity	Эксцентриситет центра тяжести
$\omega$	[1/sec]	$\omega = 2 \cdot \pi \cdot n$	Angular velocity	Угловая скорость вращения
U	[gmm]	$U = mR \cdot r = m \cdot e$	Imbalance	Мера отсутствия балансировки
F	[N]	$F = U \cdot \omega^2$	Centrifugal force	Siła odśrodkowa



## BALANCING WYWAŻANIE

### Calculating holder imbalance

An imbalance produces a centrifugal force at the rotating spindle impeding the smooth running of the tool during machining. This imbalance influences the working process and the life span of the spindle bearings. The centrifugal force  $F$  increases linearly with the imbalance  $U$  and squared with the number of revolutions according to the formula below

### Расчёт дисбаланса

Отсутствие правильной балансировки приводит к появлению центробежной силы, снижающей плавный ход инструмента и повышенным нагрузкам на подшипники шпинделя. Повышение силы  $F$  увеличивается по мере дисбаланса  $U$  и пропорционально квадрату скорости оборотов, согласно формуле, приведённой ниже

$$U = m \times e$$

whereby:

$U$  = imbalance in [gmm]

$e$  = eccentricity of center of gravity in [ $\mu\text{m}$ ]

$m$  = holder mass in [kg].

где:

$U$  = дисбаланс [gmm]

$e$  = эксцентриситет центра тяжести [ $\mu\text{m}$ ]

$m$  = масса зажимного устройства [kg]

As the distance  $e$  is generally unknown, the imbalance  $U$  is calculated on a balancing machine and minimized to  $U_{\text{zero}}$  needed with the help of mass reduction at a compensation radius defined by balance machine. The acceptable measure of distance  $e_{\text{acc}}$  is determined by customer requirements. Through  $e_{\text{acc}}$ , the customer can minimize difficulties coming from imbalance. The acceptable rest-mass  $M_r$  is calculated with the formula:

Обычно величина отклонения неизвестна, а дисбаланс определяется с помощью измерителя и затем минимизируется до заданной величины  $U_{\text{zero}}$ , путём регулировки массы в соответствующих измерению местах. Допустимая величина " $e_{\text{acc}}$ " задаётся клиентом, благодаря чему может он минимализировать трудности связанные с дисбалансом. Допустимую остаточную массу  $M_r$  можно регулировать с помощью формулы:

$$M_r = (e_{\text{acc}} \times m) / r$$

whereby:

$r$  = compensation radius in mm (the compensation radius is the radius of drilling when balancing in order to remove redundant mass)

$m$  = holder mass in [kg]  $e_{\text{acc}}$  = acceptable value of distance from the center of holder mass gravity from the rotating axis in [ $\mu\text{m}$ ] or [(g x m)/kg]  $M_r$  = rest mass in [g]

где:

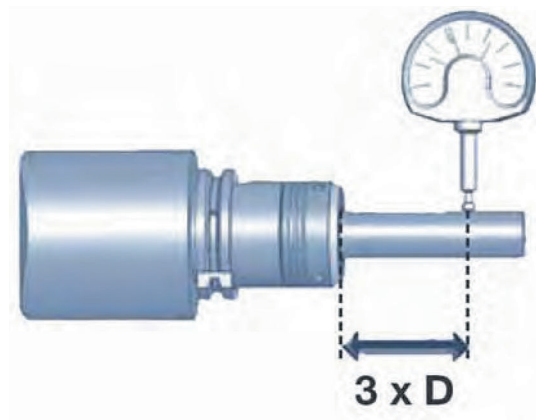
$r$  - радиус компенсации [mm] (радиус сверления в зажимном устройстве для удаления лишней массы),  $m$  - масса зажимного устройства [kg],  $e_{\text{acc}}$  - допустимое значение расстояния от центра тяжести зажимного устройства, до оси вращения в [ $\mu\text{m}$ ] или в [(gxm)/kg],  $M_r$  - остаточная масса в [g]

**TECHNICAL INFORMATION ТЕХНИЧЕСКАЯ ИНФОРМАЦИЯ**
**ERP & EOP PRECISE CHUCKS**  
**Accuracy, Absorbing of vibration**
**ПРЕЦИЗИОННЫЕ ЗАЖИМНЫЕ ПАТРОНЫ ERP и EOP**  
**Точность, устранение биений**
**ACCURATE**

Constant system accuracy with form B (Precision) Collets  $\leq 8 \mu\text{m}^*$ ,  $\leq 5 \mu\text{m}^*$  with the form HP (High Precision) Collets  
 \* checked at the cutting tool at a distance of  $3 \times D$  (maximum 50mm)

**ТОЧНОСТЬ**

Отличается высокой точностью (незначительное биение)  $\leq 8 \mu\text{m}^*$  - при использовании цанги ER-B (прецизионный)  $\leq 5 \mu\text{m}$  - с цангой ER-HP (высокоточный)  
 \* измеряемого по поверхности инструмента на расстоянии  $3 \times D$  (50 mm max) от торца


**ABSORBING OF VIBRATIONS**

Possible vibrations during the application are absorbed by the collet

**УСТРАНЕНИЕ БИЕНИЙ**

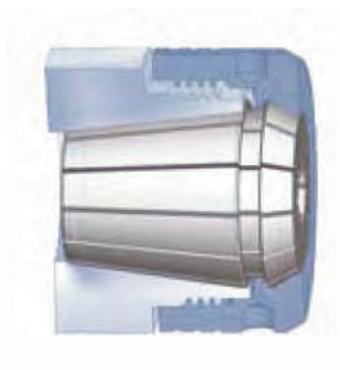
В случае возникновения биений, цанга способствует их подавлению


**UNMISTAKABLE**

Due the unique design of the HPC (High Precision Clamping) clamping nut with trapezoidal thread and double-length guide precise chucks is ideal for high performance cutting

**БЕЗОШИБОЧНОСТЬ**

Благодаря уникальной конструкции высокоточной затяжной гайки с трапециевидальной резьбой, а также, благодаря удвоенной длине ведущей части, прецизионные цанговые патроны идеально подходят для высокоэффективной обработки



**TECHNICAL INFORMATION ТЕХНИЧЕСКАЯ ИНФОРМАЦИЯ**
**ERP & EOP PRECISE CHUCKS**
**Precision, Cost saving**
**ПРЕЦИЗИОННЫЕ ЗАЖИМНЫЕ ПАТРОНЫ ERP и EOP**
**Точность и экономия**
**PRECISE**

New: 30° trapezoidal thread (1) with ground, extra long double-length guide (2). The ground trapezoidal thread reduces friction and, together with the extra long, double-length guide, ensures perfect centring of the clamping nut on the chuck, thus achieving perfect distribution of load and minimal imbalance. The result: extreme high concentricity and repeatability. Previously: 60° vee form thread without guiding Tightening requires very high starting torque. Often expansion levers or hammers are used. The result: damage and loss of precision. The clamping nut can also tilt (skew) on the 60° thread surfaces. This leads to side loads on the Collet and loss of concentricity and repeatability of the system.

**ТОЧНОСТЬ**

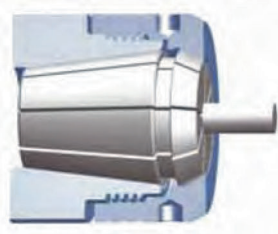
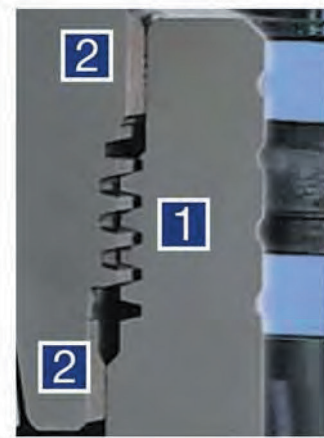
Новая трапецеидальная резьба с углом профиля 30° (1), с зашлифованной ведущей частью двойной длины (2), обеспечивают идеальное осевое размещение зажимной гайки и оптимальную балансировку. В предыдущей версии использовалась треугольная резьба с углом профиля 60°. Добавление затяжной гайки требовало высокого пускового момента, зачастую необходимо было использование рычага и молотков, что приводило к повреждениям и негативно сказывалось на точности. При резьбе с углом профиля 60° возможен был также перекося зажимной гайки и потеря concentricity и стабильности системы.

**LOW COST**

Standard Collets ER DIN6499 and HP Collets: the low-cost alternative to other precision systems such as hydraulic and expansion chucks with cylindrical sleeves or shrink fit chucks

**НИЗКАЯ СЕБЕСТОИМОСТЬ**

Стандартные цанги ER DIN6499 и ER-HP, это более дешёвая альтернатива другим крепёжным системам, таким как термо- и гидрозажимные.



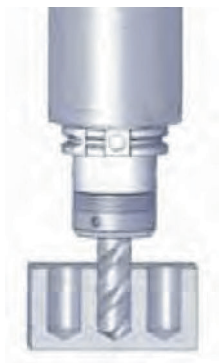
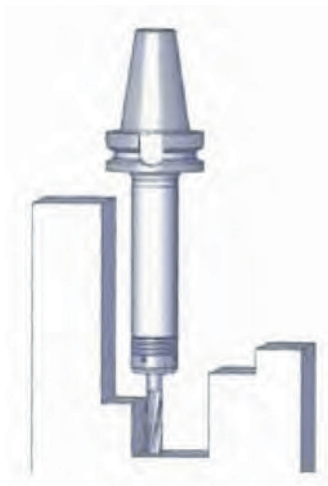
## TECHNICAL INFORMATION ТЕХНИЧЕСКАЯ ИНФОРМАЦИЯ

**ERP & EOP PRECISE CHUCKS****Ideal for drilling, milling, reaming and tapping****ПРЕЦИЗИОННЫЕ ЗАЖИМНЫЕ ПАТРОНЫ ERP и EOP**

Идеальные для сверления, фрезерования, развёртывания и нарезания резьбы

1. Drilling / Counter Sinking
2. Hard Metal Milling
3. Precision Reaming
4. Wood working
5. Extra long tool holders for difficult to reach machining areas
6. HSC (High Speed Cutting) milling in the tool and moldmaking industries

1. Сверление / зенкование
2. Фрезерование твёрдых сплавов
3. Точное развёртывание
4. Деревообработка
5. Очень длинный вылет инструмента, для обработки в труднодоступных местах
6. Скоростное фрезерование, при производстве пресс форм и в инструментальной промышленности.

**1****2****3****4****5****6**

## TECHNICAL INFORMATION ТЕХНИЧЕСКАЯ ИНФОРМАЦИЯ

### ERP & EOP PRECISE CHUCKS

Temperature stability, safety, maintenance free

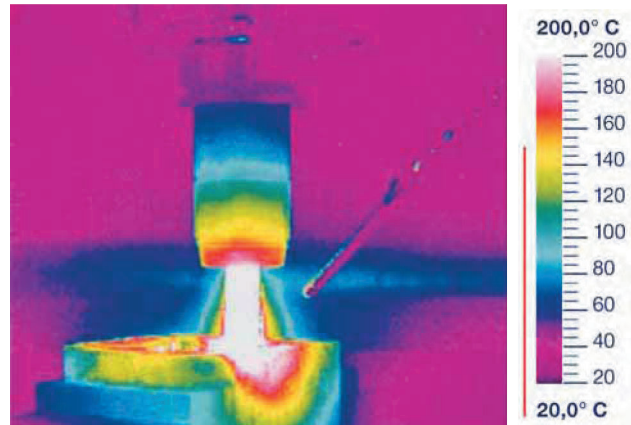
ПРЕЦИЗИОННЫЕ ЗАЖИМНЫЕ ПАТРОНЫ ERP и EOP  
Термоустойчивость, безопасность, лёгкость обслуживания

#### TEMPERATURE STABILITY

Suitable for dry processes and hard milling  
up to 200°. Resistant to temperature changes

#### СТАБИЛЬНАЯ ТЕМПЕРАТУРА

Подходят для обработки без СОЖ, тяжёлой  
обработки при температуре до 200°.  
Устойчивы к перепадам температур



#### SAFE

Up to 100% higher clamping force compared  
to conventional Collet Chucks

#### БЕЗОПАСНОСТЬ

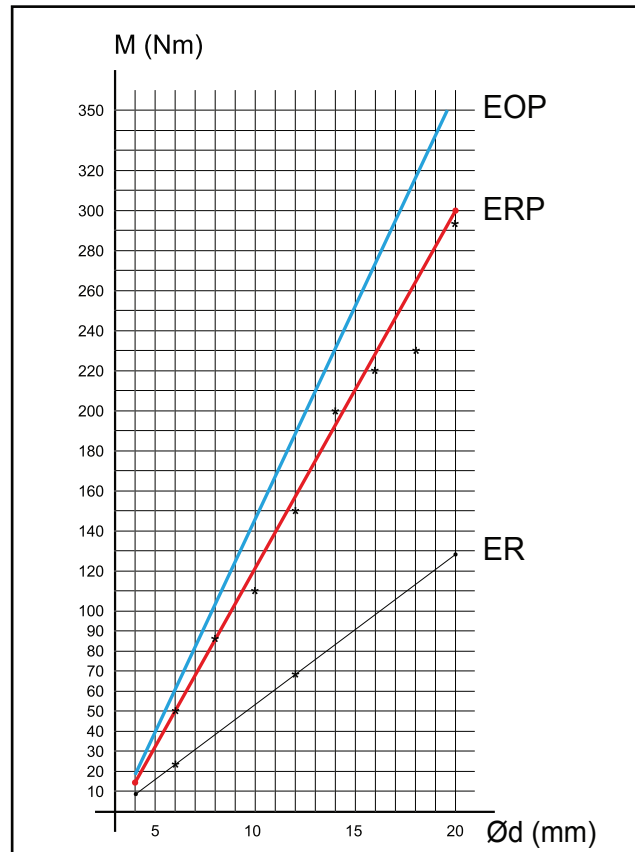
Сила сжатия в два раза выше чем у обычных  
аналогов

#### GRAPH DISCRIPTION:

M - Clamping torque (static)  
of the clamping nut 105 Nm, tool shank  
hardened, ground (Rz 2,5) and free of grease

#### ОПИСАНИЕ

M - Момент присоединения затяжной  
гайки 105 Nm, хвостовик инструмента,  
упрочнённый, отшлифованный (Rz 2,5)



#### MAINTENANCE FREE

You don't have to check the clamping force, provided the Collet diameter is the same as the tool shaft and you comply with the operating instructions. Full clamping force is maintained, even when in storage for a long time.

#### ЛЁГКОСТЬ В ОБСЛУЖИВАНИИ

Отсутствует потребность проверки силы сжатия, при условии, что диаметр цанги такой же, как диаметр хвостовика инструмента, а так же, если соблюдены условия эксплуатации. Сила зажима останется неизменной даже если инструмент долгое время бездействовал.

**TECHNICAL INFORMATION ТЕХНИЧЕСКАЯ ИНФОРМАЦИЯ**
**ERP & EOP PRECISE CHUCKS**
**ПРЕЦИЗИОННЫЕ ЗАЖИМНЫЕ ПАТРОНЫ ERP и EOP**  
**Жёсткость, Эластичность, Износостойкость**
**INNOVATIVE DESIGN / NO COMPROMISE**

New concentric collet extraction collar and innovative surface treatment of the Collet and clamping nut ensure ideal balance characteristics and High Performance Cutting suitability. The chucks have been designed to clamp nominal sizes within ISO H10 tolerance, and therefore do not utilise the normal Collet collapse, which has a negative effect on the concentricity.

**ИННОВАЦИОННЫЕ РЕШЕНИЯ**

Концентрический ворот для извлечения цанги и спец. обработка поверхности оправки и затяжной гайки, дают идеальную балансировку и делают возможной высокоточную обработку. Оправка была спроектирована под крепление хвостовиков инструмента с допуском ISO H10

**BENEFITS WITHOUT COLLAPSE:**

- optimum seating
- optimum concentricity and repeatability
- optimum stability

**ПРЕИМУЩЕСТВА ОТСУТСТВИЯ УМЕНЬШЕНИЯ ДИАМЕТРА ОТВЕРСТИЯ ЦАНГИ СЖАТИЕМ**

- оптимальная усадка
- оптимальная концентричность
- оптимальная износостойкость


**DISADVANTAGES:**

- poor stability
- poor concentricity and repeatability
- thrust collar and balls difficult to balance, so not recommended for HPC use
- vibration and noise at high r.p.m.


**НЕДОСТАТКИ:**

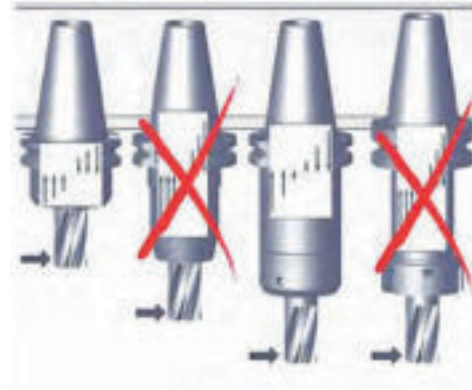
- слабая стабильность
- слабая концентричность и повторяемость позиционирования
- упорное кольцо и шариковые фиксаторы сложно сбалансировать
- вибрации и шум при высоких оборотах

**TECHNICAL INFORMATION ТЕХНИЧЕСКАЯ ИНФОРМАЦИЯ**
**ERP & EOP PRECISE CHUCKS**
**Precision, Cost saving**
**ПРЕЦИЗИОННЫЕ ЗАЖИМНЫЕ ПАТРОНЫ ERP и EOP**
**Жёсткость, Эластичность, Износостойкость**
**RIGID**

Precision Chucks are designed and built to advanced specifications and minimises bending and compression loads. The extra reinforcement of the chuck body to the diameter of the clamping nut results in perfect stability with maximum compactness

**ЖЁСТКОСТЬ**

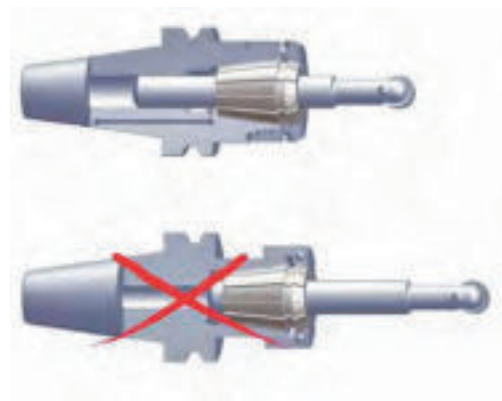
Высокоточные патроны созданы с учётом современных технических требований и минимизируют усилия изгиба и сжатия. Исключительное усиление корпуса, посредством довода положения его оси, до оси зажимной гайки, даёт отличную стабильность работы.


**FLEXIBLE**

All chuck bodies feature the largest possible clearance and an extended range of length adjustment so that tools can be inserted in the optimum position

**ЭЛАСТИЧНОСТЬ**

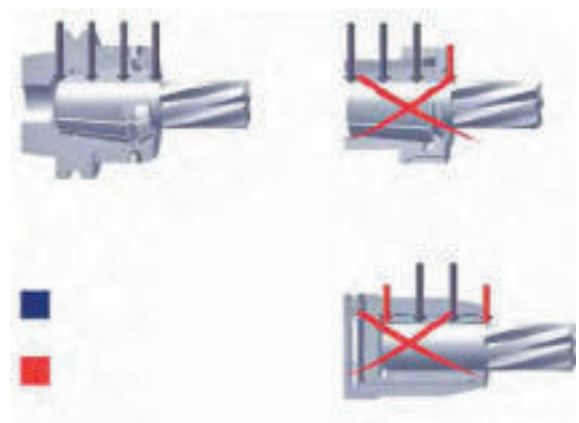
Все корпуса патронов отличаются самым большим из возможных сквозных отверстий и увеличенными показателями вылета инструмента. Благодаря этому инструмент можно устанавливать в оптимальном положении.


**STABLE**

Precise collets provides evenly distributed clamping forces over the gripped area of the cutting tool shank. Reduced radial forces result in perfect milling surfaces

**ИЗНОСОСТОЙКОСТЬ**

Высокоточные цанги обеспечивают равномерное распределение нагрузок по поверхности хвостовика инструмента. Снижение радиальных нагрузок позволяет получать отличное качество поверхности.





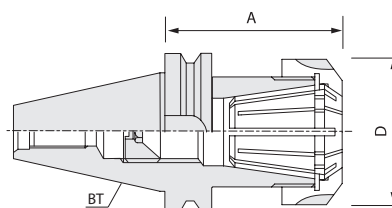
**COLLET CHUCK ЦАНГОВЫЙ ПАТРОН**

**ERC BT**

JIS B 6339 AD

**≤3μm G 6,3**  
15 000 RPM

FOR COLLETS ER DIN 6499  
ДЛЯ ЦАНГ OZ DIN 6499



EDP No	Taper Конус	Range Диапазон	A	D
B31ERC100	BT30	ER16 1-10	70	32
B31ERC101	BT30	ER16 1-10	100	32
B31ERC160	BT30	ER25 2-16	70	42
B31ERC200	BT30	ER32 2-20	70	50
B31ERC260	BT30	ER40 3-26	70	63
B41ERC100	BT40	ER16 1-10	63	32
B41ERC101	BT40	ER16 1-10	100	32
B41ERC102	BT40	ER16 1-10	160	32
B41ERC160	BT40	ER25 2-16	60	42
B41ERC200	BT40	ER32 2-20	70	50
B41ERC201	BT40	ER32 2-20	100	50
B41ERC260	BT40	ER40 3-26	80	63
B51ERC160	BT50	ER25 2-16	70	42
B51ERC200	BT50	ER32 2-20	70	50
B51ERC260	BT50	ER40 3-26	80	63

**FEATURES ХАРАКТЕРИСТИКИ**

Taper Angle Tolerance / Допуск конуса: AT3  
Balance / Балансировка G 6,3 15 000rpm  
Seat runout / Биение: 0.003mm

**ACCESSORIES АКССУАРЫ**



Collets Цанги  
ER DIN 6499

E-254 - E-261



Wrench Ключ  
ER

E-330



Clamping nuts  
Зажимные гайки  
ER DIN 6499

E-302 - E-303

BT

SK

SA

HSK

VDI

Rotary VDI

CAPTO

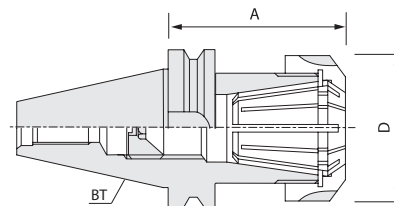
Aksesoria



## COLLET CHUCK ЦАНГОВЫЙ ПАТРОН

ERC BT

JIS B 6339 AD

FOR COLLETS ER DIN 6499  
ДЛЯ ЦАНГ OZ DIN 6499≤3μm G 6,3  
15 000 RPM

EDP No	Taper Конус	Range Диапазон	A	D
B40ERC100	BT40	ER16 1-10	63	32
B40ERC101	BT40	ER16 1-10	100	32
B40ERC102	BT40	ER16 1-10	160	32
B40ERC103	BT40	ER16 1-10	200	32
B40ERC160	BT40	ER25 2-16	60	42
B40ERC161	BT40	ER25 2-16	100	42
B40ERC162	BT40	ER25 2-16	160	42
B40ERC163	BT40	ER25 2-16	200	42
B40ERC200	BT40	ER32 2-20	70	50
B40ERC201	BT40	ER32 2-20	100	50
B40ERC202	BT40	ER32 2-20	160	50
B40ERC203	BT40	ER32 2-20	200	50
B40ERC260	BT40	ER40 3-26	80	63
B40ERC261	BT40	ER40 3-26	100	63
B40ERC262	BT40	ER40 3-26	160	63
B40ERC263	BT40	ER40 3-26	200	63
B50ERC100	BT50	ER16 1-10	70	32
B50ERC101	BT50	ER16 1-10	100	32
B50ERC102	BT50	ER16 1-10	160	32
B50ERC103	BT50	ER16 1-10	200	32
B50ERC160	BT50	ER25 2-16	70	42
B50ERC161	BT50	ER25 2-16	100	42
B50ERC162	BT50	ER25 2-16	160	42
B50ERC163	BT50	ER25 2-16	200	42
B50ERC200	BT50	ER32 2-20	70	50
B50ERC201	BT50	ER32 2-20	100	50
B50ERC202	BT50	ER32 2-20	160	50
B50ERC203	BT50	ER32 2-20	200	50
B50ERC260	BT50	ER40 3-26	80	63
B50ERC261	BT50	ER40 3-26	100	63
B50ERC262	BT50	ER40 3-26	160	63
B50ERC263	BT50	ER40 3-26	200	63

## FEATURES ХАРАКТЕРИСТИКИ

Taper Angle Tolerance / Допуск конуса: AT3  
Balance / Балансировка G 6,3 15 000rpm  
Seat runout / Биение: 0.003mm

## ACCESSORIES АКССУАРЫ

Collets Цанги  
ER DIN 6499

E-254 - E-261

Wrench Ключ  
ER

E-330

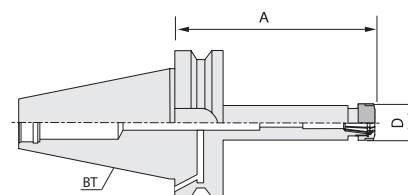
Clamping nuts  
Зажимные гайки  
ER DIN 6499

E-302 - E-303

**COLLET CHUCK ЦАНГОВЫЙ ПАТРОН**
**ERC BT**

JIS B 6399 AD/B


 $\leq 3\mu\text{m G 2,5}$   
25 000 RPM

 FOR COLLETS ER DIN 6499  
ДЛЯ ЦАНГ OZ DIN 6499


EDP No	Taper Конус	Range Диапазон	A	D
B40ERC070	BT40	ER11 1-7	63	16
B40ERC071	BT40	ER11 1-7	100	16
B40ERC072	BT40	ER11 1-7	160	16

**ACCESSORIES АКЦЕССУАРЫ**

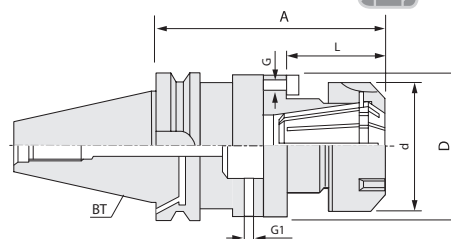
 Collets Цанги  
ER DIN 6499

 Wrench Ключ  
ER

 Nut mini  
Мини-гайка

**MICRO COLLET CHUCK ЦАНГОВЫЙ ПАТРОН MICRO С ЦАНГОЙ**
**ERC BT**

JIS B 6399 AD/B


 $3 \times D \leq 1\mu\text{m}$ 


EDP No	Taper Конус	Range Диапазон	d	A	L	D	G	G1
B40ERC200F	BT40	ER32 2-20	50	114	47	68	M6	M6

**FEATURES ХАРАКТЕРИСТИКИ**

 Taper Angle Tolerance / Допуск конуса: AT3  
Balance / Балансировка G 2,5 25 000rpm  
Seat runout / Биение: 0.003mm

**ACCESSORIES АКЦЕССУАРЫ**


E-254 - E-261

 Collets Цанги  
ER DIN 6499


E-330

 Wrench Ключ  
ER


E-302 - E-303

 Clamping nuts  
Зажимные гайки  
ER DIN 6499

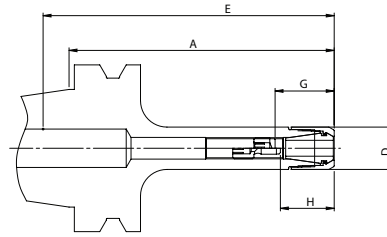
## SLIM PRECISE CHUCK ВЫСОКОТОЧНЫЙ ПАТРОН ТОНКИЙ

ERP BT

JIS B 6399 AD/B


 $\leq 1\mu\text{m}$  G 2,5  
25 000 RPM

FOR COLLETS ER DIN 6499 FOR MINI CLAMPING NUTS  
 ДЛЯ ЦАНГ ER DIN 6499 ДЛЯ МАЛЕНЬКИХ ЗАЖИМНЫХ ГАЕК



EDP No	Taper Конус	Range Диапазон	A	D	E	Gmax	Gmin	Hmax	Hmin
B31ERP070M0*	BT30	1.0-7.0	50	16	68	32	18	22	12
B31ERP071M0*	BT30	1.0-7.0	100	16	68	36	19	26	12
B40ERP070M0	BT40	1.0-7.0	75	16	100	30	15	21	8
B40ERP071M0	BT40	1.0-7.0	100	16	68	36	18	26	12
B40ERP072M0	BT40	1.0-7.0	120	16	140	30	15	21	8
B40ERP073M0	BT40	1.0-7.0	160	16	68	36	18	26	12
B40ERP100M0	BT40	1.0-10.	75	24	100	49	27	32	16
B40ERP101M0	BT40	1.0-10.	90	24	115	49	27	32	16
B40ERP102M0	BT40	1.0-10.	120	24	145	49	27	32	16
B40ERP103M0	BT40	1.0-10.	150	24	175	49	27	32	16

\* AD

## FEATURES ХАРАКТЕРИСТИКИ

Taper Angle Tolerance / Допуск конуса: AT3  
 Balance / Балансировка G 2,5 25 000rpm  
 Seat runout / Биение: 0.001mm

## ACCESSORIES АКССУАРЫ



E-254 - E-261

Collets Цанги  
 ER DIN 6499



E-331

Wrench Ключ  
 ER



E-301

Nut mini  
 Мини-гайка



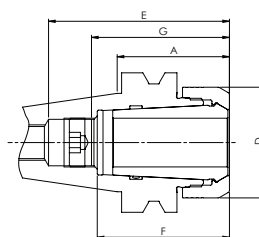
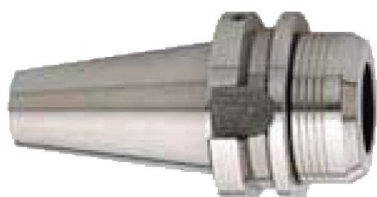
**PRECISE CHUCK ВЫСОКОТОЧНЫЙ ПАТРОН**

**ERP BT**

JIS B 6399 AD

**≤1µm G 2,5**  
25 000 RPM

FOR COLLETS ER DIN 6499  
ДЛЯ ЦАНГ OZ DIN 6499



EDP No	Taper Конус	Range Диапазон	A	D	E	Gmax	Gmin	Hmax	Hmin
B31ERP100S0	BT30	1,0-10,0	50	30	73	44	28	31	16
B31ERP101S0	BT30	1,0-10,0	60	30	82	45	28	31	14
B31ERP102S0	BT30	1,0-10,0	75	30	97	45	28	31	14
B31ERP103S0	BT30	1,0-10,0	90	30	112	45	28	31	14
B31ERP104S0	BT30	1,0-10,0	100	30	123	44	28	31	16
B31ERP105S0	BT30	1,0-10,0	120	30	112	45	28	31	14
B31ERP130S0	BT30	1,0-13,0	75	32	65	47	31	-	-
B31ERP160S0	BT30	1,0-16,0	60	40	77	59	35	42	30
B31ERP161S0	BT30	1,0-16,0	75	40	72	56	38	39	23
B31ERP162S0	BT30	1,0-16,0	90	40	87	56	38	39	23
B31ERP163S0	BT30	1,0-16,0	120	40	115	56	38	39	23
B31ERP200S0	BT30	2,0-20,0	60	60	69	52	42	-	-
B31ERP201S0	BT30	2,0-20,0	45	60	84	62	42	45	24
B31ERP202S0	BT30	2,0-20,0	90	60	94	62	42	45	24
B41ERP100S0	BT40	1,0-10,0	70	30	108	44	28	31	16
B41ERP101S0	BT40	1,0-10,0	100	30	138	44	28	31	16
B41ERP160S0	BT40	1,0-16,0	70	40	108	60	35	46	20
B41ERP201S0	BT40	2,0-20,0	70	50	100	75	58	62	42
B41ERP200S0	BT40	2,0-20,0	100	50	102	70	42	51	35
B41ERP260S0	BT40	3,0-26,0	70	63	90	58	48	-	-
B51ERP200S0	BT50	2,0-20,0	70	50	90	75	45	55	30
B51ERP260S0	BT50	3,0-26,0	70	63	120	48	55	-	-
B51ERP261S0	BT50	3,0-26,0	100	63	150	48	70	-	-

**FEATURES ХАРАКТЕРИСТИКИ**

Taper Angle Tolerance / Допуск конуса: AT3  
Balance / Балансировка G 2,5 25 000rpm  
Seat runout / Биение: 0.001mm

**ACCESSORIES АКЦЕССУАРЫ**



E-254 - E-261

Collets Цанги  
ER DIN 6499



E-330

Wrench Ключ  
ER



E-302 - E-303

Clamping nuts  
Зажимные гайки  
ER DIN 6499

BT

SK

SA

HSK

VDI

Rotary VDI

CAPTO

Аксессуары

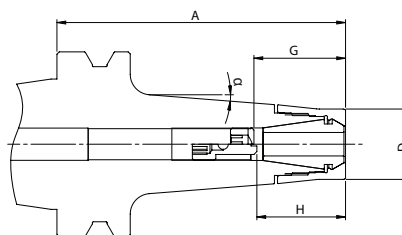
## COLLET CHUCK ЦАНГОВЫЙ ПАТРОН

ERP BT

JIS B 6399 AD/B

FOR COLLETS ER DIN 6499 FOR TAPERED NUTS  
 ДЛЯ ЦАНГ ER DIN 6499 ДЛЯ КОНИЧЕСКИХ ЗАЖИМОВ

≤1μm G 2,5  
 25 000 RPM



EDP No	Taper Конус	Range Диапазон	A	D	E	α	Gmax	Gmin	Hmax	Hmin
B40ERP100T0	BT40	1,0-10,0	100	24	72	4,5	48	28	35	20
B40ERP101T0	BT40	1,0-10,0	160	25	180	4,5	48	28	35	20

## ACCESSORIES АКССУАРЫ



E-254 - E-261

Collets Цанги  
ER DIN 6499



E-330

Wrench Ключ  
ER



E-302 - E-303

Clamping nuts  
Зажимные гайки  
ER DIN 6499

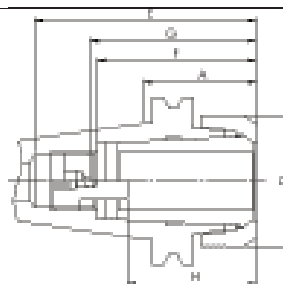
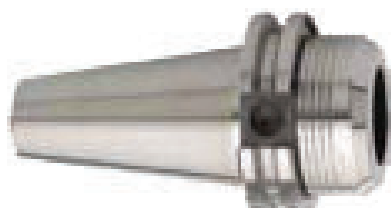
## PRECISE CHUCK ВЫСОКОТОЧНЫЙ ПАТРОН

EOP BT

JIS B 6399 AD/B

FOR COLLETS OZ DIN 6388  
 ДЛЯ ЦАНГ OZ DIN 6388

≤1μm



EDP No	Taper Конус	Range Диапазон	A	D	E	f	Gmax	Gmin	Hmax	Hmin
B40EOP250S0	BT40	2,0-25,0	48	50	89	59	62	56	-	-

## FEATURES ХАРАКТЕРИСТИКИ

Taper Angle Tolerance / Допуск конуса: AT3  
 Balance / Балансировка G 2,5 25 000rpm  
 Seat runout / Биение: 0.001mm

## ACCESSORIES АКССУАРЫ



E-251 - E-261

Collets Цанги  
OZ DIN 6388



E-329

Wrench Ключ



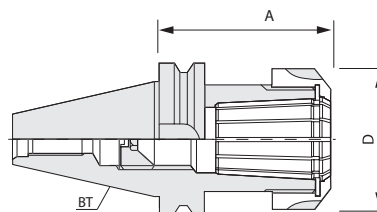
E-301 - E-304

Clamping nuts  
Зажимные гайки  
OZ DIN 6388

**CONVENTIONAL CHUCK ОБЫЧНЫЙ ПАТРОН**
**OZC BT**

JIS B 6399 AD

 COLLET CHUK DIN 6391 FOR COLLETS ER DIN 6388  
 ПАТРОН DIN 6391 ДЛЯ ЦАНГ ER DIN 6388

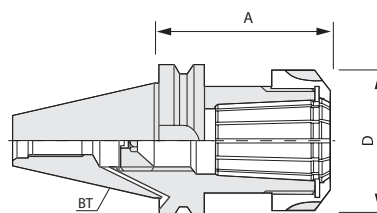
 $\leq 3\mu\text{m}$  **G 6,3**  
 15 000 RPM


EDP No	Taper Конус	Range Диапазон	A	D
B31OZC160	BT30	2-16	60	43
B31OZC250	BT30	2-25	80	60
B41OZC160	BT40	2-16	70	43
B41OZC250	BT40	2-25	70	60
B41OZC320	BT40	3-32	90	70
B51OZC250	BT50	2-25	85	60
B51OZC320	BT50	3-32	90	70

**CONVENTIONAL CHUCK ОБЫЧНЫЙ ПАТРОН**
**OZC BT**

JIS B 6399 AD/B

 COLLET CHUK DIN 6391 FOR COLLETS ER DIN 6388  
 ПАТРОН DIN 6391 ДЛЯ ЦАНГ ER DIN 6388

 $\leq 3\mu\text{m}$  **G 6,3**  
 15 000 RPM


EDP No	Taper Конус	Range Диапазон	A	D
B40OZC160	BT40	2-16	70	43
B40OZC250	BT40	2-25	70	60
B40OZC320	BT40	3-32	90	72

**FEATURES ХАРАКТЕРИСТИКИ**

 Taper Angle Tolerance / Допуск конуса: AT3  
 Balance / Балансировка G 6,5 15 000rpm  
 Seat runout / Биение: 0.003mm

**ACCESSORIES АКЦЕССУАРЫ**


E-251 - E-261

 Collets Цанги  
 OZ DIN 6388


E-330

 Wrench Ключ  
 DIN 1810 A

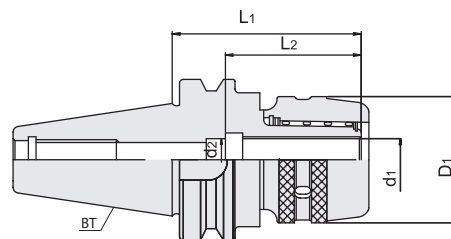

E-301 - E-304

 Clamping nuts  
 Зажимные гайки  
 OZ DIN 6388

## MILLING POWER CHUCKS СИЛОВОЙ ФРЕЗЕРНЫЙ ПАТРОН

SMC BT

MAS403 AD

≤1μm G 6,3  
10 000 RPM

EDP No	Taper Конус	d1	d2	D1	L1	L2	Weight Масса
B31SMC200	BT30	20	19	58	75	65	1.8
B31SMC201	BT30	20	19	58	90	65	2.0
B41SMC200	BT40	20	19	58	80	65	2.3
B41SMC201	BT40	20	19	58	90	65	2.5
B41SMC202	BT40	20	19	58	135	65	2.8
B41SMC320	BT40	32	25	73	90	75	2.6
B41SMC321	BT40	32	25	73	105	75	2.8
B41SMC322	BT40	32	25	73	135	75	3.0
B51SMC200	BT50	20	19	58	105	65	4.5
B51SMC201	BT50	20	19	58	150	65	4.9
B51SMC320	BT50	32	25	73	110	75	5.2
B51SMC321	BT50	32	25	73	135	75	5.9
B51SMC322	BT50	32	25	73	165	75	6.6
B51SMC420	BT50	42	25	95	110	85	6.0
B51SMC421	BT50	42	25	95	135	85	6.5
B51SMC422	BT50	42	25	95	165	85	7.4

## FEATURES ХАРАКТЕРИСТИКИ

The chucking diameter is configured for a tool tolerance of h7 (or h6)

Reducer clamping diameter- NK (K, ONK)

Balanced : G = 6.3n = 10000 RPM

It is possible to use Coolant Through. Apply the ONK Collet.

Диаметр хвостовика инструмента должен иметь припуск h7 или h6

Балансировка G = 6.3n при 10000 RPM.

## ACCESSORIES АКЦЕССУАРЫ



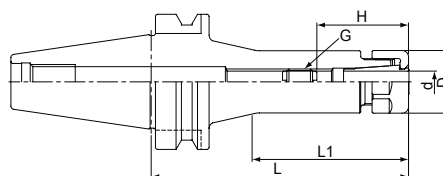
Wrench Ключ  
DIN 1810 A

E-330



Collets Цанги

E-305



EDP No	Taper Конус	Range Диапазон	L	L1	D	G	H
B30SDC060	B30	2-6	60	38	20	M8	25-48
B30SDC061	B30	2-6	90	50	20	M8	25-58
B30SDC100	B30	2-10	60	38	29	L-M10	30-52
B30SDC101	B30	2-10	90	68	29	L-M10	30-72
B30SDC160	B30	3-16	60	38	41	L-M18	45-58
B30SDC161	B30	3-16	90	68	41	L-M18	45-58
B30SDC200	B30	4-20	60	37	50	--	--
B30SDC250	B30	6-25	80	37	55	--	--
B40SDC060	B40	2-6	60	33	20	M8	25-65
B40SDC061	B40	2-6	90	50	20	M8	25-55
B40SDC062	B40	2-6	120	50	20	M8	25-65
B40SDC100	B40	2-10	60	33	29	L-M12	30-60
B40SDC101	B40	2-10	90	63	29	L-M12	30-70
B40SDC102	B40	2-10	120	70	29	L-M12	30-70
B40SDC103	B40	2-10	150	88	29	L-M12	30-80
B40SDC160	B40	3-16	60	33	41	L-M18	45-72
B40SDC161	B40	3-16	90	63	41	L-M18	45-82
B40SDC162	B40	3-16	120	93	41	L-M18	45-72
B40SDC163	B40	3-16	150	123	41	L-M18	45-82
B40SDC200	B40	4-20	60	33	50	L-M22	50-74
B40SDC201	B40	4-20	90	63	50	L-M22	50-84
B40SDC202	B40	4-20	120	93	50	L-M22	50-84
B40SDC203	B40	4-20	150	123	50	L-M22	50-84
B40SDC250	B40	6-25	80	53	55	L-M28	57-78
B40SDC251	B40	6-25	120	93	55	L-M28	57-88
B50SDC060	B50	2-6	100	50	20	M8	25-70
B50SDC061	B50	2-6	150	50	20	M8	25-90
B50SDC100	B50	2-10	100	62	29	L-M12	30-75
B50SDC101	B50	2-10	150	70	29	L-M12	30-75
B50SDC160	B50	3-16	100	62	41	L-M18	45-85

**FEATURES ХАРАКТЕРИСТИКИ**

SD collet designed with angle 8° smaller than ER Collet 16°. Gripping Torque raises 2 times. Without use any tools on insert collet into nut and take off collet from nut. Max speed: 15000 RPM, G6.3

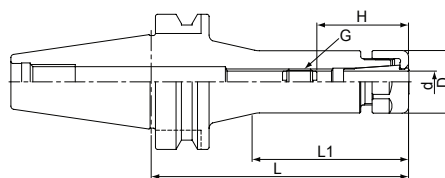
Цанги SD имеют угол 8°, меньший чем цанги ER 16°, что увеличивает в 2 раза силу зажима. Монтаж с зажимной гайкой и извлечение цанг, происходит без применения дополнительных приспособлений. Максимальная скорость оборотов: 15000 RPM, G6.3



## SD CHUCK ПАТРОН SD

## SD BT

JIS B 6339

G 6,3  
15 000 RPM

EDP No	Taper Конус	Range Диапазон	L	L1	D	G	H
B50SDC161	B50	3-16	150	112	41	L-M18	45-85
B50SDC162	B50	3-16	200	162	41	L-M18	45-85
B50SDC200	B50	4-20	100	62	50	L-M22	50-84
B50SDC201	B50	4-20	150	112	50	L-M22	50-84
B50SDC202	B50	4-20	200	162	50	L-M22	50-84
B50SDC250	B50	6-25	100	62	55	L-M28	57-88
B50SDC251	B50	6-25	150	112	55	L-M28	57-88
B50SDC252	B50	6-25	200	162	55	L-M28	57-88

## FEATURES ХАРАКТЕРИСТИКИ

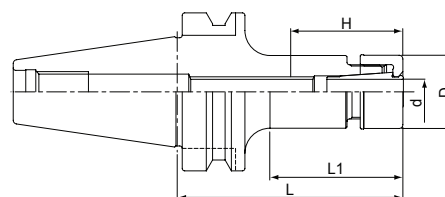
SD collet designed with angle 8° smaller than ER Collet 16°. Gripping Torque raises 2 times. Without use any tools on insert collet into nut and take off collet from nut. Max speed: 15000 RPM, G6.3

Цанги SD имеют угол 8°, меньший чем цанги ER 16°, что увеличивает в 2 раза силу зажима. Монтаж с зажимной гайкой и извлечение цанг, происходит без применения дополнительных приспособлений. Максимальная скорость оборотов: 15000 RPM, G6.3

**SD CHUCK ПАТРОН SD**
**SD BT**

JIS B 6339

 AM TYPE  
 AM ТИП

**G 6,3**  
 30 000 RPM


EDP No	Taper Конус	Range Диапазон	L	L1	D	H min	H max	MAX rpm
B30SDC100A	B30		60	38	30	30	52	30000
B30SDC101A	B30		90	68	30	30	72	30000
B30SDC160A	B30		60	38	42	45	58	30000
B30SDC161A	B30		90	68	42	45	58	30000
B40SDC100A	B40		60	33	30	30	60	30000
B40SDC101A	B40		90	63	30	30	70	30000
B40SDC102A	B40		120	70	30	30	70	30000
B40SDC103A	B40		150	88	30	30	80	30000
B40SDC160A	B40		60	33	42	45	72	30000
B40SDC161A	B40		90	63	42	45	72	30000
B40SDC162A	B40		120	93	42	45	82	30000
B40SDC163A	B40		150	123	42	45	82	30000
B50SDC100A	B50		100	62	30	30	75	20000
B50SDC101A	B50		150	70	30	30	75	20000
B50SDC160A	B50		100	62	42	45	85	20000
B50SDC161A	B50		150	112	42	45	85	20000
B50SDC162A	B50		200	162	42	45	85	20000

**FEATURES ХАРАКТЕРИСТИКИ**

SD collet designed with angle 8° smaller than ER Collet 16°. Gripping Torque raises 2 times. Without use any tools on insert collet into nut and take off collet from nut. Max speed: 30000 RPM, G6.3

Цанги SD имеют угол 8°, меньший чем цанги ER 16°, что увеличивает в 2 раза силу зажима. Монтаж с зажимной гайкой и извлечение цанг, происходит без применения дополнительных приспособлений. Максимальная скорость оборотов: 30000 RPM, G6.3

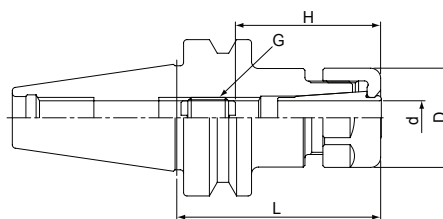
## SD CHUCK ПАТРОН SD

SD BT

JIS B 6339

HOLDER WITHOUT KEYWAY  
UCHWYT BEZ ROWKA ZABIERAKA

**G 6,3**  
30 000 RPM



EDP No	Taper Конус	L	G	H	d	D	MAX rpm
NB30SDC100	BT30	60	L-M12	30-49	2-10	29	30000
NB30SDC101	BT30	90	L-M12	30-54	2-10	29	30000
NB30SDC160	BT30	60	L-M18	40-58	3-16	41	30000

## FEATURES ХАРАКТЕРИСТИКИ

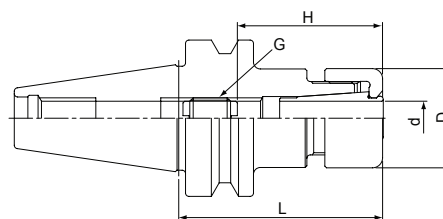
SD collet designed with angle 8° smaller than ER Collet 16°. Gripping Torque raises 2 times. Without use any tools on insert collet into nut and take off collet from nut. Max speed: 30000 RPM, G6.3

Цанги SD имеют угол 8°, меньший чем цанги ER 16°, что увеличивает в 2 раза силу зажима. Монтаж с зажимной гайкой и извлечение цанг, происходит без применения дополнительных приспособлений. Максимальная скорость оборотов: 30000 RPM, G6.3

**SD CHUCK ПАТРОН SD**
**SD BT**

JIS B 6339

 HOLDER WITHOUT KEYWAY AM TYPE  
 UCHWYT BEZ ROWKA ZABIERAKA TYP AM

**G 6,3**  
 30 000 RPM


EDP No	Taper Конус	L	G	H	d	D	MAX rpm
NB30SDC100A	BT30	60	L-M12	30-49	2-10	30	30000
NB30SDC101A	BT30	90	L-M12	30-54	2-10	30	30000
NB30SDC160A	BT30	60	L-M18	40-58	3-16	42	30000

**FEATURES ХАРАКТЕРИСТИКИ**

SD collet designed with angle 8° smaller than ER Collet 16°. Gripping Torque raises 2 times. Without use any tools on insert collet into nut and take off collet from nut. Max speed: 30000 RPM.

Цанги SD имеют угол 8°, меньший чем цанги ER 16°, что увеличивает в 2 раза силу зажима. Монтаж с зажимной гайкой и извлечение цанг, происходит без применения дополнительных приспособлений. Максимальная скорость оборотов: 30000 RPM,

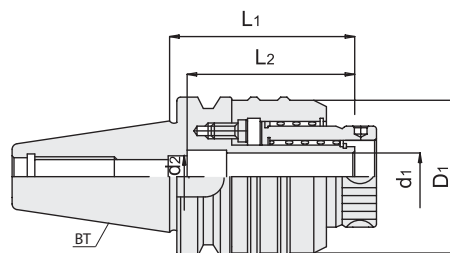
## MILLING POWER CHUCKS СИЛОВОЙ ФРЕЗЕРНЫЙ ПАТРОН

DBC BT

MAS403 AD

 $\leq 1\mu\text{m}$  G 6,3

10 000 RPM



EDP No	Taper Конус	d1	d2	D1	L1	L2	Weight Масса
B51DBC420	BT50	42	—	107	120	107	7.8
B51DBC421	BT50	42	—	107	135	107	5.6
B51DBC422	BT50	42	—	107	165	107	9.7

## FEATURES ХАРАКТЕРИСТИКИ

The chucking diameter is configured for a tool tolerance of h7 (or h6)

Reducer clamping diameter- NK (K, ONK)

Balanced : G = 6.3n = 10000 RPM

It is possible to use Coolant Through. Apply the ONK Collet.

. Диаметр хвостовика инструмента должен иметь припуск h7 или h6

Балансировка G = 6.3n при 10000 RPM

## ACCESSORIES АКССУАРЫ



Wrench Ключ  
DIN 1810 A

E-330



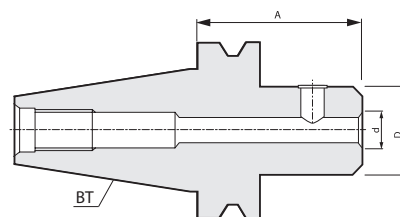
Collets Цанги

E-305

**WELDON CHUCK ОПРАВКА WELDON**
**WLD BT**

JIS B 6399 AD

 FOR WELDON SHANK DIN 1835-B  
 ПОД ХВОСТОВИК WELDON DIN 1835-B

**≤3μm G 6,3**  
 15 000 RPM


EDP No	Taper Конус	d	A	D
B31WLD060	BT30	6	50	25
B31WLD080	BT30	8	50	28
B31WLD100	BT30	10	50	35
B31WLD120	BT30	12	50	42
B31WLD140	BT30	14	50	44
B31WLD160	BT30	16	63	48
B31WLD180	BT30	18	63	50
B31WLD200	BT30	20	63	52
B41WLD060	BT40	06	50	25
B41WLD061	BT40	06	100	25
B41WLD080	BT40	08	50	28
B41WLD081	BT40	08	100	28
B41WLD100	BT40	10	63	35
B41WLD101	BT40	10	100	35
B41WLD120	BT40	12	63	42
B41WLD121	BT40	12	100	42
B41WLD140	BT40	14	63	44
B41WLD141	BT40	14	100	44
B41WLD160	BT40	16	35	45
B41WLD161	BT40	16	63	48
B41WLD162	BT40	16	100	48
B41WLD180	BT40	18	63	50
B41WLD181	BT40	18	100	50
B41WLD200	BT40	20	35	45
B41WLD201	BT40	20	63	52
B41WLD202	BT40	20	100	52
B41WLD250	BT40	25	35	45
B41WLD251	BT40	25	90	63
B41WLD322	BT40	32	65	62
B41WLD323	BT40	32	100	72
B41WLD400	BT40	40	120	80

**FEATURES ХАРАКТЕРИСТИКИ**

 Taper Angle Tolerance / Допуск конуса: AT3  
 Balance / Балансировка G 6,3 15 000rpm  
 Seat runout / Биение: 0.003mm

**ACCESSORIES АКССУАРЫ**


E-321

 Clamping screw  
 Зажимной винт

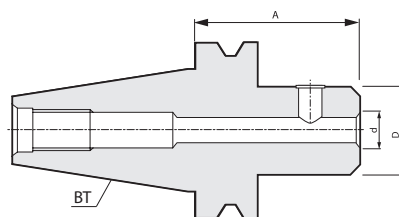
## WELDON CHUCK ОПРАВКА WELDON

WLD BT

JIS B 6399 AD

FOR WELDON SHANK DIN 1835-B  
ПОД ХВОСТОВИК WELDON DIN 1835-B

≤3μm G 6,3  
15 000 RPM



EDP No	Taper Конус	d	A	D
B51WLD060	BT50	06	63	25
B51WLD080	BT50	08	63	28
B51WLD100	BT50	10	63	35
B51WLD120	BT50	12	80	42
B51WLD140	BT50	14	80	44
B51WLD160	BT50	16	80	48
B51WLD180	BT50	18	80	50
B51WLD200	BT50	20	80	52
B51WLD250	BT50	25	100	65
B51WLD320	BT50	32	105	72
B51WLD400	BT50	40	110	80

BT

SK

SA

HSK

VDI

Rotary VDI

CAPTO

Akcesoria

## FEATURES ХАРАКТЕРИСТИКИ

Taper Angle Tolerance / Допуск конуса: AT3  
Balance / Балансировка G 6,3 15 000rpm  
Seat runout / Биение: 0.003mm

## ACCESSORIES АКЦЕССУАРЫ



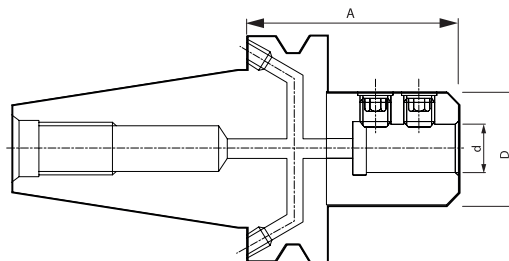
E-321

Clamping screw  
Зажимной винт

**WELDON CHUCK ОПРАВКА WELDON**
**WLD BT**

JIS B 6339 AD/B

 FOR WELDON SHANK DIN 1835-B  
 ПОД ХВОСТОВИК WELDON DIN 1835-B

**≤3μm G 6,3**  
 15 000 RPM


EDP No	Taper Конус	d	A	D
B50WLD060	BT40	6	50	25
B50WLD061	BT40	6	100	25
B50WLD062	BT40	6	130	25
B50WLD063	BT40	6	160	25
B50WLD064	BT40	6	200	25
B50WLD080	BT40	8	50	28
B50WLD081	BT40	8	100	28
B50WLD082	BT40	8	130	28
B50WLD083	BT40	8	160	28
B50WLD084	BT40	8	200	28
B50WLD100	BT40	10	63	35
B50WLD101	BT40	10	100	35
B50WLD102	BT40	10	130	35
B50WLD103	BT40	10	160	35
B50WLD104	BT40	10	200	35
B50WLD120	BT40	12	63	42
B50WLD121	BT40	12	100	42
B50WLD122	BT40	12	130	42
B50WLD123	BT40	12	160	42
B50WLD124	BT40	12	200	42
B50WLD140	BT40	14	63	44
B50WLD141	BT40	14	100	44
B50WLD142	BT40	14	130	44
B50WLD143	BT40	14	160	44
B50WLD144	BT40	14	200	44
B50WLD160	BT40	16	63	48
B50WLD161	BT40	16	100	48
B50WLD162	BT40	16	130	48
B50WLD163	BT40	16	160	48
B50WLD164	BT40	16	200	48

**FEATURES ХАРАКТЕРИСТИКИ**

 Taper Angle Tolerance / Допуск конуса: AT3  
 Balance / Балансировка G 6,3 15 000rpm  
 Seat runout / Биение: 0.003mm

**ACCESSORIES АКЦЕССУАРЫ**


E-321

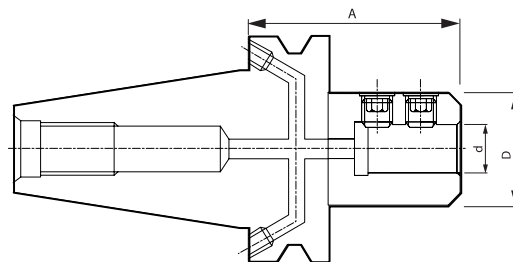
 Clamping screw  
 Зажимной винт



## WELDON CHUCK ОПРАВКА WELDON

WLD BT

JIS B 6339 AD/B

FOR WELDON SHANK DIN 1835-B  
ПОД ХВОСТОВИК WELDON DIN 1835-B≤3μm G 6,3  
15 000 RPM

EDP No	Taper Конус	d	A	D
B50WLD180	BT40	18	63	50
B50WLD181	BT40	18	100	50
B50WLD182	BT40	18	130	50
B50WLD183	BT40	18	160	50
B50WLD184	BT40	18	200	50
B50WLD200	BT40	20	63	52
B50WLD201	BT40	20	100	52
B50WLD202	BT40	20	130	52
B50WLD203	BT40	20	160	52
B50WLD204	BT40	20	200	52
B50WLD250	BT40	25	90	63
B50WLD251	BT40	25	130	63
B50WLD252	BT40	25	160	63
B50WLD253	BT40	25	200	63
B50WLD320	BT40	32	100	72
B50WLD321	BT40	32	130	72
B50WLD322	BT40	32	160	72
B50WLD400	BT40	40	120	80

BT

SK

SA

HSK

VDI

Rotary VDI

CAPTO

Аксессуары

## FEATURES ХАРАКТЕРИСТИКИ

Taper Angle Tolerance / Допуск конуса: AT3  
Balance / Балансировка G 6,3 15 000rpm  
Seat runout / Биение: 0.003mm

## ACCESSORIES АКЦЕССУАРЫ



E-321

Clamping screw  
Зажимной винт



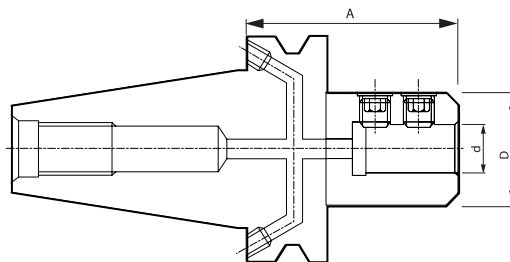
**WELDON CHUCK ОПРАВКА WELDON**

**WLD BT**

JIS B 6339 AD/B

FOR WELDON SHANK DIN 1835-B  
ПОД ХВОСТОВИК WELDON DIN 1835-B

**≤3μm G 6,3**  
15 000 RPM



EDP No	Тaper Конус	d	A	D
B50WLD060	BT50	6	63	25
B50WLD061	BT50	6	100	25
B50WLD062	BT50	6	130	25
B50WLD063	BT50	6	160	25
B50WLD064	BT50	6	200	25
B50WLD080	BT50	8	63	28
B50WLD081	BT50	8	100	28
B50WLD082	BT50	8	130	28
B50WLD083	BT50	8	160	28
B50WLD084	BT50	8	200	28
B50WLD100	BT50	10	63	35
B50WLD101	BT50	10	100	35
B50WLD102	BT50	10	130	35
B50WLD103	BT50	10	160	35
B50WLD104	BT50	10	200	35
B50WLD120	BT50	12	80	42
B50WLD121	BT50	12	100	42
B50WLD122	BT50	12	130	42
B50WLD123	BT50	12	160	42
B50WLD124	BT50	12	200	42
B50WLD140	BT50	14	80	44
B50WLD141	BT50	14	100	44
B50WLD142	BT50	14	130	44
B50WLD143	BT50	14	160	44
B50WLD144	BT50	14	200	44
B50WLD160	BT50	16	80	48
B50WLD161	BT50	16	100	48
B50WLD162	BT50	16	130	48
B50WLD163	BT50	16	160	48
B50WLD164	BT50	16	200	48

**FEATURES ХАРАКТЕРИСТИКИ**

Taper Angle Tolerance / Допуск конуса: AT3  
Balance / Балансировка G 6,3 15 000rpm  
Seat runout / Биение: 0.003mm

**ACCESSORIES АКЦЕССУАРЫ**



Clamping screw  
Зажимной винт

E-321

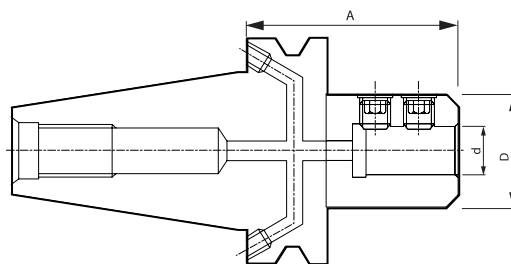
## WELDON CHUCK ОПРАВКА WELDON

WLD BT

JIS B 6339 AD/B

FOR WELDON SHANK DIN 1835-B  
ПОД ХВОСТОВИК WELDON DIN 1835-B

≤3μm G 6,3  
15 000 RPM



EDP No	Taper Конус	d	A	D
B50WLD180	BT50	18	80	50
B50WLD181	BT50	18	100	50
B50WLD182	BT50	18	130	50
B50WLD183	BT50	18	160	50
B50WLD184	BT50	18	200	50
B50WLD200	BT50	20	80	52
B50WLD201	BT50	20	100	52
B50WLD202	BT50	20	130	52
B50WLD203	BT50	20	160	52
B50WLD204	BT50	20	200	52
B50WLD250	BT50	25	100	65
B50WLD251	BT50	25	130	65
B50WLD252	BT50	25	160	65
B50WLD320	BT50	32	105	72
B50WLD321	BT50	32	130	72
B50WLD322	BT50	32	160	72
B50WLD400	BT50	40	110	80

## FEATURES ХАРАКТЕРИСТИКИ

Taper Angle Tolerance / Допуск конуса: AT3  
Balance / Балансировка G 6,3 15 000rpm  
Seat runout / Биение: 0.003mm

## ACCESSORIES АКЦЕССУАРЫ



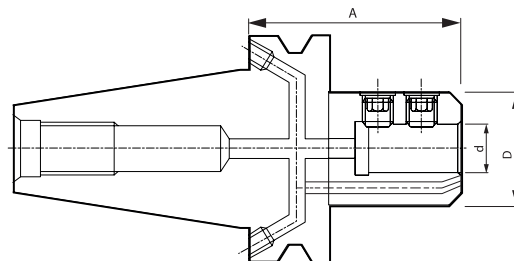
E-321

Clamping screw  
Зажимной винт

**WELDON CHUCK ОПРАВКА WELDON**
**WLD BT**

JIS B 6339 AD/B

 FOR WELDON SHANK DIN 1835-B with coolant channel  
 ПОД ХВОСТОВИК WELDON DIN 1835-B с отверстием под СОЖ

**≤3μm G 6,3**  
 15 000 RPM


EDP No	Taper Конус	d	A	D
B40WLD060K	BT40	6	50	25
B40WLD061K	BT40	6	100	25
B40WLD080K	BT40	8	50	28
B40WLD081K	BT40	8	100	28
B40WLD100K	BT40	10	63	35
B40WLD101K	BT40	10	100	35
B40WLD120K	BT40	12	63	42
B40WLD121K	BT40	12	100	42
B40WLD140K	BT40	14	63	44
B40WLD141K	BT40	14	100	44
B40WLD160K	BT40	16	63	48
B40WLD161K	BT40	16	100	48
B40WLD180K	BT40	18	63	50
B40WLD181K	BT40	18	100	50
B40WLD200K	BT40	20	63	52
B40WLD201K	BT40	20	100	52
B40WLD250K	BT40	25	90	63
B40WLD320K	BT40	32	100	72
B40WLD400K	BT40	40	120	80
B50WLD060K	BT50	6	63	25
B50WLD080K	BT50	8	63	28
B50WLD100K	BT50	10	63	35
B50WLD120K	BT50	12	80	42
B50WLD140K	BT50	14	80	44
B50WLD160K	BT50	16	80	48
B50WLD180K	BT50	18	80	50
B50WLD200K	BT50	20	80	52
B50WLD250K	BT50	25	100	65
B50WLD320K	BT50	32	105	72
B50WLD400K	BT50	40	110	80

**FEATURES ХАРАКТЕРИСТИКИ**

 Taper Angle Tolerance / Допуск конуса: AT3  
 Balance / Балансировка G 6,3 15 000rpm  
 Seat runout / Биение: 0.003mm

**ACCESSORIES АКЦЕССУАРЫ**


E-321

 Clamping screw  
 Зажимной винт

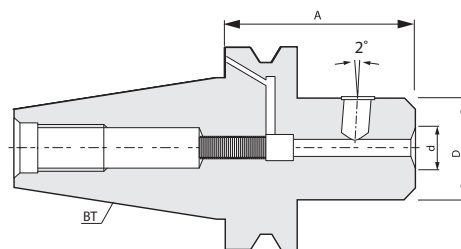
## WHISTLE NOTCH CHUCK ОПРАВКА WHISTLE NOTCH

WSN BT

JIS B 6399 AD/B


 $\leq 3\mu\text{m G 6,3}$   
15 000 RPM

FOR WHISTLE NOTCH SHANK DIN 1835-E  
ПОД ХВОСТОВИК WHISTLE NOTCH DIN 1835-E



EDP No	Taper Конус	d	A	D
B40WSN060	BT40	6	50	25
B40WSN080	BT40	8	50	28
B40WSN100	BT40	10	63	35
B40WSN120	BT40	12	63	42
B40WSN140	BT40	14	63	44
B40WSN160	BT40	16	63	48
B40WSN180	BT40	18	63	50
B40WSN200	BT40	20	63	52
B40WSN250	BT40	25	90	63
B40WSN320	BT40	32	100	72
B40WSN400	BT40	40	120	80
B51WSN060*	BT50	6	63	25
B51WSN080*	BT50	8	63	28
B51WSN100*	BT50	10	63	35
B51WSN120*	BT50	12	80	42
B51WSN140*	BT50	14	80	44
B51WSN160*	BT50	16	80	48
B51WSN180*	BT50	18	80	50
B51WSN200*	BT50	20	80	52
B51WSN250*	BT50	25	100	65
B51WSN320*	BT50	32	105	72
B51WSN400*	BT50	40	110	80

\* AD

## FEATURES ХАРАКТЕРИСТИКИ

Taper Angle Tolerance / Допуск конуса: AT3  
Balance / Балансировка G 6,3 15 000rpm  
Seat runout / Биение: 0.003mm

## ACCESSORIES АКССУАРЫ



Clamping screw  
Зажимной винт

E-321



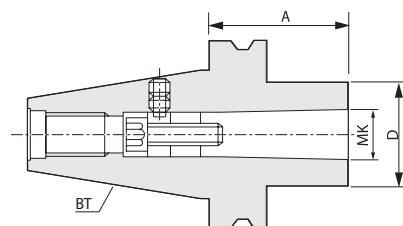
Stop screw  
Блокирующий  
винт

E-324

**MORSE TAPER ADAPTOR ВТУЛКИ ПЕРЕХОДНЫЕ**
**MTA BT**

JIS B 6399 A

 FOR MORSE TAPER WITH THREAD DIN 6364  
 ПОД КОНУС МОРЗЕ С РЕЗЬБОЙ DIN 6364

**≤8μm G 6,3**  
 15 000 RPM


EDP No	Taper Конус	MK	A	D
B42MTA010	BT40	1	50	25
B42MTA020	BT40	2	50	32
B42MTA030	BT40	3	70	40
B42MTA040	BT40	4	95	48
B42MTA04A	BT40	4	110	48
B52MTA010	BT50	1	45	25
B52MTA020	BT50	2	60	32
B52MTA030	BT50	3	65	40
B52MTA040	BT50	4	70	48
B52MTA04A	BT50	4	85	48
B52MTA050	BT50	5	100	63
B52MTA05A	BT50	5	118	63

 A-With driving facilities to DIN 2201  
 Для Цанг DIN 2201

**FEATURES ХАРАКТЕРИСТИКИ**

 Taper Angle Tolerance / Допуск конуса: AT3  
 Balance / Балансировка G 6,3 15 000rpm  
 Seat runout / Биение: 0.008mm

**ACCESSORIES АКЦЕССУАРЫ**


E-326

 Guard ring  
 Pierścień ochronny


E-325

 Bolt  
 Винт

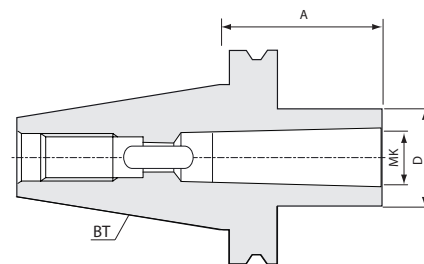
## MORSE TAPER ADAPTOR ВТУЛКИ ПЕРЕХОДНЫЕ

MTB BT

JIS B 6399 AD

FOR MORSE TAPER AND TANG DIN 6383  
ПОД КОНУС МОРЗЕ С РЕЗЬБОЙ DIN 6383

≤8μm G 6,3  
15 000 RPM



EDP No	Taper Конус	МК	A	D
B31MTB010	BT30	1	45	25
B31MTB020	BT30	2	60	32
B31MTB030	BT30	3	75	40
B41MTB010	BT40	1	50	25
B41MTB020	BT40	2	50	32
B41MTB030	BT40	3	70	40
B41MTB040	BT40	4	95	48
B51MTB010	BT50	1	45	25
B51MTB020	BT50	2	60	32
B51MTB030	BT50	3	65	40
B51MTB040	BT50	4	95	48
B51MTB050	BT50	5	105	63

FOR MORSE TAPER AND TANG DIN 6383 with coolant channel  
ПОД КОНУС МОРЗЕ С РЕЗЬБОЙ DIN 6383 с отверстием под СОЖ

EDP No	Taper Конус	МК	A	D
B40MTB010	BT40	1	50	25
B40MTB020	BT40	2	50	32
B40MTB030	BT40	3	70	40
B40MTB040	BT40	4	95	48

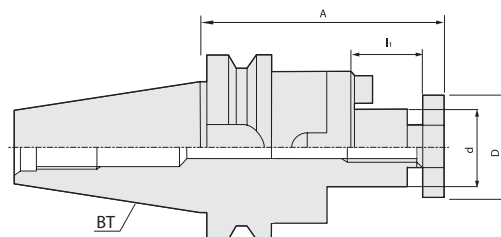
## FEATURES ХАРАКТЕРИСТИКИ

Taper Angle Tolerance / Допуск конуса: AT3  
Balance / Балансировка G 6,3 15 000rpm  
Seat runout / Биение: 0.008mm

**COMBI SHELL MILL HOLDER ОПРАВКА ФРЕЗЕРНАЯ КОМБИНИРОВАННАЯ**
**SMA BT**

JIS B 6399 AD

 DIN 6358 FOR CUTTERS WITH KEYWAY OR DRIVING SLOT  
 DIN 6358 ДЛЯ ФРЕЗ С ПРОДОЛЬНОМ ШПОНОЧНЫМ ПАЗОМ ИЛИ ПОПЕРЕЧНОЙ КАНАВКОЙ

**≤5μm G 6,3**  
 15 000 RPM


EDP No	Taper Конус	d	L1	A	D
B31SMA160	BT30	16	17	45	32
B31SMA220	BT30	22	19	47	40
B31SMA270	BT30	27	21	49	48
B41SMA160	BT40	16	55	55	32
B41SMA161	BT40	16	100	100	32
B41SMA220	BT40	22	55	55	40
B41SMA221	BT40	22	100	100	40
B41SMA270	BT40	27	55	55	48
B41SMA271	BT40	27	100	100	48
B41SMA320	BT40	32	60	60	58
B41SMA321	BT40	32	100	100	58
B41SMA400	BT40	40	60	60	70
B41SMA401	BT40	40	100	100	70
B51SMA160	BT50	16	70	70	32
B51SMA220	BT50	22	70	70	40
B51SMA270	BT50	27	70	70	48
B51SMA320	BT50	32	70	70	58
B51SMA400	BT50	40	70	70	70

**ACCESSORIES АКЦЕССУАРЫ**


E-329

 Drive rings  
 Подводковое  
 кольцо  
 DIN 6366


E-328

 Bolt Винт  
 DIN 6367


E-329

 Wrench  
 Ключ  
 DIN 6368

**FEATURES ХАРАКТЕРИСТИКИ**

 Taper Angle Tolerance / Допуск конуса: AT3  
 Balance / Балансировка G 6,3 15 000rpm  
 Seat runout / Биение: 0.005mm


E-327

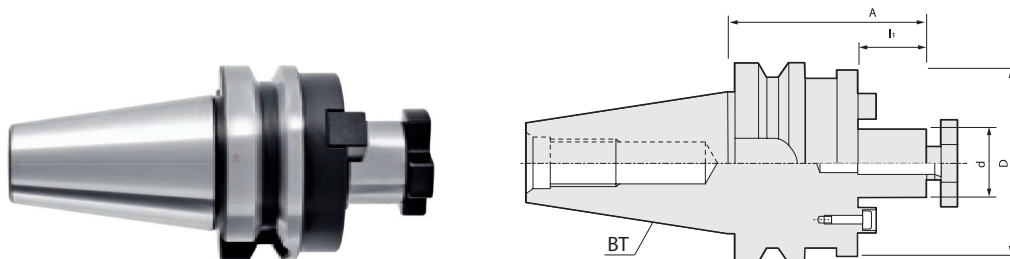
 Feather Key  
 Wpust



## SHELL MILL HOLDER ОПРАВКА ФРЕЗЕРНАЯ С ПОПЕРЕЧНОЙ КАНАВКОЙ

FMA BT

JIS B 6399 A

DIN 6357 FOR CUTTERS WITH DRIVING SLOT  
DIN6357 ДЛЯ ФРЕЗ С ПОПЕРЕЧНОЙ КАНАВКОЙ $\leq 5\mu\text{m G 6,3}$   
15 000 RPM

EDP No	Taper Конус	d	L1	A	D
B32FMA160	BT30	16	17	40	38
B32FMA220	BT30	22	19	40	48
B32FMA270	BT30	27	21	40	58
B32FMA320	BT30	32	24	50	78
B42FMA160	BT40	16	17	40	38
B42FMA220	BT40	22	19	40	48
B42FMA270	BT40	27	21	40	58
B42FMA320	BT40	32	24	50	78
B42FMA400	BT40	40	27	50	88
B52FMA220	BT50	22	19	55	48
B52FMA270	BT50	27	21	55	58
B52FMA320	BT50	32	24	55	78
B52FMA400	BT50	40	27	55	88
B52FMA600	BT50	60	40	80	128

BT

SK

SA

HSK

VDI

Rotary VDI

CAPTO

Аксессуары

## FEATURES ХАРАКТЕРИСТИКИ

Taper Angle Tolerance / Допуск конуса: AT3  
Balance / Балансировка G 6,3 15 000rpm  
Seat runout / Биение: 0.005mm

## ACCESSORIES АКЦЕССУАРЫ



E-328

Bolt Винт  
DIN 6367

E-329

Wrench  
Ключ  
DIN 6368

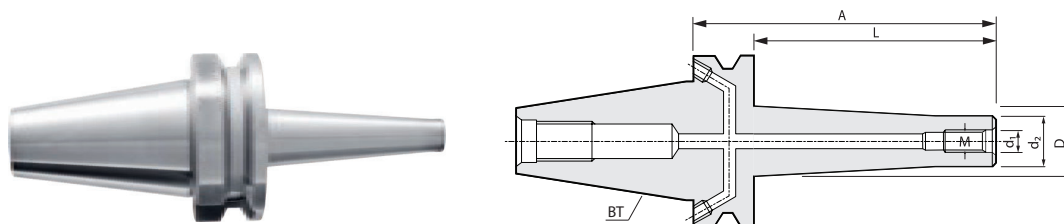
E-327

Drive keys  
Винт

**SCREW-ON TYPE MILL ARBORS ОПРАВКА ДЛЯ ФРЕЗ С ВИНТОВЫМ ХВОСТОВИКОМ**
**MCA BT**

JIS B 6399 AD/B


**≤3μm G 2,5**  
 20 000 RPM

 SCREW-ON TYPE MILL ARBORS  
 ОПРАВКА ДЛЯ ФРЕЗ С ВИНТОВЫМ ХВОСТОВИКОМ


EDP No	Taper Конус	M	d1	d2	L	A	D
B40MCA060	BT40	M6	6,5	10	25	52	13
B40MCA061	BT40	M6	6,5	10	50	77	20
B40MCA062	BT40	M6	6,5	10	75	102	23
B40MCA080	BT40	M8	8,5	13	25	52	15
B40MCA081	BT40	M8	8,5	13	50	77	23
B40MCA082	BT40	M8	8,5	13	75	102	23
B40MCA083	BT40	M8	8,5	13	100	127	25
B40MCA100	BT40	M10	10,5	18	25	52	20
B40MCA101	BT40	M10	10,5	18	50	77	23
B40MCA102	BT40	M10	10,5	18	75	102	28
B40MCA103	BT40	M10	10,5	18	100	127	32
B40MCA120	BT40	M12	12,5	21	25	52	24
B40MCA121	BT40	M12	12,5	21	75	102	31
B40MCA122	BT40	M12	12,5	21	125	152	36
B40MCA160	BT40	M16	17	29	25	52	29
B40MCA161	BT40	M16	17	29	75	102	34
B40MCA162	BT40	M16	17	29	125	152	40

**Recommended tightening torques**

Рекомендуемые моменты затяжки

M6	10 Nm
M8	25 Nm
M10	40 Nm
M12	60 Nm
M16	80 Nm

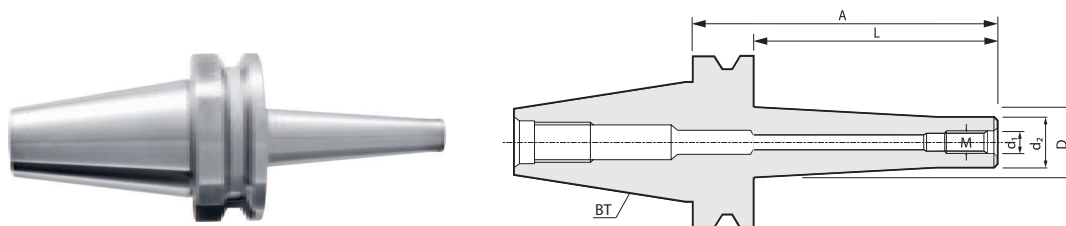
**FEATURES ХАРАКТЕРИСТИКИ**

 Taper Angle Tolerance / Допуск конуса: AT3  
 Balance / Балансировка G 2,5 20 000rpm  
 Seat runout / Биение: 0.003mm

## SCREW-ON TYPE MILL ARBORS ОПРАВКА ДЛЯ ФРЕЗ С ВИНТОВЫМ ХВОСТОВИКОМ

MCA BT

JIS B 6399 AD

SCREW-ON TYPE MILL ARBORS  
ОПРАВКА ДЛЯ ФРЕЗ С ВИНТОВЫМ ХВОСТОВИКОМ $\leq 3\mu\text{m}$  G 2,5  
20 000 RPM

EDP No	Taper Конус	M	d1	d2	L	A	D
B51MCA080	BT50	08	8,5	13	50	88	23
B51MCA081	BT50	08	8,5	13	100	138	25
B51MCA082	BT50	08	8,5	13	150	188	30
B51MCA100	BT50	10	10,5	18	50	88	23
B51MCA101	BT50	10	10,5	18	100	138	32
B51MCA102	BT50	10	10,5	18	150	188	36,5
B51MCA120	BT50	12	12,5	21	50	88	24
B51MCA121	BT50	12	12,5	21	100	138	33
B51MCA122	BT50	12	12,5	21	150	188	40
B51MCA160	BT50	16	17	29	50	88	34
B51MCA161	BT50	16	17	29	100	138	36
B51MCA162	BT50	16	17	29	150	188	42,5

## FEATURES ХАРАКТЕРИСТИКИ

Taper Angle Tolerance / Допуск конуса: AT3  
Balance / Балансировка G 2,5 20 000rpm  
Seat runout / Биение: 0.003mm

## Recommended tightening torques

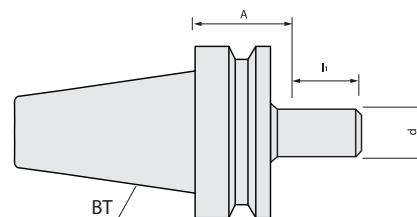
Рекомендуемые моменты затяжки

M6	10 Nm
M8	25 Nm
M10	40 Nm
M12	60 Nm
M16	80 Nm

**DCA DRILL CHUCK ADAPTOR ОПРАВКА ДЛЯ СВЕРЛИЛЬНЫХ ПАТРОНОВ**
**DCA BT**

JIS B 6399 A

**≤3μm G 6,3**  
 15 000 RPM

 FOR DIN 238  
 ДЛЯ DIN 238


EDP No	Taper Конус	d	A	L
B32DCA120	BT30	12	25	18,5
B32DCA160	BT30	16	25	24
B42DCA120	BT40	12	32	18,5
B42DCA160	BT40	16	32	24
B42DCA180	BT40	18	32	32
B52DCA160	BT50	16	43	24
B52DCA180	BT50	18	43	32

**FEATURES ХАРАКТЕРИСТИКИ**

 Taper Angle Tolerance / Допуск конуса: AT3  
 Balance / Балансировка G 6,3 15 000rpm  
 Seat runout / Биение: 0.003mm

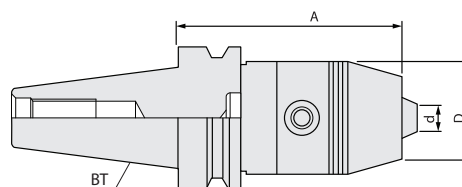
## NC-DRILL CHUCK ПАТРОН ДЛЯ СТАНКА С ЧПУ

NCD BT

JIS B 6399 A

NC-DRILL CHUCKS FOR LEFT AND RIGHT ROTATION  
ПАТРОН ДЛЯ СТАНКОВ С ЧПУ ЛЕВОГО И ПРАВОГО ВРАЩЕНИЯ

≤30μm G 6,3  
15 000 RPM



EDP No	Taper Конус	d	A	D
B32NCD080	BT30	0,5-8	73	36
B32NCD130	BT30	1,0-13	100	50
B42NCD080	BT40	0,5-8	78	36
B42NCD130	BT40	1,0-13	98	50
B42NCD160	BT40	3,0-16	103	57
B52NCD130	BT50	1,0-13	110	50
B52NCD160	BT50	3,0-16	115	57

BT

SK

SA

HSK

VDI

Rotary VDI

CAPTO

Аксессуары

## FEATURES ХАРАКТЕРИСТИКИ

Taper Angle Tolerance / Допуск конуса: AT3  
Balance / Балансировка G 6,3 15 000rpm  
Seat runout / Биение: 0.030mm

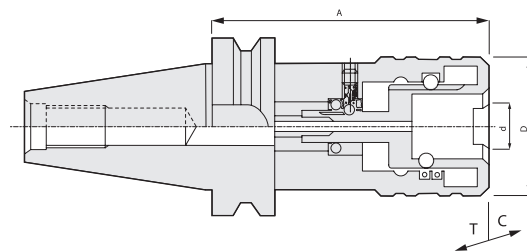
## ACCESSORIES АКЦЕССУАРЫ



Wrench  
Ключ

**QUICK-CHANGE TAPPING CHUCKS БЫСТРОСМЕННЫЙ ПАТРОН**
**TCA BT**

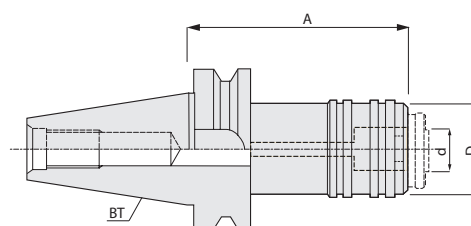
JIS B 6399 A

 QUICK-CHANGE TAPPING CHUCKS WITH LENGHT COMPENSATION  
 РЕЗЬБОНАРЕЗНЫЕ БЫСТРОСМЕННЫЕ ПАТРОНЫ С ОСЕВОЙ КОМПЕНСАЦИЕЙ


EDP No	Taper Конус	Capacity Zakres	d	A	D	c	T
B32TCA120	BT30	M3-M14	19	64	38	7	7
B32TCA200	BT30	M5-M22	31	95	54	12	12
B42TCA120	BT40	M3-M14	19	67	38	7	7
B42TCA200	BT40	M5-M22	31	93	54	12	12
B42TCA360	BT40	M14-M36	48	136	78	20	20
B52TCA120	BT50	M3-M14	19	82	38	7	7
B52TCA200	BT50	M5-M22	31	100	54	12	12
B52TCA360	BT50	M14-M36	48	142	78	17,5	17,5

**QUICK-CHANGE TAPPING CHUCKS БЫСТРОСМЕННЫЙ ПАТРОН**
**TCH BT**

JIS B 6399 A

 QUICK-CHANGE TAPPING CHUCKS WITHOUT LENGHT COMPENSATION  
 ПАТРОНЫ РЕЗЬБОНАРЕЗНЫЕ С БЫСТРОСМЕННЫМИ ВСТАВКАМИ БЕЗ ОСЕВОЙ КОМПЕНСАЦИИ


EDP No	Taper Конус	Capacity Zakres	d	A	D
B32TCH120	BK30	M3-M14	19	65	78
B32TCH200	BK30	M5-M22	31	80	78
B42TCH120	BK40	M3-M14	19	67,5	78
B42TCH200	BK40	M5-M22	31	93	78
B42TCH360	BK40	M14-M36	48	126	78
B52TCH120	BK50	M3-M14	19	80	78
B52TCH200	BK50	M5-M22	31	100	78
B52TCH360	BK50	M14-M36	48	142	79

**ACCESSORIES АКССУАРЫ**


E-318

 Tapping collets  
 Резьбонарезной  
 патрон

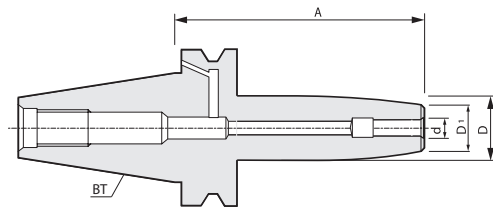
## SHRINK FIT HOLDER ТЕРМОЗАЖИМНОЙ ПАТРОН

SHR BT

JIS B 6399 AD/B


 $\leq 3\mu\text{m}$  G 2,5  
20 000 RPM

SHRINK CHUCK FOR MOUNTING OF SOLID CARBIDE AND HSS-CUTTERS  
ПАТРОН ДЛЯ КРЕПЛЕНИЯ ТВЁРДОСПЛАВНЫХ ФРЕЗ HSS



EDP No	Taper Конус	d	D1	A	D
B40SHR03090	BT40	3	10	90	20
B40SHR03120	BT40	3	10	120	20
B40SHR03160	BT40	3	10	160	20
B40SHR04090	BT40	4	15	90	24
B40SHR04120	BT40	4	15	120	24
B40SHR04160	BT40	4	15	136	24
B40SHR05090	BT40	5	15	90	24
B40SHR05120	BT40	5	15	120	24
B40SHR05160	BT40	5	15	160	24
B40SHR06090	BT40	6	20	90	27
B40SHR06120	BT40	6	20	120	27
B40SHR06160	BT40	6	20	160	27
B40SHR08090	BT40	8	20	90	27
B40SHR08120	BT40	8	20	120	27
B40SHR08160	BT40	8	20	160	27
B40SHR10090	BT40	10	24	90	31
B40SHR10120	BT40	10	24	120	31
B40SHR10160	BT40	10	24	160	31
B40SHR12090	BT40	12	24	90	31
B40SHR12120	BT40	12	24	120	31
B40SHR12160	BT40	12	24	160	31
B40SHR14090	BT40	14	27	90	34
B40SHR14120	BT40	14	27	120	34
B40SHR14160	BT40	14	27	160	34
B40SHR16090	BT40	16	27	90	34
B40SHR16120	BT40	16	27	120	34
B40SHR16160	BT40	16	27	160	34
B40SHR18090	BT40	18	33	90	40
B40SHR18120	BT40	18	33	120	40
B40SHR18160	BT40	18	33	160	40
B40SHR20090	BT40	20	33	90	40
B40SHR20120	BT40	20	33	120	40
B40SHR20160	BT40	20	33	160	40

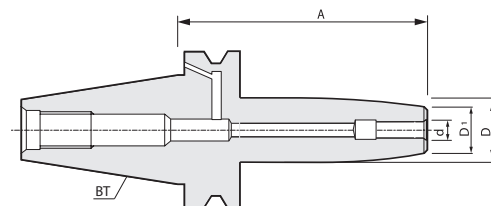
## FEATURES ХАРАКТЕРИСТИКИ

Taper Angle Tolerance / Допуск конуса: AT3  
Balance / Балансировка G 2,5 20 000rpm  
Seat runout / Биение: 0.003mm

**SHRINK FIT HOLDER ТЕРМОЗАЖИМНОЙ ПАТРОН**
**SHR BT**

JIS B 6399 AD/B


**≤3μm G 2,5**  
 20 000 RPM

 SHRINK CHUCK FOR MOUNTING OF SOLID CARBIDE AND HSS-CUTTERS  
 ПАТРОН ДЛЯ КРЕПЛЕНИЯ ТВЁРДОСПЛАВНЫХ ФРЕЗ HSS


EDP No	Taper Конус	d	D1	A	D
B40SHR25100	BT40	25	44	100	53
B40SHR25120	BT40	25	44	120	53
B40SHR25160	BT40	25	44	160	53
B40SHR32100	BT40	32	44	100	53
B40SHR32120	BT40	32	44	120	53
B40SHR32160	BT40	32	44	160	53
B50SHR03100	BT50	3	10	100	20
B50SHR03120	BT50	3	10	120	20
B50SHR03160	BT50	3	10	160	20
B50SHR04100	BT50	4	15	100	24
B50SHR04120	BT50	4	15	120	24
B50SHR04160	BT50	4	15	160	24
B50SHR05100	BT50	5	15	100	24
B50SHR05120	BT50	5	15	120	24
B50SHR05160	BT50	5	15	160	24
B50SHR06100	BT50	6	20	100	27
B50SHR06120	BT50	6	20	120	27
B50SHR06160	BT50	6	20	160	27
B50SHR08100	BT50	8	20	100	27
B50SHR08120	BT50	8	20	120	27
B50SHR08160	BT50	8	20	160	27
B50SHR10100	BT50	10	24	100	31
B50SHR10120	BT50	10	24	120	31
B50SHR10160	BT50	10	24	160	31
B50SHR12100	BT50	12	24	100	31
B50SHR12120	BT50	12	24	120	31
B50SHR12160	BT50	12	24	160	31
B50SHR14100	BT50	14	27	100	34
B50SHR14120	BT50	14	27	120	34
B50SHR14160	BT50	14	27	160	34
B50SHR16100	BT50	16	27	100	34

**FEATURES ХАРАКТЕРИСТИКИ**

 Taper Angle Tolerance / Допуск конуса: AT3  
 Balance / Балансировка G 2,5 20 000rpm  
 Seat runout / Биение: 0.003mm



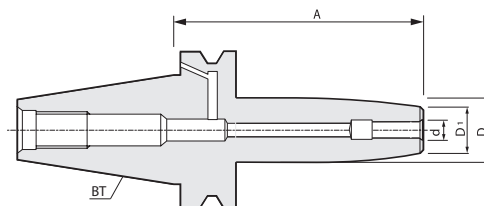
## SHRINK FIT HOLDER ТЕРМОЗАЖИМНОЙ ПАТРОН

SHR BT

JIS B 6399 AD/B


 $\leq 3\mu\text{m}$  G 2,5  
20 000 RPM

SHRINK CHUCK FOR MOUNTING OF SOLID CARBIDE AND HSS-CUTTERS  
ПАТРОН ДЛЯ КРЕПЛЕНИЯ ТВЁРДОСПЛАВНЫХ ФРЕЗ HSS



EDP No	Taper Конус	d	D1	A	D
B50SHR16120	BT50	16	27	120	34
B50SHR16160	BT50	16	27	160	34
B50SHR18100	BT50	18	33	100	40
B50SHR18120	BT50	18	33	120	40
B50SHR18160	BT50	18	33	160	40
B50SHR20100	BT50	20	33	100	40
B50SHR20120	BT50	20	33	120	40
B50SHR20160	BT50	20	33	160	40
B50SHR25110	BT50	25	44	110	53
B50SHR25120	BT50	25	44	120	53
B50SHR25160	BT50	25	44	160	53
B50SHR32110	BT50	32	44	110	53
B50SHR32120	BT50	32	44	120	53
B50SHR32160	BT50	32	44	160	53

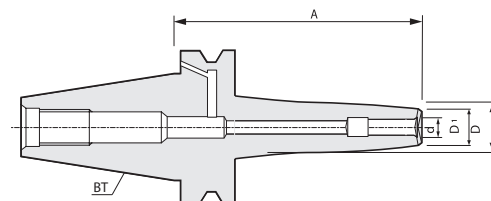
## FEATURES ХАРАКТЕРИСТИКИ

Taper Angle Tolerance / Допуск конуса: AT3  
Balance / Балансировка G 2,5 20 000rpm  
Seat runout / Биение: 0.003mm

**SHRINK FIT HOLDER-SLIM ПАТРОН ТЕРМОЗАЖИМНОЙ, ТОНКИЙ**
**SHR BT**

JIS B 6399 AD/B

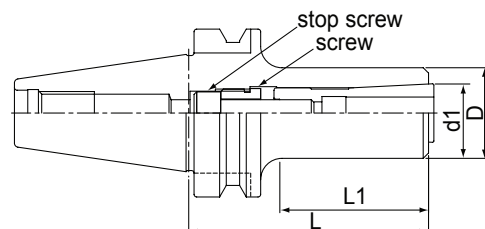
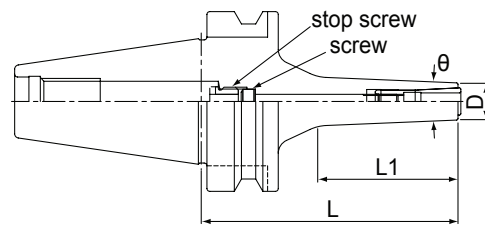

**≤3μm G 2,5**  
 20 000 RPM

 SHRINK CHUCK-SLIM FOR MOUNTING OF SOLID CARBIDE AND HSS-CUTTERS  
 ПАТРОН (ТОНКИЙ) ДЛЯ ТВЁРДОСПЛАВНЫХ ФРЕЗ HSS


EDP No	Taper Конус	d	D1	L	A	D
B40SHR03090S	BT40	3	9	53	90	13
B40SHR03120S	BT40	3	9	83	120	16
B40SHR04090S	BT40	4	10	53	90	15
B40SHR04120S	BT40	4	10	83	120	20
B40SHR05090S	BT40	5	11	53	90	16
B40SHR05120S	BT40	5	11	83	120	20
B40SHR06090S	BT40	6	12	53	90	18
B40SHR06120S	BT40	6	12	83	120	21
B40SHR06160S	BT40	6	12	123	160	24
B40SHR08090S	BT40	8	14	53	90	20
B40SHR08120S	BT40	8	14	83	120	23
B40SHR08160S	BT40	8	14	123	160	26
B40SHR10090S	BT40	10	16	53	90	22
B40SHR10120S	BT40	10	16	83	120	25
B40SHR10160S	BT40	10	16	123	160	28
B40SHR12090S	BT40	12	18	53	90	24
B40SHR12120S	BT40	12	18	83	120	27
B40SHR12160S	BT40	12	18	123	160	30

**FEATURES ХАРАКТЕРИСТИКИ**

 Taper Angle Tolerance / Допуск конуса: AT3  
 Balance / Балансировка G 2,5 20 000rpm  
 Seat runout / Биение: 0.003mm



EDP No	Taper Конус	Range Диапазон	L	L1	D	θ	Fig	MAX rpm
B30DCC060	BT30	2-6	60	26	13	3°	1	30000
B30DCC061	BT30	2-6	90	50	13	3°	1	30000
B30DCC120	BT30	3-12	70	45	34	-	2	30000
B40DCC060	BT40	2-6	60	26	13	3°	1	30000
B40DCC061	BT40	2-6	90	45	13	3°	1	30000
B40DCC062	BT40	2-6	120	60	13	3°	1	30000
B40DCC063	BT40	2-6	150	76	13	3°	1	30000
B40DCC080	BT40	3-8	90	53	22	3°	1	30000
B40DCC081	BT40	3-8	120	65	22	3°	1	30000
B40DCC100	BT40	3-10	90	51	28	-	2	30000
B40DCC101	BT40	3-10	120	60	28	-	2	30000
B40DCC120	BT40	3-12	70	35	34	3°	2	30000
B40DCC121	BT40	3-12	90	55	34	-	2	30000
B40DCC122	BT40	3-12	120	85	34	-	2	30000
B40DCC123	BT40	3-12	150	90	34	-	2	30000
B50DCC100	BT50	3-10	110	57	28	-	2	20000
B50DCC101	BT50	3-10	150	75	28	-	2	20000
B50DCC122	BT50	3-12	110	57	34	-	2	20000
B50DCC123	BT50	3-12	150	70	34	-	2	20000

## FEATURES ХАРАКТЕРИСТИКИ

Runout: <5μm (4XD)

Smallest outside diameter in the world: ø13 (Collet inside diameter ø1.75-ø6)

Max speed: 30000 RPM, G2.5

Collet chuck designed without nut and with inner-holding collet. This can have strong stiffness rigidity and high stability.

Биение: <5μm (4XD)

Наименьший из известных наружных диаметров: ø13 (внутренний диаметр цанги ø1.75-ø6)

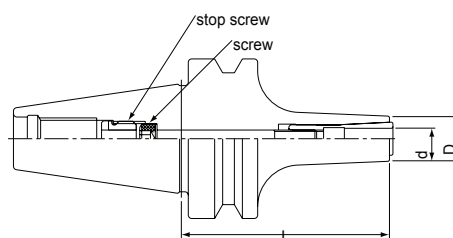
Максимальная скорость оборотов: 30000 RPM, G2.5

Патрон с цангой не предусматривает затяжной гайки, внутренний крепёж отличается высокой жёсткостью и стабильностью.

**SLIM CHUCKS ПАТРОНЫ ТОНКИЕ**
**DC BT**

JIS B 6399 AD

**≤5µm G 2,5**  
 30 000 RPM

 HOLDER WITHOUT KEYWAY  
 UCHWYT BEZ ROWKA ZABIERAKA


EDP No	Taper Конус	L	D	d	θ	MAX rpm
NB30DCC060	BT30	60	13	2~6	6°	30000
NB30DCC061	BT30	60	28	3~10	6°	30000

**FEATURES ХАРАКТЕРИСТИКИ**

Runout: &lt;math&gt;&lt;5\mu\text{m}&lt;/math&gt; (4XD)

 Smallest outside diameter in the world:  $\varnothing 13$  (Collet inside diameter  $\varnothing 1.75\text{-}\varnothing 6$ )

Max speed: 30000 RPM, G2.5

Collet chuck designed without nut and with inner-holding collet. This can have strong stiffness rigidity and high stability.

Биение: &lt;math&gt;&lt;5\mu\text{m}&lt;/math&gt; (4XD)

 Наименьший из известных наружных диаметров:  $\varnothing 13$  (внутренний диаметр цанги  $\varnothing 1.75\text{-}\varnothing 6$ )

Максимальная скорость оборотов: 30000 RPM, G2.5

Патрон с цангой не предусматривает затяжной гайки, внутренний крепёж отличается высокой жёсткостью и стабильностью.

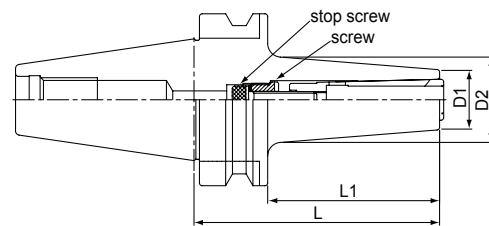
## UC CHUCKS ПАТРОНЫ UC

UC BT

JIS B 6399 AD

HOLDER WITHOUT KEYWAY  
UCHWYT BEZ ROWKA ZABIERAKA

≤5µm G 2,5  
30 000 RPM



EDP No	Taper Конус	Range Диапазон	L	L1	D2	D1	MAX rpm
B30UCC100	BT30	3-10	70	48	30	22	30000
B30UCC160	BT30	6-16	70	48	40	32	30000
B40UCC100	BT40	3-10	90	63	32	22	30000
B40UCC101	BT40	3-10	120	93	36	22	30000
B40UCC102	BT40	3-10	150	123	40	22	30000
B40UCC160	BT40	6-16	90	63	40	30	30000
B50UCC100	BT50	3-10	110	72	36	22	20000
B50UCC101	BT50	3-10	200	162	50	22	20000
B50UCC160	BT50	6-16	120	82	42	30	20000

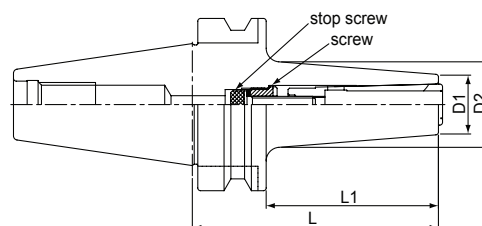
## FEATURES ХАРАКТЕРИСТИКИ

Runout: <5µm (4XD)

Designed with inner-holding collet without nut can have strong stiffness rigidity and high stability.  
Suitable for end mills and reamer have the same shank diameter as end mills.

Биение: <5µm (4XD)

Предусматривает внутренний крепёж цанги, без затяжной гайки, что даёт высокую жёсткость и стабильность.  
Подходит для торцевых фрез и развёрток, с хвостовиками как у торцевых фрез.

EXTRA SHORT AND STRONG  
 BARDZO KRÓTKI I MOCNY


EDP No	Taper Конус	Range Диапазон	L	L1	D2	D1	MAX rpm
B40UCC10S	BT40	3-10	70	38	37.5	30	30000
B40UCC16S	BT40	6-16	70	43	47.5	40	30000

**FEATURES ХАРАКТЕРИСТИКИ**

Runout: &lt;math&gt;&lt;5\mu\text{m}&lt;/math&gt; (4XD)

 Designed with inner-holding collet without nut can have strong stiffness rigidity and high stability.  
 Suitable for end mills and reamer have the same shank diameter as end mills.

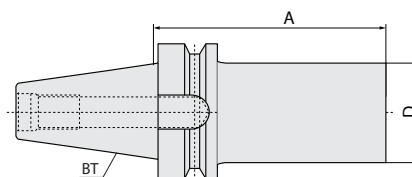
Биение: &lt;math&gt;&lt;5\mu\text{m}&lt;/math&gt; (4XD)

 Предусматривает внутренний крепёж цанги, без затяжной гайки, что даёт высокую жёсткость и стабильность.  
 Подходит для торцевых фрез и развёрток, с хвостовиками как у торцевых фрез.

## BLANK ARBOR ДЕРЖАТЕЛИ ДЛЯ СПЕЦИНСТРУМЕНТА

BLK BT

JIS B 6399 A

BORING BAR BLANKS FOR THE PRODUCTION OF SPECIAL TOOLS  
ЗАГОТОВКА ДЛЯ ИЗГОТОВЛЕНИЯ СПЕЦИАЛЬНОГО ИНСТРУМЕНТА $\leq 3\mu\text{m}$ 

EDP No	Taper Конус	A	D
B42BLK630	BT40	250	63
B52BLK970	BT50	315	97

## TEST ARBOR КОНТРОЛЬНАЯ ОПРАВКА

TRK BT

JIS B 6399 A

 $\leq 3\mu\text{m}$ 

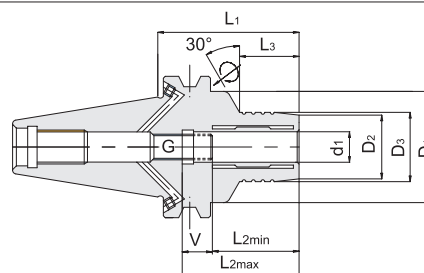
EDP No	Taper Конус	A	D
B32TRK320	BT30	200	32
B42TRK400	BT40	300	40
B52TRK500	BT50	300	50

## FEATURES ХАРАКТЕРИСТИКИ

Taper Angle Tolerance / Допуск конуса: AT3  
Seat runout / Биение: 0.003mm

**HYDRAULIC EXPANSION CHUCK ГИДРАВЛИЧЕСКИЙ ЗАЖИМНОЙ ПАТРОН**
**HYD BT**

JIS B 6399 AD/B

**G 2,5**  
 20 000 RPM


EDP No	Тарер Конус	d	D2	D3	D4	L1	L2max	L2min	V	L3	G	
B31HYD060	BT30	6	26	29	44	70	37.5	27.5	10	23	M 5	
B31HYD080	BT30	8	27	30		70	37.5	27.5	10	23	M 6	
B31HYD100	BT30	10	29	32		75	42.5	32.5	10	42	M 8x1	
B31HYD121	BT30	12	31	34		75	47.5	37.5	10	31.5	M10x1	
B31HYD120	BT30	12	31	34		85	47.5	37.5	10	44	M10x1	
B31HYD140	BT30	14	33	36		85	47.5	37.5	10	44	M10x1	
B31HYD160	BT30	16	36	40		90	52.5	42.5	10	46	M10x1	
B31HYD180	BT30	18	38	42		90	52.5	42.5	10	46	M10x1	
B31HYD200	BT30	20	40	44		90	52.5	42.5	10	—	M10x1	
B41HYD060	BT40	6	26	29		49,5	65	37.5	27.5	10	23	M 5
B41HYD061	BT40				90		38					
B41HYD062	BT40	8	27	30	140		37.5	27.5	10	23	M 6	
B41HYD081	BT40				90					40		
B41HYD082	BT40				140					23		M 8x1
B41HYD100	BT40				65							
B41HYD101	BT40	10	29	32	90		42.5	32.5	10	23	M 8x1	
B41HYD102	BT40				140							44
B41HYD120	BT40				65							23
B41HYD121	BT40	12	31	34	90		47.5	37.5	10	44	M 8x1	
B41HYD122	BT40				140	23						M10x1
B41HYD140	BT40				65							
B41HYD141	BT40	14	33	36	95	47.5	37.5	10	23	M10x1		
B41HYD142	BT40				135						44	
B41HYD160	BT40				65						23	M10x1
B41HYD161	BT40	16	36	40	90	52.5	42.5	10	46			
B41HYD162	BT40				140							

**FEATURES ХАРАКТЕРИСТИКИ**

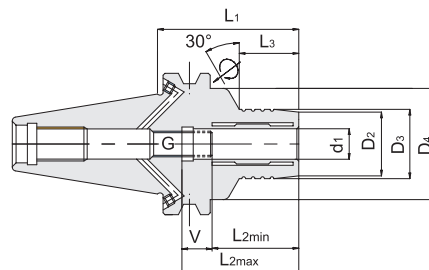
 Taper Angle Tolerance / Допуск конуса: AT3  
 Balance / Балансировка G 2,5 25 000rpm



## HYDRAULIC EXPANSION CHUCK ГИДРАВЛИЧЕСКИЙ ЗАЖИМНОЙ ПАТРОН

HYD BT

JIS B 6399 AD/B

G 2,5  
20 000 RPM

EDP No	Тарер Конус	d	D2	D3	D4	L1	L2max	L2min	V	L3	G						
B41HYD180	BT40	18	38	42	49,5	65	52.5	42.5	10	23	M10x1						
B41HYD181	BT40					95				46							
B41HYD182	BT40					135											
B41HYD200	BT40	20	40	44		65	52.5	42.5	10	23	M10x1						
B41HYD201	BT40	20	41	49,5		75	52.5	42.5	10	31.5							
B41HYD202	BT40	20	40	44		90	52.5	52.5	10	48							
B41HYD203	BT40				140												
B41HYD250	BT40	25	55	60	-	100	61	51	10	73	M16x1						
B41HYD251	BT40					135											
B41HYD320	BT40	25	58	63		105	61	55	10	78	M16x1						
B41HYD321	BT40					135											
B51HYD060	BT50					6				26		29	90	37.5	27.5	10	30
B51HYD061	BT50	120															
B51HYD062	BT50	140															
B51HYD080	BT50	8	27	30	90		37.5	27.5	10		30		M 6				
B51HYD081	BT50				120												
B51HYD082	BT50				140												
B51HYD100	BT50	10	29	32	49.5	90	42.5	32.5	10	30	M 8x1						
B51HYD101	BT50					120											
B51HYD102	BT50					140											
B51HYD120	BT50					12				31	34	90	47.5	37.5	10	44	M 8x1
B51HYD121	BT50											120					
B51HYD122	BT50											140					
B51HYD140	BT50	14	33	36	90	47.5	37.5	10	30	M10x1							
B51HYD141	BT50				120												
B51HYD142	BT50				150												
B51HYD160	BT50				90												

## FEATURES ХАРАКТЕРИСТИКИ

Taper Angle Tolerance / Допуск конуса: AT3  
Balance / Балансировка G 2,5 25 000rpm

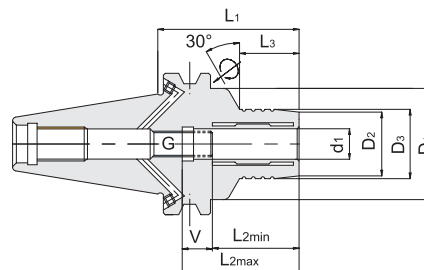


**HYDRAULIC EXPANSION CHUCK ГИДРАВЛИЧЕСКИЙ ЗАЖИМНОЙ ПАТРОН**

**HYD BT**

JIS B 6399 AD/B

**G 2,5**  
20 000 RPM



EDP No	Тарер Конус	d	D2	D3	D4	L1	L2max	L2min	V	L3	G
B51HYD161	BT50	16	36	40	49,5	120	52.5	42.5	10	46	M10x1
B51HYD162	BT50				63	140					
B51HYD180	BT50					90					
B51HYD181	BT50	18	38	42	63	120	52.5	42.5	10	46	M10x1
B51HYD182	BT50					140					
B51HYD200	BT50					90					
B51HYD201	BT50	20	40	44	63	120	52.5	42.5	10	48	M10x1
B51HYD202	BT50					140					
B51HYD250	BT50	25	55	60	63	105	61	51	10	67	M16x1
B51HYD251	BT50					150				67	
B51HYD320	BT50					90				52	
B51HYD321	BT50	32	58	63	-	115	65	55	10	77	M16x1
B51HYD322	BT50					150				112	

**FEATURES ХАРАКТЕРИСТИКИ**

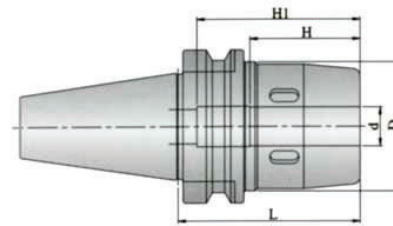
Taper Angle Tolerance / Допуск конуса: AT3  
Balance / Балансировка G 2,5 25 000rpm

- BT
- SK
- SA
- HSK
- VDI
- Rotary VDI
- CAPTO
- Aksesoria

## HIGH SPEED POWER CHUCKS ПАТРОНЫ ДЛЯ СКОРОСТНОЙ ОБРАБОТКИ

HPC BT

MAS403

WITH NEEDLE ROLLER BEARING  
С ИГОЛЬЧАТЫМ ПОДШИПНИКОМ≤5μm G 2,5  
30 000 RPM

EDP No	Тaper Конус	L	D	d	H	H1	MAX (rpm)
BT30-HPC12-80	BT30	80	43	12	43	60	30000
HPC16-90	BT30	90	53	16	43	76	30000
HPC20-90	BT30	90	57	20	47	90	30000
HPC25-100	BT30	100	63	25	57	90	30000
BT40-HPC12-85	BT40	85	43	12	43	60	30000
HPC16-90	BT40	90	53	16	43	76	30000
HPC20-90	BT40	90	57	20	47	90	30000
HPC25-95	BT40	95	63	25	57	90	30000
BT50-HPC12-100	BT50	100	43	12	43	170	20000
HPC12-150	BT50	150	43	12	43	220	20000
HPC16-100	BT50	100	53	16	43	170	20000
HPC16-150	BT50	150	53	16	43	220	20000
HPC20-100	BT50	100	57	20	47	170	20000
HPC20-150	BT50	150	57	20	47	220	20000
HPC25-105	BT50	105	63	25	57	90	20000
HPC25-150	BT50	150	63	25	57	90	20000

## FEATURES ХАРАКТЕРИСТИКИ

Runout: &lt;math&gt;&lt;5\mu\text{m}&lt;/math&gt; (4XD)

Gripping Torque: ≤1200Nm

Max speed: 30000 RPM, G2.5

Design by needle roller bearing, it can bring powerful clamping force.

We suggest arriving the best effective cutting without any collet.

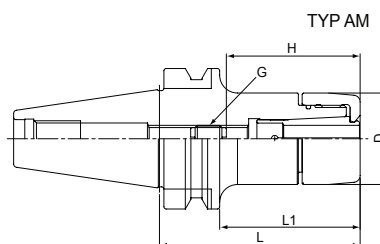
Биение: &lt;math&gt;&lt;5\mu\text{m}&lt;/math&gt; (4XD)

Крутящийся момент ≤1200Nm

Максимальная скорость оборотов: 30000 RPM, G2.5

Оснащён игольчатым подшипником, обеспечивающим высокое зажимное усилие.

AM TYPE  
 Тип AM

**≤5μm**


EDP No	Taper Конус	L	L1	D	G	H	MAX rpm
B30HEC080A	BT30	50	28	30	L-M10	32-46	30000
B30HEC081A	BT30	75	53	30	L-M10	32-64	30000
B30HEC082A	BT30	90	68	30	L-M10	32-64	30000
B30HEC120A	BT30	50	28	42	L-M12	40-55	30000
B30HEC121A	BT30	75	53	42	L-M12	40-80	30000
B40HEC080A	BT40	60	33	30	L-M10	32-70	30000
B40HEC081A	BT40	90	63	30	L-M10	32-70	30000
B40HEC082A	BT40	120	93	30	L-M10	32-70	30000
B40HEC120A	BT40	60	33	42	L-M12	40-70	30000
B40HEC121A	BT40	90	63	42	L-M12	40-80	30000
B40HEC122A	BT40	120	93	42	L-M12	40-80	30000
B50HEC080A	BT50	100	62	30	L-M10	32-65	20000
B50HEC081A	BT50	150	112	30	L-M10	32-75	20000
B50HEC120A	BT50	100	62	42	L-M12	40-75	20000
B50HEC121A	BT50	150	112	42	L-M12	40-85	20000

**FEATURES ХАРАКТЕРИСТИКИ**

Runout: &lt;5μm (4XD)

Collets specially designed for end mills. Long type collets with small angle enhance the stiffness rigidity and clamping force on end mills. Without use any tools on insert collet into nut and take off collet from nut. Nuts have precision processing after heat treatment can improve the balance value. Durning high speed cutting will not caused vibration. The unique design of HEC Collet chuck is that coolant can spurt out from the collet slot.

Bicie: &lt;5μm (4XD)

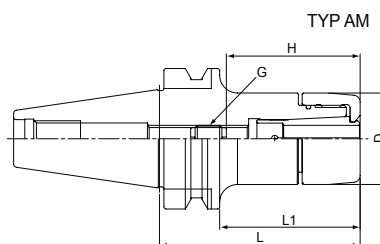
Tulejki specjalnie zaprojektowane do frezów walcowo-czołowych. Tulejki długie o małym kącie zwiększają sztywność i siłę mocowania frezów walcowo-czołowych. Wkładanie w nakrętki i wyjmowanie tulejek z nakrętek zachodzi bez użycia jakiegokolwiek narzędzia. Nakrętki precyzyjnie obrabiane po obróbce cieplnej polepszają wyważenie oprawek. W trakcie obróbki szybkościowej nie występują wibracje. Unikalna konstrukcja uchwytów tulejkowych HEC polega na tym, że chłodziwo może wytryskiwać ze szczelin tulejki.

## HIGH-SPEED CHUCK ПАТРОН ДЛЯ СКОРОСТНОЙ ОБРАБОТКИ

HEC BT

JIS B 6339 AD

B TYPE EXTRA SHORT AND STRONG  
ТИП В, ОЧЕНЬ КОРОТКАЯ И ПРОЧНАЯ

 $\leq 5\mu\text{m}$ 

EDP No	Taper Конус	L	L1	D	MAX rpm
B30HEC120B	BT30	30	8	42	40000
B40HEC120B	BT40	27	0	--	40000

## FEATURES ХАРАКТЕРИСТИКИ

Runout:  $< 5\mu\text{m}$  (4XD)

Collets specially designed for end mills. Long type collets with small angle enhance the stiffness rigidity and clamping force on end mills. Without use any tools on insert collet into nut and take off collet from nut. The unique design of HEC Collet chuck is that coolant can spurt out from the collet slot.

Биение:  $< 5\mu\text{m}$  (4XD)

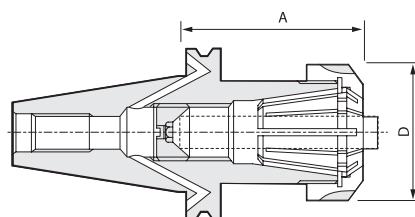
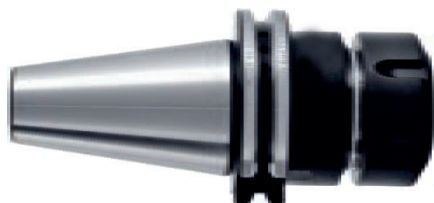
Цанговые патроны предназначены для крепления торцевых фрез, увеличивая их жёсткость и стабильность.

Извлечение инструмента происходит без дополнительных приспособлений. Конструкция позволяет выводить через зазоры цанги.

**COLLET CHUCK ЦАНГОВЫЙ ПАТРОН**
**ERC SK**

DIN 69871 AD

 FOR COLLETS ER DIN 6499  
 ДЛЯ ЦАНГ OZ DIN 6499

**≤3μm G 6,3**  
 15 000 RPM


EDP No	Taper Конус	Range Диапазон	A	D
S31ERC100	SK30	ER16 1-10	70	32
S31ERC101	SK30	ER16 1-10	100	32
S31ERC160	SK30	ER25 2-16	70	42
S31ERC161	SK30	ER25 2-16	100	42
S31ERC200	SK30	ER32 2-20	70	50
S31ERC201	SK30	ER32 2-20	100	50
S31ERC260	SK30	ER40 3-26	70	63
S41ERC100	SK40	ER16 1-10	63	32
S41ERC101	SK40	ER16 1-10	100	32
S41ERC102	SK40	ER16 1-10	160	32
S41ERC160	SK40	ER25 2-16	60	42
S41ERC161	SK40	ER25 2-16	100	42
S41ERC162	SK40	ER25 2-16	160	42
S41ERC200	SK40	ER32 2-20	70	50
S41ERC201	SK40	ER32 2-20	100	50
S41ERC202	SK40	ER32 2-20	160	50
S41ERC260	SK40	ER40 3-26	80	63
S41ERC261	SK40	ER40 3-26	100	63
S41ERC262	SK40	ER40 3-26	160	63
S51ERC100	SK50	ER16 1-10	63	32
S51ERC101	SK50	ER16 1-10	100	32
S51ERC102	SK50	ER16 1-10	160	32
S51ERC160	SK50	ER25 2-16	60	42
S51ERC161	SK50	ER25 2-16	100	42
S51ERC162	SK50	ER25 2-16	160	42
S51ERC200	SK50	ER32 2-20	70	50
S51ERC201	SK50	ER32 2-20	100	50
S51ERC202	SK50	ER32 2-20	160	50
S51ERC260	SK50	ER40 3-26	80	63

**FEATURES ХАРАКТЕРИСТИКИ**

 Taper Angle Tolerance / Допуск конуса: AT3  
 Balance / Балансировка G 6,3 15 000rpm  
 Seat runout / Биение: 0.003mm

**ACCESSORIES АКССУАРЫ**


E-254 - E-261

 Collets Цанги  
 ER DIN 6499


E-330

 Wrench Ключ  
 ER

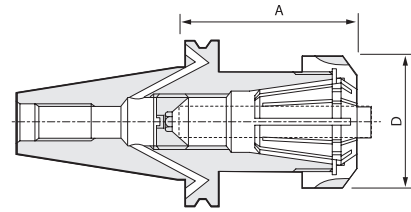

E-302 - E-303

 Clamping nuts  
 Зажимные гайки  
 ER DIN 6499

## COLLET CHUCK ЦАНГОВЫЙ ПАТРОН

ERC SK

DIN 69871 AD

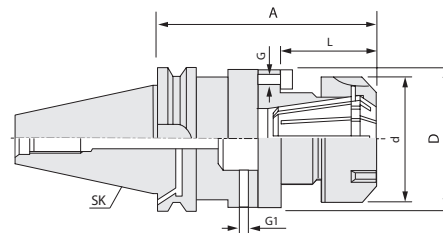
FOR COLLETS ER DIN 6499  
ДЛЯ ЦАНГ OZ DIN 6499 $\leq 3\mu\text{m}$  G 6,3  
15 000 RPM

EDP No	Taper Конус	Range Диапазон	A	D
S51ERC261	SK50	ER40 3-26	100	63
S51ERC262	SK50	ER40 3-26	160	63

## MICRO COLLET CHUCK ЦАНГОВЫЙ ПАТРОН MICRO С ЦАНГОЙ

ERC SK

DIN 69871 AD/B

 $3xD \leq 1\mu\text{m}$  G 6,3  
15 000 RPM

EDP No	Taper Конус	Range Диапазон	d	A	L	D	G	G1
S40ERC200F	SK40	2-20	50	109	47	68	M6	M6

## FEATURES ХАРАКТЕРИСТИКИ

Taper Angle Tolerance / Допуск конуса: AT3  
Balance / Балансировка G 2,5 25 000rpm  
Seat runout / Биение: 0.003mm

## ACCESSORIES АКССУАРЫ



E-254 - E-261

Collets Цанги  
ER DIN 6499

E-330

Wrench Ключ  
ER

E-302 - E-303

Clamping nuts  
Зажимные гайки  
ER DIN 6499



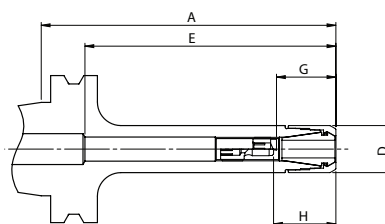
**SLIM PRECISE CHUCK** ВЫСОКОТОЧНЫЙ ПАТРОН ТОНКИЙ

**ERP SK**

DIN 69871 AD/B

**≤1µm G 2,5**  
25 000 RPM

FOR COLLETS ER DIN 6499 FOR MINI CLAMPING NUTS  
ДЛЯ ЦАНГ ER DIN 6499 ДЛЯ МАЛЕНЬКИХ ЗАЖИМНЫХ ГАЕК



EDP No	Taper Конус	Range Диапазон	A	D	E	Gmax	Gmin	Hmax	Hmin
S31ERP070M0*	SK30	1,0-7,0	50	16	68	36	18	26	12
S31ERP071M0*	SK30	1,0-7,0	100	16	68	36	18	26	12
S40ERP070M0	SK40	1,0-7,0	70	16	60	32	15	22	7
S40ERP071M0	SK40	1,0-7,0	100	16	68	36	18	26	12
S40ERP072M0	SK40	1,0-7,0	130	16	110	32	15	22	7
S40ERP073M0	SK40	1,0-7,0	160	16	68	36	18	26	12
S40ERP100M0	SK40	1,0-10,0	70	24	90	50	28	36	14
S40ERP101M0	SK40	1,0-10,0	110	24	110	50	28	36	14
S40ERP102M0	SK40	1,0-10,0	140	24	140	50	28	36	14
S40ERP103M0	SK40	1,0-10,0	170	24	170	50	28	36	14

\* AD

**FEATURES** ХАРАКТЕРИСТИКИ

Taper Angle Tolerance / Допуск конуса: AT3  
Balance / Балансировка G 2,5 25 000rpm  
Seat runout / Биение: 0.001mm

**ACCESSORIES** АКСЕССУАРЫ



Collets Цанги  
ER DIN 6499

E-254 - E-261



Wrench Ключ  
ER

E-331



Nut mini  
Мини-гайка

E-301

BT

SK

SA

HSK

VDI

Rotary VDI

CAPTO

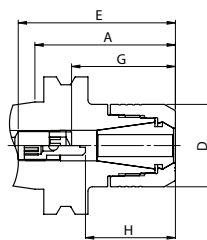
Аксессуары



## PRECISE CHUCK ВЫСОКОТОЧНЫЙ ПАТРОН

ERP SK

DIN 69871 AD/B

FOR COLLETS ER DIN 6499  
ДЛЯ ЦАНГ OZ DIN 6499 $\leq 1\mu\text{m G 2,5}$   
25 000 RPM

EDP No	Taper Конус	Range Диапазон	A	D	E	Gmax	Gmin	Hmax	Hmin
S31ERP100S0*	SK30	1,0-10,0	50	30	75	45	28	31	16
S31ERP101S0*	SK30	1,0-10,0	100	30	125	45	28	31	16
S31ERP160S0*	SK30	1,0-16,0	70	40	66	49	35	31	18
S31ERP200S0*	SK30	2,0-20,0	70	50	75	56	45	40	29
S41ERP100S0*	SK40	1,0-10,0	70	30	110	45	28	31	16
S40ERP100S0	SK40	1,0-10,0	70	30	110	45	28	31	16
S41ERP101S0*	SK40	1,0-10,0	100	30	140	45	28	31	16
S40ERP101S0	SK40	1,0-10,0	100	30	140	45	28	31	16
S40ERP102S0	SK40	1,0-10,0	130	30	140	50	28	34	14
S40ERP103S0	SK40	1,0-10,0	160	30	200	45	28	31	16
S40ERP134S0	SK40	1,0-13,0	200	30	240	45	28	31	16
S40ERP130S0	SK40	1,0-13,0	70	32	100	48	31	-	-
S40ERP161S0	SK40	1,0-16,0	130	32	160	48	31	-	-
S40ERP160S0	SK40	1,0-16,0	45	40	85	60	35	42	20
S41ERP160S0*	SK40	1,0-16,0	70	40	110	60	35	42	20
S40ERP162S0	SK40	1,0-16,0	70	40	110	60	35	42	20
S40ERP163S0	SK40	1,0-16,0	100	40	113	60	35	42	20
S40ERP164S0	SK40	1,0-16,0	100	40	113	60	35	42	20
S40ERP165S0	SK40	1,0-16,0	130	40	140	67	38	49	21
S40ERP166S0	SK40	1,0-16,0	160	40	118	60	35	42	20
S40ERP167S0	SK40	1,0-16,0	200	40	148	60	35	42	20
S41ERP201S0*	SK40	2,0-20,0	50	50	85	70	52	52	26
S40ERP200S0	SK40	2,0-20,0	50	50	85	70	52	52	26
S41ERP200S0*	SK40	2,0-20,0	70	50	111	75	55	62	42
S40ERP201S0	SK40	2,0-20,0	70	50	111	75	55	62	42
S41ERP202S0*	SK40	2,0-20,0	100	50	94	70	52	52	32
S40ERP202S0	SK40	2,0-20,0	100	50	94	70	52	52	32
S40ERP203S0	SK40	2,0-20,0	130	50	94	74	42	55	28
S40ERP204S0	SK40	2,0-20,0	160	50	135	70	42	55	28
S41ERP260S0*	SK40	3,0-26,0	70	63	105	55	48	-	-
S41ERP261S0*	SK40	3,0-26,0	100	63	120	62	48	-	-
S51ERP100S0*	SK50	1,0-10,0	70	30	100	45	28	35	16
S51ERP101S0*	SK50	1,0-10,0	100	30	130	55	28	41	16

\* AD

## FEATURES ХАРАКТЕРИСТИКИ

Taper Angle Tolerance / Допуск конуса: AT3  
Balance / Балансировка G 2,5 25 000rpm  
Seat runout / Биение: 0.001mm

## ACCESSORIES АКССУАРЫ



E-254 - E-261

Collets Цанги  
ER DIN 6499

E-331

Wrench Ключ  
ER

E-301

Nut mini  
Мини-гайка

BT

SK

SA

HSK

VDI

Rotary VDI

CAPTO

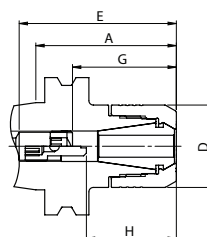
Аксессуары

**PRECISE CHUCK** ВЫСОКОТОЧНЫЙ ПАТРОН

**ERP SK**

DIN 69871 AD/B

 $\leq 1\mu\text{m G 2,5}$   
 25 000 RPM

 FOR COLLETS ER DIN 6499  
 ДЛЯ ЦАНГ OZ DIN 6499


EDP No	Taper Конус	Range Диапазон	A	D	E	Gmax	Gmin	Hmax	Hmin
S51ERP102S0*	SK50	1,0-10,0	160	30	190	55	28	41	16
S51ERP160S0*	SK50	1,0-16,0	70	40	120	64	35	48	20
S51ERP161S0*	SK50	1,0-16,0	100	40	150	64	35	48	20
S51ERP162S0*	SK50	1,0-16,0	160	40	200	64	35	48	20
S50ERP200S0	SK50	2,0-20,0	70	50	120	85	59	70	40
S50ERP201S0	SK50	2,0-20,0	100	50	150	81	53	63	35
S50ERP202S0	SK50	2,0-20,0	160	50	200	83	53	65	35
S51ERP260S0*	SK50	3,0-26,0	70	63	120	60	48	-	-
S51ERP261S0*	SK50	3,0-26,0	100	63	150	70	48	-	-

\* AD

**COLLET CHUCK** ЦАНГОВЫЙ ПАТРОН

**ERP SK**

DIN 69871 AD/B

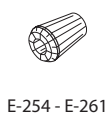
 FOR COLLETS ER DIN 6499 FOR TAPERED NUTS  
 ДЛЯ ЦАНГ ER DIN 6499 ДЛЯ КОНИЧЕСКИХ ЗАЖИМОВ

 $\leq 1\mu\text{m G 2,5}$   
 25 000 RPM


EDP No	Taper Конус	Range Диапазон	A	D	E	$\alpha$	Gmax	Gmin	Hmax	Hmin
S40ERP100T0	SK40	1,0-10,0	100	24	140	4,5	48	28	35	20
S40ERP101T0	SK40	1,0-10,0	160	24	200	2,5	48	28	35	20

**FEATURES** ХАРАКТЕРИСТИКИ

 Taper Angle Tolerance / Допуск конуса: AT3  
 Balance / Балансировка G 2,5 25 000rpm  
 Seat runout / Биение: 0.001mm

**ACCESSORIES** АКСЕССУАРЫ

 Collets Цанги  
 ER DIN 6499

E-254 - E-261


 Wrench Ключ  
 ER

E-331

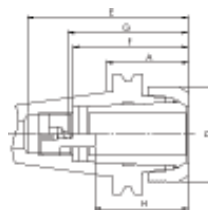
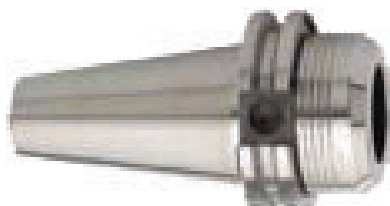

 Nut mini  
 Мини-гайка

E-301

## PRECISE CHUCK ВЫСОКОТОЧНЫЙ ПАТРОН

EOP SK

DIN 69871 AD/B

FOR COLLETS OZ DIN 6388  
ДЛЯ ЦАНГ OZ DIN 6388 $\leq 1\mu\text{m G 2,5}$   
25 000 RPM

EDP No	Taper Конус	Range Диапазон	A	D	E	Gmax	Gmin	Hmax	Hmin
S40EOP250S0	SK40	2,0-25,0	40	50	80	65	53	48	37
S50EOP250S0	SK50	2,0-25,0	50	50	110	66	55	50	36
S50EOP320S0	SK50	4,0-32,0	50	63	110	70	62	-	-

BT

SK

SA

HSK

VDI

Rotary VDI

CAPTO

Akcesoria

## FEATURES ХАРАКТЕРИСТИКИ

Taper Angle Tolerance / Допуск конуса: AT3  
Balance / Балансировка G 2,5 25 000rpm  
Seat runout / Биение: 0.001mm

## ACCESSORIES АКЦЕССУАРЫ



E-251 - E-261

Collets Цанги  
OZ DIN 6388

E-329

Wrench  
Ключ

E-301 - E-304

Clamping nuts  
Зажимные гайки  
OZ DIN 6388



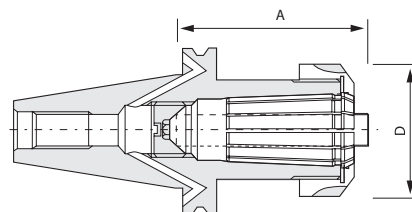
**CONVENTIONAL CHUCK ОБЫЧНЫЙ ПАТРОН**

**OZC SK**

DIN 69871 AD

**≤3µm G 6,3**  
15 000 RPM

COLLET CHUK DIN 6391 FOR COLLETS ER DIN 6388  
ПАТРОН DIN 6391 ДЛЯ ЦАНГ ER DIN 6388



EDP No	Taper Конус	Range Диапазон	A	D
S31OZC160	SK30	2-16	60	43
S31OZC250	SK30	2-25	80	60
S41OZC160	SK40	2-16	70	43
S41OZC161	SK40	2-16	100	43
S41OZC250	SK40	2-25	70	60
S41OZC251	SK40	2-25	100	60
S41OZC320	SK40	3-32	90	72
S51OZC160	SK50	2-16	70	43
S51OZC250	SK50	2-25	70	60
S51OZC320	SK50	3-32	80	72
S51OZC321	SK50	3-32	100	72

**FEATURES ХАРАКТЕРИСТИКИ**

Taper Angle Tolerance / Допуск конуса: AT3  
Balance / Балансировка G 6,5 15 000rpm  
Seat runout / Биение: 0.003mm

**ACCESSORIES АКССУАРЫ**



E-251 - E-261

Collets Цанги  
OZ DIN 6388



E-330

Wrench Ключ  
DIN 1810 A



E-301 - E-304

Clamping nuts  
Зажимные гайки  
OZ DIN 6388

BT

SK

SA

HSK

VDI

Rotary VDI

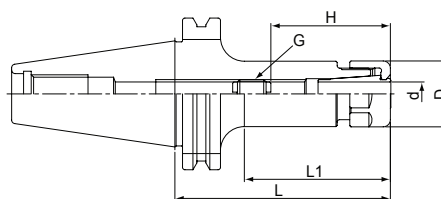
CAPTO

Аксессуары

## SD CHUCK ПАТРОН SD

SD SK

DIN 69893

G 6,3  
15 000 RPM

EDP No	Taper Конус	Range Диапазон	L	L1	D	H	G
S40SDC100	SK40	2-10	90	63	29	30-70	L-M12
S40SDC101	SK40	2-10	120	70	29	30-70	L-M12
S40SDC102	SK40	2-10	150	85	29	30-80	L-M12
S40SDC160	SK40	3-16	80	53	41	45-72	L-M18
S40SDC161	SK40	3-16	150	130	41	45-82	L-M18

BT

SK

SA

HSK

VDI

Rotary VDI

CAPTO

Akcesoria

## FEATURES ХАРАКТЕРИСТИКИ

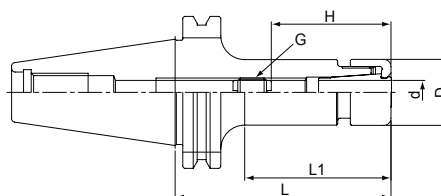
SD collet designed with angle 8° smaller than ER Collet 16°. Gripping Torque raises 2 times. Without use any tools on insert collet into nut and take off collet from nut. Max speed: 15000 RPM, G6.3

Цанги SD имеют угол 8°, меньший чем цанги ER 16°, что увеличивает в 2 раза силу зажима. Монтаж с зажимной гайкой и извлечение цанг, происходит без применения дополнительных приспособлений. Максимальная скорость оборотов: 15000 RPM, G6.3

**SD CHUCK ПАТРОН SD**
**SD SK**

DIN 69893

 AM TYPE  
 Тип AM

**G 6,3**  
 20 000 RPM


EDP No	Taper Конус	Range Диапазон	L	L1	D	H	G
S40SDC100A	SK40	2-10	90	63	30	30-70	L-M12
S40SDC101A	SK40	2-10	120	75	30	30-70	L-M12
S40SDC102A	SK40	2-10	150	80	30	30-80	L-M12
S40SDC160A	SK40	3-16	80	53	42	45-72	L-M18
S40SDC161A	SK40	3-16	150	130	42	45-82	L-M18

**FEATURES ХАРАКТЕРИСТИКИ**

SD collet designed with angle 8° smaller than ER Collet 16°. Gripping Torque raises 2 times. Without use any tools on insert collet into nut and take off collet from nut. Max speed: 20000 RPM, G6.3

Цанги SD имеют угол 8°, меньший чем цанги ER 16°, что увеличивает в 2 раза силу зажима. Монтаж с зажимной гайкой и извлечение цанг, происходит без применения дополнительных приспособлений. Максимальная скорость оборотов: 20000 RPM, G6.3

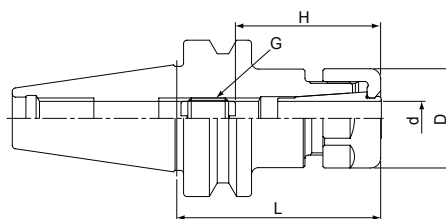
## SD CHUCK ПАТРОН SD

SD SK

DIN 69893

HOLDER WITHOUT KEYWAY  
UCHWYT BEZ ROWKA ZABIERAKA

**G 6,3**  
30 000 RPM



EDP No	Taper Конус	L	G	H	d	D	MAX (rpm)
NS30SDC100	SK30	60	L-M12	30-52	2-10	29	30000
NS30SDC160	SK30	60	L-M18	40-58	3-16	41	30000

BT

SK

SA

HSK

VDI

Rotary VDI

CAPTO

Akcesoria

## FEATURES ХАРАКТЕРИСТИКИ

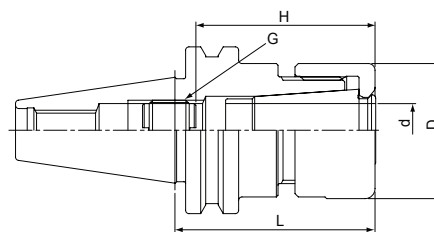
SD collet designed with angle 8° smaller than ER Collet 16°. Gripping Torque raises 2 times. Without use any tools on insert collet into nut and take off collet from nut. Max speed: 30000 RPM.

Цанги SD имеют угол 8°, меньший чем цанги ER 16°, что увеличивает в 2 раза силу зажима. Монтаж с зажимной гайкой и извлечение цанг, происходит без применения дополнительных приспособлений. Максимальная скорость оборотов: 30000 RPM,

**SD CHUCK ПАТРОН SD**
**SD SK**

DIN 69893

 HOLDER WITHOUT KEYWAY AM TYPE  
 UCHWYT BEZ ROWKA ZABIERAKA TYP AM

**G 6,3**  
 30 000 RPM


EDP No	Taper Конус	L	G	H	d	D	MAX (rpm)
NS30SDC100A	SK30	60	L-M12	30-49	2-10	30	30000
NS30SDC160A	SK30	60	L-M18	40-58	3-16	42	30000

**FEATURES ХАРАКТЕРИСТИКИ**

SD collet designed with angle 8° smaller than ER Collet 16°. Gripping Torque raises 2 times. Without use any tools on insert collet into nut and take off collet from nut. Max speed: 30000 RPM.

Цанги SD имеют угол 8°, меньший чем цанги ER 16°, что увеличивает в 2 раза силу зажима. Монтаж с зажимной гайкой и извлечение цанг, происходит без применения дополнительных приспособлений. Максимальная скорость оборотов: 30000 RPM,



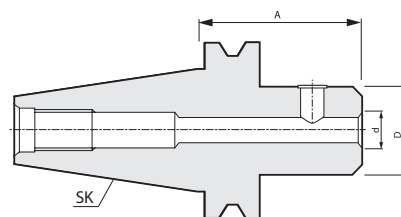
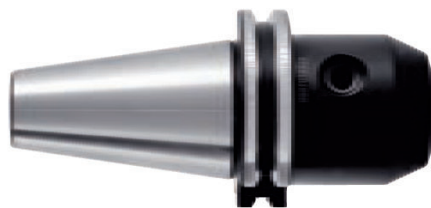
## WELDON CHUCK ОПРАВКА WELDON

WLD SK

DIN 69871 AD

FOR WELDON SHANK DIN 1835-B  
ПОД ХВОСТОВИК WELDON DIN 1835-B

≤3μm G 6,3  
15 000 RPM



EDP No	Taper Конус	d	A	D
S31WLD060	SK30	6	50	25
S31WLD080	SK30	8	50	28
S31WLD100	SK30	10	50	35
S31WLD120	SK30	12	50	42
S31WLD140	SK30	14	63	44
S31WLD160	SK30	16	63	48
S31WLD180	SK30	18	63	50
S31WLD200	SK30	20	70	52
S41WLD060	SK40	6	50	25
S41WLD061	SK40	6	100	25
S41WLD062	SK40	6	160	25
S41WLD080	SK40	8	50	28
S41WLD081	SK40	8	100	28
S41WLD082	SK40	8	160	28
S41WLD100	SK40	10	50	35
S41WLD101	SK40	10	100	35
S41WLD102	SK40	10	160	35
S41WLD120	SK40	12	50	42
S41WLD121	SK40	12	100	42
S41WLD122	SK40	12	160	42
S41WLD140	SK40	14	50	44
S41WLD141	SK40	14	100	44
S41WLD142	SK40	14	160	44
S41WLD160	SK40	16	35	48
S41WLD160	SK40	16	63	48
S41WLD161	SK40	16	100	48
S41WLD162	SK40	16	160	48
S41WLD180	SK40	18	63	50
S41WLD181	SK40	18	100	50
S41WLD182	SK40	18	160	50
S41WLD200	SK40	20	35	52

## FEATURES ХАРАКТЕРИСТИКИ

Taper Angle Tolerance / Допуск конуса: AT3  
Balance / Балансировка G 6,3 15 000rpm  
Seat runout / Биение: 0.003mm

## ACCESSORIES АКЦЕССУАРЫ



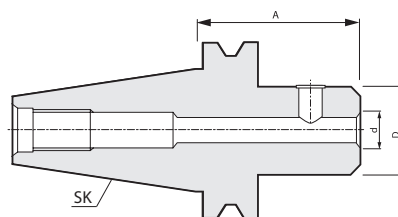
E-321

Clamping screw  
Зажимной винт

**WELDON CHUCK ОПРАВКА WELDON**
**WLD SK**

DIN 69871 AD

 FOR WELDON SHANK DIN 1835-B  
 ПОД ХВОСТОВИК WELDON DIN 1835-B

**≤3μm G 6,3**  
 15 000 RPM


EDP No	Taper Конус	d	A	D
S41WLD200	SK40	20	63	52
S41WLD201	SK40	20	100	52
S41WLD202	SK40	20	160	52
S41WLD250	SK40	25	35	63
S41WLD250	SK40	25	100	63
S41WLD252	SK40	25	160	63
S41WLD320	SK40	32	65	72
S41WLD320	SK40	32	100	72
S41WLD322	SK40	32	160	72
S41WLD400	SK40	40	120	80
S51WLD060	SK50	6	63	25
S51WLD061	SK50	6	100	25
S51WLD062	SK50	6	160	25
S51WLD080	SK50	8	63	28
S51WLD081	SK50	8	100	28
S51WLD082	SK50	8	160	28
S51WLD100	SK50	10	63	35
S51WLD101	SK50	10	100	35
S51WLD102	SK50	10	160	35
S51WLD120	SK50	12	63	42
S51WLD121	SK50	12	100	42
S51WLD122	SK50	12	160	42
S51WLD140	SK50	14	63	44
S51WLD141	SK50	14	100	44
S51WLD142	SK50	14	160	44
S51WLD160	SK50	16	63	48
S51WLD161	SK50	16	100	48
S51WLD162	SK50	16	160	48
S51WLD180	SK50	18	63	50
S51WLD181	SK50	18	100	50
S51WLD182	SK50	18	160	50

**FEATURES ХАРАКТЕРИСТИКИ**

 Taper Angle Tolerance / Допуск конуса: AT3  
 Balance / Балансировка G 6,3 15 000rpm  
 Seat runout / Биение: 0.003mm

**ACCESSORIES АКЦЕССУАРЫ**

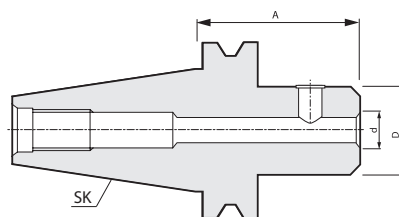

E-321

 Clamping screw  
 Зажимной винт

## WELDON CHUCK ОПРАВКА WELDON

WLD SK

DIN 69871 AD

FOR WELDON SHANK DIN 1835-B  
ПОД ХВОСТОВИК WELDON DIN 1835-B $\leq 3\mu\text{m}$  G 6,3  
15 000 RPM

EDP No	Taper Конус	d	A	D
S51WLD200	SK50	20	63	52
S51WLD201	SK50	20	100	52
S51WLD202	SK50	20	160	52
S51WLD250	SK50	25	80	63
S51WLD251	SK50	25	120	63
S51WLD252	SK50	25	160	63
S51WLD320	SK50	32	100	72
S51WLD322	SK50	32	160	72
S51WLD400	SK50	40	100	80
S51WLD402	SK50	40	160	80

BT

SK

SA

HSK

VDI

Rotary VDI

CAPTO

Akcesoria

## FEATURES ХАРАКТЕРИСТИКИ

Taper Angle Tolerance / Допуск конуса: AT3  
Balance / Балансировка G 6,3 15 000rpm  
Seat runout / Биение: 0.003mm

## ACCESSORIES АКЦЕССУАРЫ

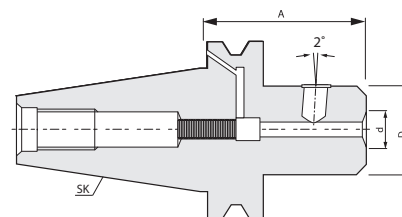
Clamping screw  
Зажимной винт

E-321

**WHISTLE NOTCH CHUCK ОПРАВКА WHISTLE NOTCH**
**WSN SK**

DIN 69871 AD/B


**≤3µm G 6,3**  
 15 000 RPM

 FOR WHISTLE NOTCH SHANK DIN 1835-E  
 ПОД ХВОСТОВИК WHISTLE NOTCH DIN 1835-E


EDP No	Taper Конус	d	A	D
S40WSN060	SK40	6	50	25
S40WSN080	SK40	8	50	28
S40WSN100	SK40	10	50	35
S40WSN120	SK40	12	50	42
S40WSN140	SK40	14	50	44
S40WSN160	SK40	16	63	48
S40WSN180	SK40	18	63	50
S40WSN200	SK40	20	63	52
S40WSN250	SK40	25	100	63
S40WSN320	SK40	32	100	72
S40WSN400	SK40	40	120	80
S50WSN060	SK50	6	63	25
S50WSN080	SK50	8	63	28
S50WSN100	SK50	10	63	35
S50WSN120	SK50	12	63	42
S50WSN140	SK50	14	63	44
S50WSN160	SK50	16	63	48
S50WSN180	SK50	18	63	50
S50WSN200	SK50	20	63	52
S50WSN250	SK50	25	80	63
S50WSN320	SK50	32	100	72
S50WSN400	SK50	40	100	80

**FEATURES ХАРАКТЕРИСТИКИ**

 Taper Angle Tolerance / Допуск конуса: AT3  
 Balance / Балансировка G 6,3 15 000rpm  
 Seat runout / Биение: 0.003mm

**ACCESSORIES АКЦЕССУАРЫ**


E-321

 Clamping screw  
 Зажимной винт

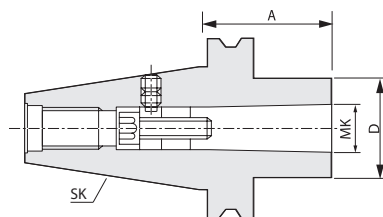

E-324

 Stop screw  
 Блокирующий  
 винт

## MORSE TAPER ADAPTOR ВТУЛКИ ПЕРЕХОДНЫЕ

MTA SK

DIN 69871 A

FOR MORSE TAPER WITH THREAD DIN 6364  
ПОД КОНУС МОРЗЕ С РЕЗЬБОЙ DIN 6364 $\leq 8\mu\text{m}$  G 6,3  
15 000 RPM

EDP No	Taper Конус	MK	A	D
S42MTA010	SK40	1	50	25
S42MTA020	SK40	2	50	32
S42MTA030	SK40	3	70	40
S42MTA040	SK40	4	95	48
S42MTA040	SK40	4	110	63
S52MTA010	SK50	1	45	25
S52MTA020	SK50	2	60	32
S52MTA030	SK50	3	65	40
S52MTA040	SK50	4	70	48
S52MTA040	SK50	4	85	63
S52MTA050	SK50	5	100	63
S52MTA050	SK50	5	118	78

## FEATURES ХАРАКТЕРИСТИКИ

Taper Angle Tolerance / Допуск конуса: AT3  
Balance / Балансировка G 6,3 15 000rpm  
Seat runout / Биение: 0.008mm

## ACCESSORIES АКЦЕССУАРЫ



E-326

Guard ring  
Pierścień ochronny

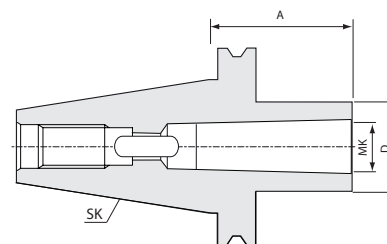
E-325

Bolt  
Винт

**MORSE TAPER ADAPTOR ВТУЛКИ ПЕРЕХОДНЫЕ**
**MTB SK**

DIN 69871 AD

**≤8μm G 6,3**  
 15 000 RPM

 FOR MORSE TAPER AND TANG DIN 6383  
 ПОД КОНУС МОРЗЕ С РЕЗЬБОЙ DIN 6383


EDP No	Taper Конус	MK	A	D
S31MTB010	SK30	1	50	25
S31MTB020	SK30	2	65	32
S31MTB030	SK30	3	80	40
S41MTB010	SK40	1	50	25
S41MTB020	SK40	2	50	32
S41MTB021	SK40	2	117	32
S41MTB030	SK40	3	70	40
S41MTB031	SK40	3	133	40
S41MTB040	SK40	4	95	48
S41MTB041	SK40	4	156	48
S51MTB010	SK50	1	45	25
S51MTB020	SK50	2	60	32
S51MTB021	SK50	2	117	32
S51MTB030	SK50	3	65	40
S51MTB031	SK50	3	137	40
S51MTB040	SK50	4	95	48
S51MTB041	SK50	4	167	48
S51MTB050	SK50	5	105	63
S51MTB051	SK50	5	197	63

**FEATURES ХАРАКТЕРИСТИКИ**

 Taper Angle Tolerance / Допуск конуса: AT3  
 Balance / Балансировка G 6,3 15 000rpm  
 Seat runout / Биение: 0.008mm

## COMBI SHELL MILL HOLDER ОПРАВКА ФРЕЗЕРНАЯ КОМБИНИРОВАННАЯ

SMA SK

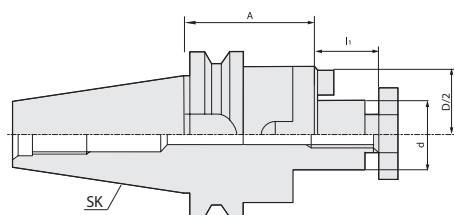
DIN 69871 AD

DIN 6358 FOR CUTTERS WITH KEYWAY OR DRIVING SLOT

DIN 6358 ДЛЯ ФРЕЗ С ПРОДОЛЬНОМ ШПОНОЧНЫМ ПАЗОМ ИЛИ ПОПЕРЕЧНОЙ КАНАВКОЙ

≤5μm G 6,3

15 000 RPM



EDP No	Taper Конус	d	L1	A	D
S31SMA160	SK30	16	17	50	32
S31SMA220	SK30	22	19	50	40
S31SMA270	SK30	27	21	55	48
S31SMA320	SK30	32	24	60	58
S41SMA160	SK40	16	17	55	32
S41SMA161	SK40	16	17	100	32
S41SMA220	SK40	22	19	55	40
S41SMA221	SK40	22	19	100	40
S41SMA270	SK40	27	21	55	48
S41SMA271	SK40	27	21	100	48
S41SMA320	SK40	32	24	60	58
S41SMA321	SK40	32	24	100	58
S41SMA400	SK40	40	27	60	70
S41SMA401	SK40	40	27	100	70
S51SMA160	SK50	16	17	55	32
S51SMA161	SK50	16	17	100	32
S51SMA220	SK50	22	19	55	40
S51SMA221	SK50	22	19	100	40
S51SMA270	SK50	27	21	55	48
S51SMA271	SK50	27	21	100	48
S51SMA320	SK50	32	24	55	58
S51SMA321	SK50	32	24	100	58
S51SMA400	SK50	40	27	55	70
S51SMA401	SK50	40	27	100	70

## ACCESSORIES АКЦЕССУАРЫ



E-329

Drive rings  
Подводковое  
кольцо  
DIN 6366



E-328

Bolt Винт  
DIN 6367



E-329

Wrench  
Ключ  
DIN 6368

## FEATURES ХАРАКТЕРИСТИКИ

Taper Angle Tolerance / Допуск конуса: AT3  
Balance / Балансировка G 6,3 15 000rpm  
Seat runout / Биение: 0.005mm



E-327

Drive Key  
Wpust



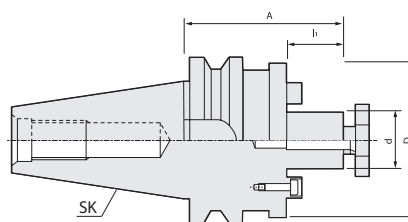
**SHELL MILL HOLDER ОПРАВКА ФРЕЗЕРНАЯ С ПОПЕРЕЧНОЙ КАНАВКОЙ**

**FMA SK**

DIN 69871 A

**≤5μm G 6,3**  
15 000 RPM

DIN 6357 FOR CUTTERS WITH DRIVING SLOT  
DIN6357 ДЛЯ ФРЕЗ С ПОПЕРЕЧНОЙ КАНАВКОЙ



EDP No	Taper Конус	d	L1	A	D
S32FMA160	SK30	16	17	40	38
S32FMA220	SK30	22	19	40	48
S32FMA270	SK30	27	21	50	58
S32FMA320	SK30	32	24	50	78
S42FMA160	SK40	16	17	35	38
S42FMA220	SK40	22	19	35	48
S42FMA270	SK40	27	21	40	58
S42FMA320	SK40	32	24	50	78
S42FMA400	SK40	40	27	50	88
S52FMA220	SK50	22	19	35	48
S52FMA270	SK50	27	21	40	58
S52FMA320	SK50	32	24	50	78
S52FMA400	SK50	40	27	50	88
S52FMA600	SK50	60	40	70	128

**FEATURES ХАРАКТЕРИСТИКИ**

Taper Angle Tolerance / Допуск конуса: AT3  
Balance / Балансировка G 6,3 15 000rpm  
Seat runout / Биение: 0.005mm

**ACCESSORIES АКЦЕССУАРЫ**



Bolt ВИНТ  
DIN 6367

E-328



Wrench  
Ключ  
DIN 6368

E-329



Drive keys  
ВИНТ

E-327

BT

SK

SA

HSK

VDI

Rotary VDI

CAPTO

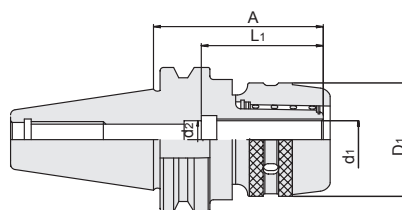
Аксессуары



## MILLING POWER CHUCKS СИЛОВОЙ ФРЕЗЕРНЫЙ ПАТРОН

SMC SK

DIN 69871 AD

≤1μm G 6,3  
10 000 RPM

EDP No	Taper Конус	d1	d2	D1	L1	A	Weight Масса
S31SMC200	SK30	20	19	58	75	65	1.8
S31SMC201	SK30	20	19	58	90	65	2.0
S41SMC200	SK40	20	19	58	80	65	2.3
S41SMC201	SK40	20	19	58	90	65	2.5
S41SMC202	SK40	20	19	58	135	65	2.8
S41SMC320	SK40	32	25	73	90	75	2.6
S41SMC321	SK40	32	25	73	105	75	2.8
S41SMC322	SK40	32	25	73	135	75	3.0
S51SMC200	SK50	20	19	58	105	65	4.5
S51SMC201	SK50	20	19	58	150	65	4.9
S51SMC320	SK50	32	25	73	110	75	5.2
S51SMC321	SK50	32	25	73	135	75	5.9
S51SMC322	SK50	32	25	73	165	75	6.6
S51SMC420	SK50	42	25	95	110	85	6.0
S51SMC421	SK50	42	25	95	135	85	6.5
S51SMC422	SK50	42	25	95	165	85	7.4

## FEATURES ХАРАКТЕРИСТИКИ

The chucking diameter is configured for a tool tolerance of h7 (or h6)

Reducer clamping diameter- NK (K, ONK)

Balanced : G = 6.3n = 10000 RPM

It is possible to use Coolant Through. Apply the ONK Collet.

Диаметр хвостовика инструмента должен иметь припуск h7 или h6

Балансировка G = 6.3n при 10000 RPM.

## ACCESSORIES АКЦЕССУАРЫ



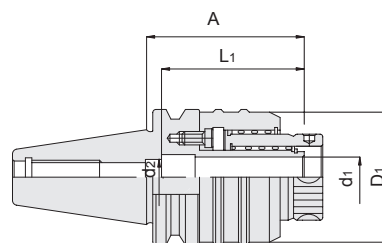
Wrench Ключ  
DIN 1810 A

E-330



Collets Цанги

E-305



EDP No	Taper Конус	d1	d2	D1	L1	A	Weight Масса
S51DBC420	SK50	42	—	107	120	107	7.8
S51DBC421	SK50	42	—	107	135	107	8.6
S51DBC422	SK50	42	—	107	165	107	9.7

### Heavy Duty Milling Chuck

It is suited for heavy cutting by means of double needle bearings to be operated chucking and strength power. Construction of high strength by precise guide ring service torsional strength. Keep superior durability by using maximum arrangement of precise retainer resulted disperse the load on feed plate. The body excellent in wear-proof due to heat treatment the special tool steel. Prevent vibration effectively during heavy cut processing.

### Wysokowydajny uchwyt frezarski

Dzięki zastosowaniu podwójnego łożyskowania (łożyska igiełkowe) w uchwycie mocującym i dużej jego wytrzymałości, uchwyt ten zalecany jest do ciężkiej obróbki. Utrzymuje doskonałą wytrzymałość, dzięki maksymalnej zabudowie precyzyjnego łożyska, powodującej rozproszenie obciążenia. Doskonale odporna na zużycie obudowa uchwytu, wykonana z obrabianej cieplnie specjalnej stali narzędziowej, skutecznie zapobiega wibracjom w trakcie ciężkiej obróbki.

### FEATURES ХАРАКТЕРИСТИКИ

The chucking diameter is configured for a tool tolerance of h7 (or h6)

Reducer clamping diameter- NK (K, ONK)

Balanced : G = 6.3n = 10000 RPM

It is possible to use Coolant Through. Apply the ONK Collet.

Диаметр хвостовика инструмента должен иметь припуск h7 или h6

Балансировка G = 6.3n при 10000 RPM.

### ACCESSORIES АКЦЕССУАРЫ



Wrench Ключ  
DIN 1810 A

E-330



Collets Цанги

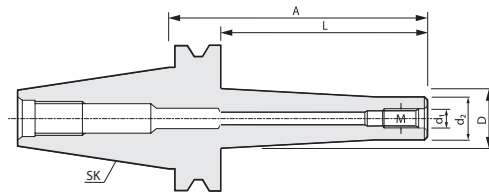
E-305

## SCREW-ON TYPE MILL ARBORS ОПРАВКА ДЛЯ ФРЕЗ С ВИНТОВЫМ ХВОСТОВИКОМ

MCA SK

DIN 69871 AD/B


 $\leq 3\mu\text{m}$  G 2,5  
20 000 RPM

 SCREW-ON TYPE MILL ARBORS  
 ОПРАВКА ДЛЯ ФРЕЗ С ВИНТОВЫМ ХВОСТОВИКОМ


EDP No	Taper Конус	M	d1	d2	L	A	D
S40MCA060	SK40	6	6,5	10	25	44	13
S40MCA061	SK40	6	6,5	10	50	69	20
S40MCA062	SK40	6	6,5	10	75	94	23
S40MCA080	SK40	8	8,5	13	25	44	15
S40MCA081	SK40	8	8,5	13	50	69	23
S40MCA082	SK40	8	8,5	13	75	94	23
S40MCA083	SK40	8	8,5	13	100	119	25
S40MCA100	SK40	10	10,5	18	25	24	18
S40MCA100	SK40	10	10,5	18	5	44	20
S40MCA101	SK40	10	10,5	18	50	69	23
S40MCA102	SK40	10	10,5	18	75	94	28
S40MCA103	SK40	10	10,5	18	100	119	32
S40MCA105	SK40	10	10,5	18	150	169	36,5
S40MCA120	SK40	12	12,5	21	25	24	21
S40MCA120	SK40	12	12,5	21	5	44	24
S40MCA121	SK40	12	12,5	21	50	69	24
S40MCA122	SK40	12	12,5	21	12	94	31
S40MCA123	SK40	12	12,5	21	100	119	33
S40MCA124	SK40	12	12,5	21	125	144	36
S40MCA125	SK40	12	12,5	21	150	169	40
S40MCA160	SK40	16	17	29	25	24	29
S40MCA160	SK40	16	17	29	5	44	29
S40MCA161	SK40	16	17	29	50	69	34
S40MCA162	SK40	16	17	29	75	94	34
S40MCA163	SK40	16	17	29	100	119	36
S40MCA164	SK40	16	17	29	125	144	40
S40MCA165	SK40	16	17	29	150	169	42,5
S50MCA081	SK50	8	8,5	13	50	69	23
S50MCA083	SK50	8	8,5	13	100	119	25
S50MCA085	SK50	8	8,5	13	150	169	30
S50MCA101	SK50	10	10,5	18	50	69	23

## Recommended tightening torques

Рекомендуемые моменты затяжки

M6	10 Nm
M8	25 Nm
M10	40 Nm
M12	60 Nm
M16	80 Nm

## FEATURES ХАРАКТЕРИСТИКИ

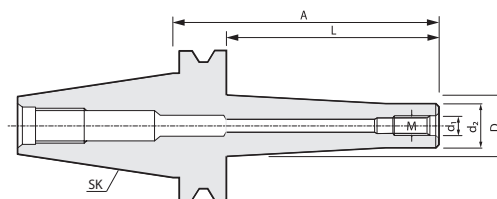
 Taper Angle Tolerance / Допуск конуса: AT3  
 Balance / Балансировка G 2,5 20 000rpm  
 Seat runout / Биение: 0.003mm

## SCREW-ON TYPE MILL ARBORS ОПРАВКА ДЛЯ ФРЕЗ С ВИНТОВЫМ ХВОСТОВИКОМ

**MCA SK**

DIN 69871 AD/B


**≤3μm G 2,5**  
 25 000 RPM

 SCREW-ON TYPE MILL ARBORS  
 ОПРАВКА ДЛЯ ФРЕЗ С ВИНТОВЫМ ХВОСТОВИКОМ


EDP No	Taper Конус	M	d1	d2	L	A	D
S50MCA103	SK50	10	10,5	18	100	119	32
S50MCA105	SK50	10	10,5	18	150	169	36,5
S50MCA121	SK50	12	12,5	21	50	69	24
S50MCA123	SK50	12	12,5	21	100	119	33
S50MCA125	SK50	12	12,5	21	150	169	40
S50MCA161	SK50	16	17	29	50	69	34
S50MCA163	SK50	16	17	29	100	119	36
S50MCA165	SK50	16	17	29	150	169	42,5

**FEATURES ХАРАКТЕРИСТИКИ**

 Taper Angle Tolerance / Допуск конуса: AT3  
 Balance / Балансировка G 2,5 20 000rpm  
 Seat runout / Биение: 0.003mm

**Recommended tightening torques**

Рекомендуемые моменты затяжки

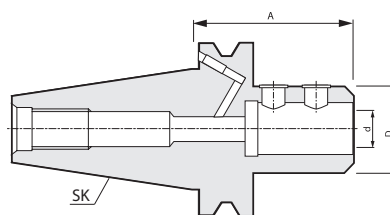
M6	10 Nm
M8	25 Nm
M10	40 Nm
M12	60 Nm
M16	80 Nm

**BORING HOLDER FOR DRILL WITH INDEXABLE**  
**ПАТРОН ДЛЯ СБОРНЫХ СВЁРЛ С СМП**
**WLE SK**

DIN 69871 AD/B


 $\leq 3\mu\text{m}$  **G 6,3**  
 15 000 RPM

INSERTS FORM E1 Пластины E1



EDP No	Taper Конус	d	A	D
S40WLE200	SK40	20	65	40
S40WLE250	SK40	25	70	45
S40WLE320	SK40	32	75	52
S50WLE200	SK50	20	70	40
S50WLE250	SK50	25	70	45
S50WLE320	SK50	32	70	52
S50WLE400	SK50	40	80	60

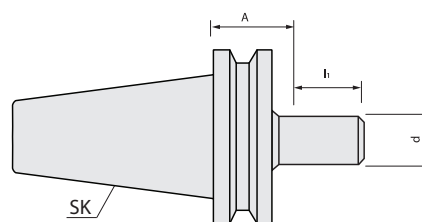
**ACCESSORIES АКССУАРЫ**
 Clamping screw  
 Зажимной винт

E-321

**DCA DRILL CHUCK ADAPTOR ОПРАВКА ДЛЯ СВЕРЛИЛЬНЫХ ПАТРОНОВ**
**DCA SK**

DIN 69871 A

 FOR DIN 238  
 Для DIN 238

 $\leq 3\mu\text{m}$  **G 6,3**  
 15 000 RPM


EDP No	Taper Конус	d	A	L
S32DCA120	SK30	12	38,5	18,5
S32DCA160	SK30	16	40	24
S42DCA120	SK40	12	25	18,5
S42DCA160	SK40	16	25	24
S42DCA180	SK40	18	35	32
S52DCA160	SK50	16	25	24
S52DCA180	SK50	18	25	32

**FEATURES ХАРАКТЕРИСТИКИ**
 Taper Angle Tolerance / Допуск конуса: AT3  
 Balance / Балансировка G 6,3 15 000rpm  
 Seat runout / Биение: 0.003mm



**NC-DRILL CHUCK** ПАТРОН ДЛЯ СТАНКА С ЧПУ

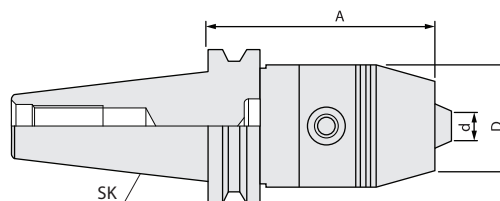
**NCD SK**

DIN 69871 A

**≤30µm G 6,3**

15 000 RPM

NC-DRILL CHUCKS FOR LEFT AND RIGHT ROTATION  
ПАТРОН ДЛЯ СТАНКОВ С ЧПУ ЛЕВОГО И ПРАВОГО ВРАЩЕНИЯ



EDP No	Taper Конус	d	A	D
S32NCD080	SK30	0,5-8	70	36
S32NCD130	SK30	1,0-13	111	50
S42NCD080	SK40	0,5-8	70	36
S42NCD130	SK40	1,0-13	90	50
S42NCD160	SK40	3,0-16	95	57
S52NCD130	SK50	1,0-13	90	50
S52NCD160	SK50	3,0-16	95	57

BT

SK

SA

HSK

VDI

Rotary VDI

CAPTO

Аксессуары

**FEATURES** ХАРАКТЕРИСТИКИ

Taper Angle Tolerance / Допуск конуса: AT3  
Balance / Балансировка G 6,3 15 000rpm  
Seat runout / Биение: 0.030mm

**ACCESSORIES** АКЦЕССУАРЫ



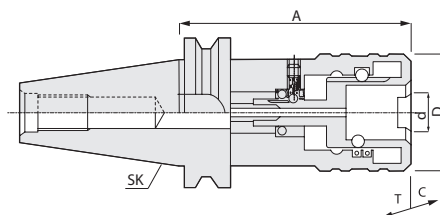
Wrench  
Ключ

## QUICK-CHANGE TAPPING CHUCKS БЫСТРОСМЕННЫЙ ПАТРОН

TCA SK

DIN 69871 A

QUICK-CHANGE TAPPING CHUCKS WITH LENGHT COMPENSATION  
РЕЗЬБОНАРЕЗНЫЕ БЫСТРОСМЕННЫЕ ПАТРОНЫ С ОСЕВОЙ КОМПЕНСАЦИЕЙ



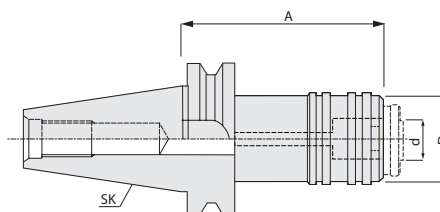
EDP No	Taper Конус	Capacity Zakres	d	A	D	c	T
S32TCA120	SK30	M3-M14	19	66	38	7	7
S32TCA200	SK30	M5-M22	31	99	54	12	12
S42TCA120	SK40	M3-M14	19	64	38	7	7
S42TCA200	SK40	M5-M22	31	97	54	12	12
S42TCA360	SK40	M14-M36	48	136	78	17,5	17,5
S52TCA120	SK50	M3-M14	19	62	38	7	7
S52TCA200	SK50	M5-M22	31	85	54	12	12
S52TCA360	SK50	M14-M36	48	138	78	17,5	17,5

## QUICK-CHANGE TAPPING CHUCKS БЫСТРОСМЕННЫЙ ПАТРОН

TCH SK

DIN 69871 A

QUICK-CHANGE TAPPING CHUCKS WITHOUT LENGHT COMPENSATION  
ПАТРОНЫ РЕЗЬБОНАРЕЗНЫЕ С БЫСТРОСМЕННЫМИ ВСТАВКАМИ БЕЗ ОСЕВОЙ КОМПЕНСАЦИИ



EDP No	Taper Конус	Capacity Zakres	d	A	D
S32TCH121	SK30	M3-M14	19	65	38
S32TCH201	SK30	FM5-M22	31	93	54
S42TCH121	SK40	M3-M14	19	62	38
S42TCH201	SK40	M5-M22	31	95	54
S42TCH361	SK40	M14-M36	48	137	78
S52TCH121	SK50	M3-M14	19	60	38
S52TCH201	SK50	M5-M22	31	85	54
S52TCH361	SK50	M14-M36	48	117	78

## ACCESSORIES АКССУАРЫ



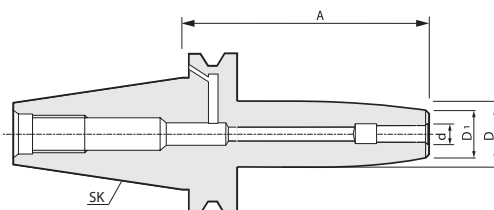
Tapping collets  
Резьбонарезной  
патрон

E-318

**SHRINK FIT HOLDER ТЕРМОЗАЖИМНОЙ ПАТРОН**
**SHR SK**

DIN 69871 AD/B

 SHRINK CHUCK FOR MOUNTING OF SOLID CARBIDE AND HSS-CUTTERS  
 ПАТРОН ДЛЯ КРЕПЛЕНИЯ ТВЁРДОСПЛАВНЫХ ФРЕЗ HSS

**≤3µm G 2,5**  
 20 000 RPM


EDP No	Taper Конус	d	D1	A	D
S31SHR03080*	SK30	3	10	80	20
S31SHR04080*	SK30	4	15	80	24
S31SHR05080*	SK30	5	15	80	24
S31SHR06080*	SK30	6	20	80	27
S31SHR08080*	SK30	8	20	80	27
S31SHR10080*	SK30	10	24	80	31
S31SHR12080*	SK30	12	24	80	31
S31SHR14080*	SK30	14	27	80	34
S31SHR16080*	SK30	16	27	80	34
S31SHR18080*	SK30	18	33	80	40
S31SHR20080*	SK30	20	33	80	40
S40SHR03080	SK40	3	10	80	20
S40SHR03120	SK40	3	10	120	20
S40SHR03160	SK40	3	10	160	20
S40SHR04080	SK40	4	15	80	25
S40SHR04120	SK40	4	15	120	22
S40SHR04160	SK40	4	15	160	22
S40SHR05080	SK40	5	15	80	25
S40SHR05120	SK40	5	15	120	22
S40SHR05160	SK40	5	15	160	22
S40SHR06080	SK40	6	20	80	27
S40SHR06120	SK40	6	20	120	27
S40SHR06160	SK40	6	20	160	27
S40SHR08080	SK40	8	20	80	27
S40SHR08120	SK40	8	20	120	27
S40SHR08160	SK40	8	20	160	27
S40SHR10080	SK40	10	24	80	31
S40SHR10120	SK40	10	24	120	31
S40SHR10160	SK40	10	24	160	31
S40SHR12080	SK40	12	24	80	31

\* AD

**FEATURES ХАРАКТЕРИСТИКИ**

 Taper Angle Tolerance / Допуск конуса: AT3  
 Balance / Балансировка G 2,5 20 000rpm  
 Seat runout / Биение: 0.003mm



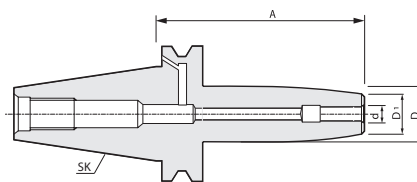
## SHRINK FIT HOLDER ТЕРМОЗАЖИМНОЙ ПАТРОН

SHR SK

DIN 69871 AD/B


 $\leq 3\mu\text{m}$  G 2,5  
20 000 RPM

SHRINK CHUCK FOR MOUNTING OF SOLID CARBIDE AND HSS-CUTTERS  
ПАТРОН ДЛЯ КРЕПЛЕНИЯ ТВЁРДОСПЛАВНЫХ ФРЕЗ HSS



EDP No	Taper Конус	d	D1	A	D
S40SHR12120	SK40	12	24	120	31
S40SHR12160	SK40	12	24	160	31
S40SHR14080	SK40	14	27	80	34
S40SHR14120	SK40	14	27	120	34
S40SHR14160	SK40	14	27	160	34
S40SHR16080	SK40	16	27	80	34
S40SHR16120	SK40	16	27	120	34
S40SHR16160	SK40	16	27	160	34
S40SHR18080	SK40	18	33	80	40
S40SHR18120	SK40	18	33	120	40
S40SHR18160	SK40	18	33	160	40
S40SHR20080	SK40	20	33	80	40
S40SHR20120	SK40	20	33	120	40
S40SHR20160	SK40	20	33	160	40
S40SHR25100	SK40	25	44	100	53
S40SHR25120	SK40	25	44	120	53
S40SHR25160	SK40	25	44	160	53
S40SHR32100	SK40	32	44	100	53
S40SHR32120	SK40	32	44	120	53
S40SHR32160	SK40	32	44	160	53
S50SHR03080	SK50	3	10	80	20
S50SHR03120	SK50	3	10	120	20
S50SHR03160	SK50	3	10	160	20
S50SHR04080	SK50	4	15	80	25
S50SHR04120	SK50	4	15	120	22
S50SHR04160	SK50	4	15	160	22
S50SHR05080	SK50	5	15	80	25
S50SHR05120	SK50	5	15	120	22
S50SHR05160	SK50	5	15	160	22
S50SHR06080	SK50	6	20	80	27
S50SHR06120	SK50	6	20	120	27
S50SHR06160	SK50	6	20	160	27
S50SHR08080	SK50	8	20	80	27

## FEATURES ХАРАКТЕРИСТИКИ

Taper Angle Tolerance / Допуск конуса: AT3  
Balance / Балансировка G 2,5 20 000rpm  
Seat runout / Биение: 0.003mm

BT

SK

SA

HSK

VDI

Rotary VDI

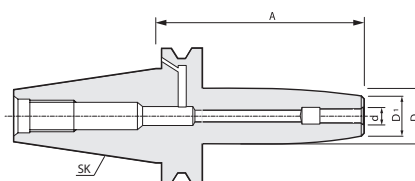
CAPTO

Akcesoria

**SHRINK FIT HOLDER ТЕРМОЗАЖИМНОЙ ПАТРОН**
**SHR SK**

DIN 69871 AD/B


**≤3µm G 2,5**  
 20 000 RPM

 SHRINK CHUCK FOR MOUNTING OF SOLID CARBIDE AND HSS-CUTTERS  
 ПАТРОН ДЛЯ КРЕПЛЕНИЯ ТВЁРДОСПЛАВНЫХ ФРЕЗ HSS


EDP No	Taper Конус	d	D1	A	D
S50SHR08120	SK50	8	20	120	27
S50SHR08160	SK50	8	20	160	27
S50SHR10080	SK50	10	24	80	31
S50SHR10120	SK50	10	24	120	31
S50SHR10160	SK50	10	24	160	31
S50SHR12080	SK50	12	24	80	31
S50SHR12120	SK50	12	24	120	31
S50SHR12160	SK50	12	24	160	31
S50SHR14080	SK50	14	27	80	34
S50SHR14120	SK50	14	27	120	34
S50SHR14160	SK50	14	27	160	34
S50SHR16080	SK50	16	27	80	34
S50SHR16120	SK50	16	27	120	34
S50SHR16160	SK50	16	27	160	34
S50SHR18080	SK50	18	33	80	40
S50SHR18120	SK50	18	33	120	40
S50SHR18160	SK50	18	33	160	40
S50SHR20080	SK50	20	33	80	40
S50SHR20120	SK50	20	33	120	40
S50SHR20160	SK50	20	33	160	40
S50SHR25100	SK50	25	44	100	53
S50SHR25120	SK50	25	44	120	53
S50SHR25160	SK50	25	44	160	53
S50SHR32100	SK50	32	44	100	53
S50SHR32120	SK50	32	44	120	53
S50SHR32160	SK50	32	44	160	53

**FEATURES ХАРАКТЕРИСТИКИ**

 Taper Angle Tolerance / Допуск конуса: AT3  
 Balance / Балансировка G 2,5 20 000rpm  
 Seat runout / Биение: 0.003mm

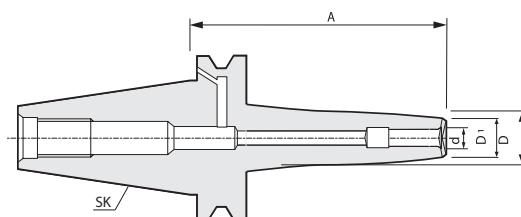
## SHRINK FIT HOLDER-SLIM ПАТРОН ТЕРМОЗАЖИМНОЙ, ТОНКИЙ

SHR SK

DIN 69871 AD/B


 $\leq 3\mu\text{m}$  G 2,5  
20 000 RPM

SHRINK CHUCK-SLIM FOR MOUNTING OF SOLID CARBIDE AND HSS-CUTTERS  
ПАТРОН (ТОНКИЙ) ДЛЯ ТВЁРДОСПЛАВНЫХ ФРЕЗ HSS



EDP No	Тaper Конус	d	D1	L	A	D
S40SHR03080S	SK40	3	9	52	80	13
S40SHR03120S	SK40	3	9	92	120	16
S40SHR04080S	SK40	4	10	52	80	15
S40SHR04120S	SK40	4	10	92	120	20
S40SHR05080S	SK40	5	11	52	80	16
S40SHR05120S	SK40	5	11	92	120	20
S40SHR06080S	SK40	6	12	52	80	18
S40SHR06120S	SK40	6	12	92	120	22
S40SHR08080S	SK40	8	14	52	80	20
S40SHR08120S	SK40	8	14	92	120	24
S40SHR10080S	SK40	10	16	52	80	22
S40SHR10120S	SK40	10	16	92	120	26
S40SHR12080S	SK40	12	18	52	80	24
S40SHR12120S	SK40	12	18	92	120	28

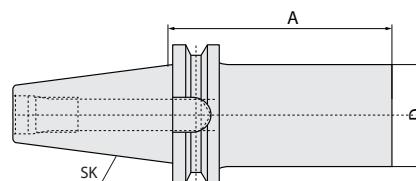
## FEATURES ХАРАКТЕРИСТИКИ

Taper Angle Tolerance / Допуск конуса: AT3  
Balance / Балансировка G 2,5 20 000rpm  
Seat runout / Биение: 0.003mm

**BLANK ARBOR ДЕРЖАТЕЛИ ДЛЯ СПЕЦИНСТРУМЕНТА**
**BLK SK**

DIN 69871 A

 BORING BAR BLANKS FOR THE PRODUCTION OF SPECIAL TOOLS  
 ЗАГОТОВКА ДЛЯ ИЗГОТОВЛЕНИЯ СПЕЦИАЛЬНОГО ИНСТРУМЕНТА

 $\leq 3\mu\text{m}$ 


EDP No	Taper Конус	A	D
S42BLK630	SK40	250	63
S52BLK970	SK50	315	97

**TEST ARBOR КОНТРОЛЬНАЯ ОПРАВКА**
**TRK SK**

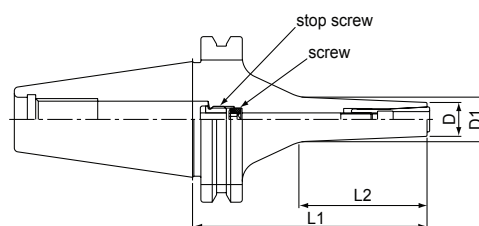
DIN 69871 A

 $\leq 3\mu\text{m}$ 


EDP No	Taper Конус	A	D
S32TRK320	SK30	200	32
S42TRK400	SK40	300	40
S52TRK500	SK50	300	50

**FEATURES ХАРАКТЕРИСТИКИ**

 Taper Angle Tolerance / Допуск конуса: AT3  
 Seat runout / Биение: 0.003mm



EDP No	Taper Конус	L	L1	D	D1	MAX rpm
S40DCC060	SK40	60	25	13	16	20000
S40DCC090	SK40	90	48	13	18	20000
S40DCC120	SK40	120	62	13	19	20000
S40DCC150	SK40	150	88	13	22	20000

## FEATURES ХАРАКТЕРИСТИКИ

Runout: <math><5\mu\text{m}</math> (4XD)

Smallest outside diameter in the world:  $\varnothing 13$  (Collet inside diameter  $\varnothing 1.75\text{-}\varnothing 6$ )

Max speed: 30000 RPM, G2.5

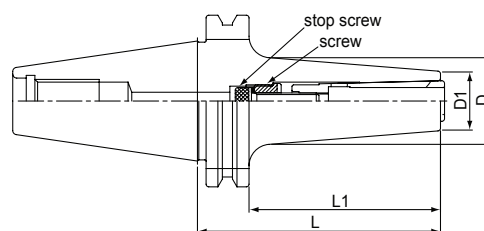
Collet chuck designed without nut and with inner-holding collet. This can have strong stiffness rigidity and high stability.

Биение: <math><5\mu\text{m}</math> (4XD)

Наименьший из известных наружных диаметров:  $\varnothing 13$  (внутренний диаметр цанги  $\varnothing 1.75\text{-}\varnothing 6$ )

Максимальная скорость оборотов: 30000 RPM, G2.5

Патрон с цангой не предусматривает затяжной гайки, внутренний крепёж отличается высокой жёсткостью и стабильностью.



EDP No	Taper Конус	Range Диапазон	L	L1	D	D1	MAX rpm
S40UCC100	SK40	3-10	90	55	32	22	20000
S40UCC101	SK40	3-10	120	85	36	22	20000
S40UCC102	SK40	3-10	150	115	40	22	20000
S40UCC160	SK40	6-16	90	55	40	30	20000

**FEATURES ХАРАКТЕРИСТИКИ**

Runout: <5µm (4XD)

Designed with inner-holding collet without nut can have strong stiffness rigidity and high stability.  
 Suitable for end mills and reamer have the same shank diameter as end mills.

Биение: <5µm (4XD)

Предусматривает внутренний крепёж цанги, без затяжной гайки, что даёт высокую жёсткость и стабильность.  
 Подходит для торцевых фрез и развёрток, с хвостовиками как у торцевых фрез.

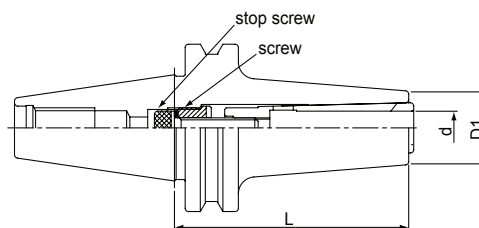
## UC CHUCKS ПАТРОНЫ ТОНКИЕ

UC SK

DIN 69871

HOLDER WITHOUT KEYWAY  
UCHWYT BEZ ROWKA ZABIERAKA

≤5μm G 2,5  
30 000 RPM



EDP No	Taper Конус	Range Диапазон	L	D	D1	θ	MAX rpm
S30UCC100N	SK30	3-10	70	3-10	22	10°	30000

BT

SK

SA

HSK

VDI

Rotary VDI

CAPTO

Akcesoria

## FEATURES ХАРАКТЕРИСТИКИ

Runout: <5μm (4XD)

Designed with inner-holding collet without nut can have strong stiffness rigidity and high stability.  
Suitable for end mills and reamer have the same shank diameter as end mills.

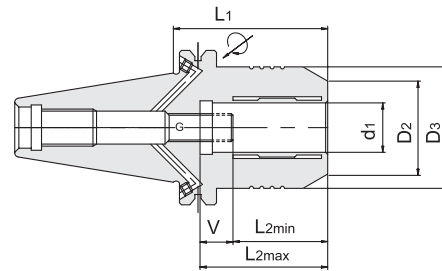
Биение: <5μm (4XD)

Предусматривает внутренний крепёж цанги, без затяжной гайки, что даёт высокую жёсткость и стабильность.  
Подходит для торцевых фрез и развёрток, с хвостовиками как у торцевых фрез.

**HYDRAULIC EXPANSION CHUCK ГИДРАВЛИЧЕСКИЙ ЗАЖИМНОЙ ПАТРОН**
**HYD SK**

DIN 69871 AD/B


**G 2,5**  
15 000 RPM

 SHORT, HEAVY DESIGN  
KRÓTKIE, MASYWNE


EDP No	Taper Конус	d1	D2	D3	L1	L2max	L2min	V	G
S40HYD200H	SK 40	20	41	49,5	64,5	52,5	42,5	10	M10x1
S50HYD320H	SK 50	32	56	72	81	65	55	10	M16x1

BT

SK

SA

HSK

VDI

Rotary VDI

CAPTO

Akcesoria

**FEATURES ХАРАКТЕРИСТИКИ**

The chucking diameter is configured for a tool tolerance of h6 HK (HS) Reducer clamping diameter- HK12, HK20, HK32 Balanced (SK40/SK50): G = 2.5n = 25,000/15,000 RPM

Диаметр хвостовика инструмента должна иметь допуск h6. Для патронов с диаметром 12mm, 20mm, 32mm доступны промежуточные цанговые патроны НК (HS) Балансировка(SK40/SK50) на G = 2.5n przy 25,000/15,000 RPM



## HYDRAULIC EXPANSION CHUCK ГИДРАВЛИЧЕСКИЙ ЗАЖИМНОЙ ПАТРОН

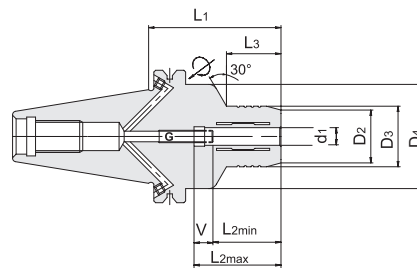
HYD SK

DIN 69871 AD/B



G 2,5

15 000 RPM



EDP No	Тарер Конус	d1	D2	D3	D4	L1	L2max	L2min	V	L3	G
S40HYD060	SK 40	6mm	22	26	49.5	65	37.5	27.5	10	23	M 5
S40HYD080	SK 40	8mm	24	28	49.5	65	37.5	27.5	10	23	M 6
S40HYD100	SK 40	10mm	26	30	49.5	65	42.5	32.5	10	23	M 8x1
S40HYD120	SK 40	12mm	28	32	49.5	65	47.5	37.5	10	23	M10x1
S40HYD160	SK 40	16mm	34	38	49.5	65	52.5	42.5	10	23	M10x1
S40HYD200	SK 40	20mm	38	42	49.5	65	52.5	42.5	10	23	M10x1
S50HYD060	SK 50	6mm	22	26	49.5	90	37.5	27.5	10	30	M 5
S50HYD080	SK 50	8mm	24	28	49.5	90	37.5	27.5	10	30	M 6
S50HYD100	SK 50	10mm	26	30	49.5	90	42.5	32.5	10	32	M 8x1
S50HYD120	SK 50	12mm	28	32	49.5	90	47.5	37.5	10	32	M10x1
S50HYD160	SK 50	16mm	34	38	49.5	90	52.5	42.5	10	34	M10x1
S50HYD200	SK 50	20mm	38	42	49.5	90	52.5	42.5	10	34	M10x1

## FEATURES ХАРАКТЕРИСТИКИ

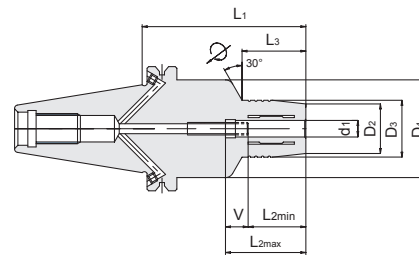
The chucking diameter is configured for a tool tolerance of h6 HK (HS) Reducer clamping diameter- HK12, HK20, HK32  
Balanced (SK40/SK50):  $G = 2.5n = 25,000/15,000$  RPM

Диаметр хвостовика инструмента должна иметь допуск h6. Для патронов с диаметром 12mm, 20mm, 32mm доступны промежуточные цанговые патроны HK (HS) Балансировка(SK40/SK50) на  $G = 2.5n$  przy 25,000/15,000 RPM

**HYDRAULIC EXPANSION CHUCK ГИДРАВЛИЧЕСКИЙ ЗАЖИМНОЙ ПАТРОН**
**HYD SK**

DIN 69871 AD/B


 SHORT, SLIM DESIGN  
 KRÓTKIE, WAŚKIE

**G 2,5**  
 15 000 RPM


EDP No	Taper Конус	d1	D2	D3	D4	L1	L2max	L2min	V	L3	G
S40HYD060S	SK 40	6mm	22	26	49.5	80.5	37.5	27.5	10	29.5	M 5
S40HYD080S	SK 40	8mm	24	28	49.5	80.5	37.5	27.5	10	30.0	M 6
S40HYD100S	SK 40	10mm	26	30	49.5	80.5	42.5	32.5	10	31.0	M 8x1
S40HYD120S	SK 40	12mm	28	32	49.5	80.5	47.5	37.5	10	31.5	M10x1
S40HYD160S	SK 40	16mm	34	38	49.5	80.5	52.5	42.5	10	33.0	M10x1
S40HYD200S	SK 40	20mm	38	42	49.5	80.5	52.5	42.5	10	34.0	M10x1
S40HYD250S	SK 40	25mm	53	55	66.0	80.5	61.0	51.0	10	22.0	M16x1
S40HYD320S	SK 40	32mm	60	63	80.0	80.5	65.0	55.0	10	25.5	M16x1
S50HYD200S	SK 50	20mm	38	42	49.5	80.5	52.5	42.5	10	34.0	M10x1

**FEATURES ХАРАКТЕРИСТИКИ**

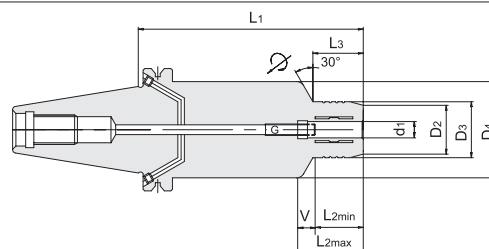
The chucking diameter is configured for a tool tolerance of h6 HK (HS) Reducer clamping diameter- HK12, HK20, HK32 Balanced (SK40/SK50):  $G = 2.5n = 25,000/15,000$  RPM

Диаметр хвостовика инструмента должна иметь допуск h6. Для патронов с диаметром 12mm, 20mm, 32mm доступны промежуточные цанговые патроны HK (HS) Балансировка(SK40/SK50) на  $G = 2.5n$  przy 25,000/15,000 RPM

## HYDRAULIC EXPANSION CHUCK ГИДРАВЛИЧЕСКИЙ ЗАЖИМНОЙ ПАТРОН

HYD SK

DIN 69871 AD/B

LONG, SLIM DESIGN  
DŁUGIE, WAŚKIEG 2,5  
15 000 RPM

EDP No	Тарер Конус	d1	D2	D3	D4	L1	L2max	L2min	V	L3	G
S40HYD061S	SK 40	6mm	22	26	49.5	110	37.5	27.5	10	29.5	M 5
S40HYD081S	SK 40	8mm	24	28	49.5	110	37.5	27.5	10	30.0	M 6
S40HYD101S	SK 40	10mm	26	30	49.5	110	42.5	32.5	10	31.0	M 8x1
S40HYD121S	SK 40	12mm	28	32	49.5	110	47.5	37.5	10	31.5	M10x1
S40HYD161S	SK 40	16mm	34	38	49.5	110	52.5	42.5	10	33.0	M10x1
S40HYD201S	SK 40	20mm	38	42	49.5	110	52.5	42.5	10	34.0	M10x1
S50HYD201S	SK 50	20mm	38	42	49.5	110	52.5	42.5	10	34.0	M10x1

## FEATURES ХАРАКТЕРИСТИКИ

The chucking diameter is configured for a tool tolerance of h6 HK (HS) Reducer clamping diameter- HK12, HK20, HK32  
Balanced (SK40/SK50): G = 2.5n = 25,000/15,000 RPM

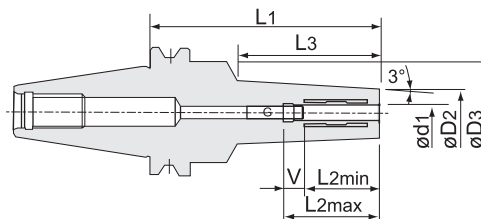
Диаметр хвостовика инструмента должна иметь допуск h6. Для патронов с диаметром 12mm, 20mm, 32mm доступны промежуточные цанговые патроны НК (HS) Балансировка(SK40/SK50) на G = 2.5n przy 25,000/15,000 RPM

## HYDRAULIC EXPANSION CHUCK ГИДРАВЛИЧЕСКИЙ ЗАЖИМНОЙ ПАТРОН

**HYD SK**

DIN 69871 AD

 EXTRA LONG  
 ОЧЕНЬ ДЛИННЫЕ

**G 2,5**  
 15 000 RPM


EDP No	Taper Конус	d1	D2	D3	L1	L2max	L2min	V	L3	G
S40HYD060M	SK40	6	20	50	120	42	32	10	70	M 5
S40HYD061M	SK40	6	20	50	170	42	32	10	90	M 5
S40HYD080M	SK40	8	22	50	120	42	32	10	70	M 6
S40HYD081M	SK40	8	22	50	170	42	32	10	90	M 6
S40HYD100M	SK40	10	24	50	120	46	36	10	70	M 8X1
S40HYD101M	SK40	10	24	50	170	46	36	10	90	M 8X1
S50HYD060M	SK50	6	20	50	150	42	32	10	90	M 5
S50HYD061M	SK50	6	20	50	200	42	32	10	110	M 5
S50HYD080M	SK50	8	22	50	150	42	32	10	90	M 6
S50HYD081M	SK50	8	22	50	200	42	32	10	110	M 6
S50HYD100M	SK50	10	24	50	150	46	36	10	90	M 8X1
S50HYD101M	SK50	10	24	50	200	46	36	10	110	M 8X1

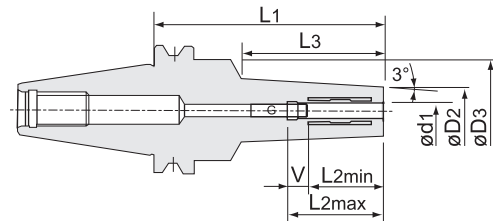
**FEATURES ХАРАКТЕРИСТИКИ**

The chucking diameter is configured for a tool tolerance of h6 Balanced (SK40/SK50): G = 2.5n = 25,000/15,000 RPM  
 Диаметр хвостовика инструмента должна иметь допуск h6 Балансировка (SK40/SK50) G = 2.5n при 25,000/15,000 RPM

## HYDRAULIC EXPANSION CHUCK ГИДРАВЛИЧЕСКИЙ ЗАЖИМНОЙ ПАТРОН

HYD SK

DIN 69871 AD

EXTRA LONG  
ОЧЕНЬ ДЛИННЫЕG 2,5  
15 000 RPM

EDP No	Taper Конус	d1	D2	D3	L1	L2max	L2min	V	L3	G
S40HYD120M	SK40	12	25	—	150	51	41	10	—	M 10X1
S40HYD121M	SK40	12	25	—	200	51	41	10	—	M 10X1
S40HYD160M	SK40	16	32	—	150	54	44	10	—	M 10X1
S40HYD161M	SK40	16	32	—	200	54	44	10	—	M 10X1
S40HYD200M	SK40	20	34	—	150	54	44	10	—	M 10X1
S40HYD201M	SK40	20	34	—	200	54	44	10	—	M 10X1
S50HYD120M	SK50	12	25	—	150	51	41	10	—	M 10X1
S50HYD121M	SK50	12	25	—	200	51	41	10	—	M 10X1
S50HYD160M	SK50	16	32	—	150	54	44	10	—	M 10X1
S50HYD161M	SK50	16	32	—	200	54	44	10	—	M 10X1
S50HYD200M	SK50	20	34	—	150	54	44	10	—	M 10X1
S50HYD201M	SK50	20	34	—	200	54	44	10	—	M 10X1

## FEATURES ХАРАКТЕРИСТИКИ

The chucking diameter is configured for a tool tolerance of h6 HK (HS) Reducer clamping diameter- HK12, HK20, HK32  
Balanced (SK40/SK50): G = 2.5n = 25,000/15,000 RPM

Диаметр хвостовика инструмента должна иметь допуск h6. Для патронов с диаметром 12mm, 20mm, 32mm доступны промежуточные цанговые патроны НК (HS)

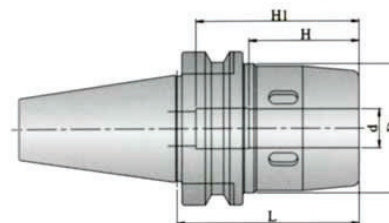
Балансировка G = 2.5n при 25,000/15,000 RPM

**HIGH SPEED POWER CHUCKS** ПАТРОНЫ ДЛЯ СКОРОСТНОЙ ОБРАБОТКИ

**HPC SK**

DIN 69871

 WITH NEEDLE ROLLER BEARING  
 С ИГОЛЬЧАТЫМ ПОДШИПНИКОМ

**≤5µm G 2,5**  
 30 000 RPM


EDP No	Тaper Конус	L	D	d	H	H1	MAX (rpm)
SK40-HPC12-85	SK40	85	43	12	43	60	20000
HPC16-100	SK40	100	53	16	43	76	20000
HPC20-100	SK40	100	57	20	47	90	20000
HPC25-110	SK40	110	63	25	57	90	20000

**FEATURES** ХАРАКТЕРИСТИКИ

Runout: &lt;math&gt;&lt;5\mu\text{m}&lt;/math&gt; (4XD)

 Gripping Torque:  $\leq 1200\text{Nm}$ 

Max speed: 30000 RPM, G2.5

Design by needle roller bearing, it can bring powerful clamping force.

We suggest arriving the best effective cutting without any collet.

 Биение:  $<5\mu\text{m}</math> (4XD)$ 
 Крутящийся момент  $\leq 1200\text{Nm}$ 

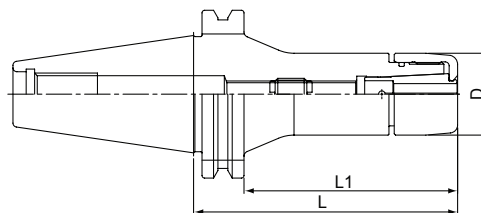
Максимальная скорость оборотов: 30000 RPM, G2.5

Оснащён игольчатым подшипником, обеспечивающим высокое зажимное усилие.

## HIGH-SPEED CHUCK ПАТРОН ДЛЯ СКОРОСТНОЙ ОБРАБОТКИ

HEC SK

DIN 69871 AD

AM TYPE  
Тип AM $\leq 5\mu\text{m}$ 

EDP No	Тaper Конус	L	L1	D	G	H	MAX rpm
S40HEC080A	SK40	63	44	30	L-M10	32-70	20000
S40HEC081A	SK40	100	81	30	L-M10	32-80	20000
S40HEC120A	SK40	63	44	42	L-M12	40-70	20000
S40HEC121A	SK40	100	81	42	L-M12	40-80	20000

## FEATURES ХАРАКТЕРИСТИКИ

Runout:  $< 5\mu\text{m}$  (4XD)

Collets specially designed for end mills. Long type collets with small angle enhance the stiffness rigidity and clamping force on end mills. Without use any tools on insert collet into nut and take off collet from nut. Nuts have precision processing after heat treatment can improve the balance value. Durning high speed cutting will not caused vibration.

Биение:  $< 5\mu\text{m}$  (4XD)

Цанговые патроны предназначены для крепления торцевых фрез, увеличивая их жёсткость и стабильность. Извлечение инструмента происходит без дополнительных приспособлений. Конструкция позволяет выводить через зазоры цанги.



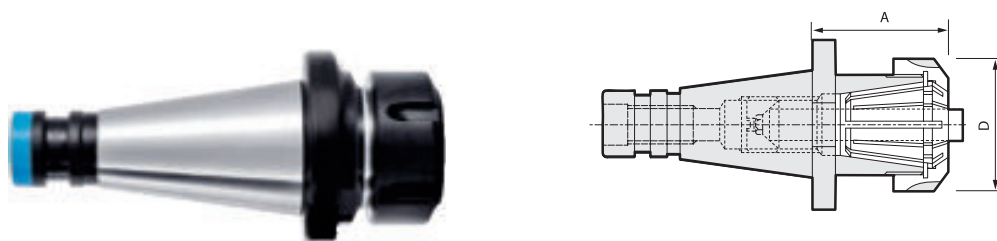
**COLLET CHUCK ЦАНГОВЫЙ ПАТРОН**

**ERC SA**

DIN 2080

**≤3μm**

FOR COLLETS ER DIN 6499  
ДЛЯ ЦАНГ OZ DIN 6499



EDP No	Taper Конус	Range Диапазон	A	D
N31ERC160	SK 30	ER25 2-16	50	42
N31ERC200	SK 30	ER32 2-20	50	50
N41ERC100	SK 40	ER16 1-10	50	32
N41ERC160	SK 40	ER25 2-16	50	42
N41ERC200	SK 40	ER32 2-20	50	50
N41ERC260	SK 40	ER40 3-26	80	63
N51ERC200	SK 50	ER32 2-20	63	50
N51ERC260	SK 50	ER40 3-26	63	63

BT

SK

SA

HSK

VDI

Rotary VDI

CAPTO

Аксессуары

**FEATURES ХАРАКТЕРИСТИКИ**

Taper Angle Tolerance / Допуск конуса: AT3  
Seat runout / Биение: 0.003mm

**ACCESSORIES АКЦЕССУАРЫ**



Collets Цанги  
ER DIN 6499

E-254 - E-261



Wrench Ключ  
ER

E-330



Clamping nuts  
Зажимные гайки  
ER DIN 6499

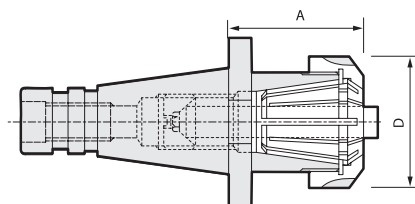
E-302 - E-303



## CONVENTIONAL CHUCK ОБЫЧНЫЙ ПАТРОН

OZC SA

DIN 2080

COLLET CHUK DIN 6391 FOR COLLETS ER DIN 6388  
ПАТРОН DIN 6391 ДЛЯ ЦАНГ ER DIN 6388 $\leq 3\mu\text{m}$ 

EDP No	Taper Конус	Range Диапазон	A	D
N31OZC160	SK 30	2-16	50	43
N31OZC250	SK 30	2-25	80	60
N41OZC160	SK 40	2-16	55	43
N41OZC250	SK 40	2-25	66	60
N41OZC320	SK 40	3-32	95	72
N51OZC250	SK 50	2-25	71	60
N51OZC320	SK 50	3-32	73	72

BT

SK

SA

HSK

VDI

Rotary VDI

CAPTO

Аксессуары

## FEATURES ХАРАКТЕРИСТИКИ

Taper Angle Tolerance / Допуск конуса: AT3  
Seat runout / Биение: 0.003mm

## ACCESSORIES АКЦЕССУАРЫ



E-251 - E-261

Collets Цанги  
OZ DIN 6388

E-330

Wrench Ключ  
DIN 1810 A

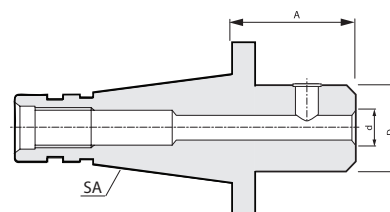
E-301 - E-304

Clamping nuts  
Зажимные гайки  
OZ DIN 6388

**WELDON CHUCK ОПРАВКА WELDON**
**WLD SA**

DIN 2080

 FOR WELDON SHANK DIN 1835-B  
 ПОД ХВОСТОВИК WELDON DIN 1835-B

 $\leq 3\mu\text{m}$ 


EDP No	Taper Конус	d	A	D
N31WLD060	SK 30	6	40	25
N31WLD080	SK 30	8	40	28
N31WLD100	SK 30	10	40	35
N31WLD120	SK 30	12	40	42
N31WLD140	SK 30	14	50	44
N31WLD160	SK 30	16	50	48
N31WLD180	SK 30	18	50	50
N31WLD200	SK 30	20	63	52
N41WLD060	SK 40	6	50	25
N41WLD080	SK 40	8	50	28
N41WLD100	SK 40	10	50	35
N41WLD120	SK 40	12	50	42
N41WLD140	SK 40	14	50	44
N41WLD160	SK 40	16	63	48
N41WLD180	SK 40	18	63	50
N41WLD200	SK 40	20	63	52
N41WLD250	SK 40	25	80	63
N41WLD320	SK 40	32	80	72
N41WLD400	SK 40	40	90	80
N51WLD060	SK 50	6	63	25
N51WLD080	SK 50	8	63	28
N51WLD100	SK 50	10	63	35
N51WLD120	SK 50	12	63	42
N51WLD140	SK 50	14	63	44
N51WLD160	SK 50	16	63	48
N51WLD180	SK 50	18	63	50
N51WLD200	SK 50	20	63	52
N51WLD250	SK 50	25	80	65
N51WLD320	SK 50	32	80	72
N51WLD400	SK 50	40	90	80

**FEATURES ХАРАКТЕРИСТИКИ**

 Taper Angle Tolerance / Допуск конуса: AT3  
 Seat runout / Биение: 0.003mm

**ACCESSORIES АКЦЕССУАРЫ**

 Clamping screw  
 Зажимной винт

E-321

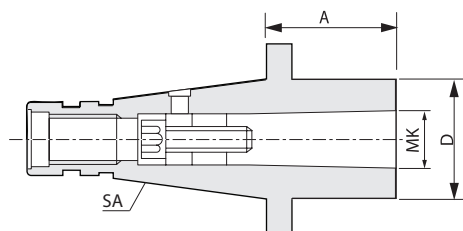
## MORSE TAPER ADAPTOR ВТУЛКИ ПЕРЕХОДНЫЕ

MTA SA

DIN 2080

FOR MORSE TAPER WITH THREAD DIN 6364  
ПОД КОНУС МОРЗЕ С РЕЗЬБОЙ DIN 6364

≤8μm



EDP No	Taper Конус	MK	A	D
N41MTA010	SK 40	1	50	128
N41MTA020	SK 40	2	50	128
N41MTA030	SK 40	3	65	128
N41MTA040A	SK 40	4	95	128
N41MTA040	SK 40	4	110	63
N51MTA010	SK 50	1	60	128
N51MTA020	SK 50	2	60	128
N51MTA030	SK 50	3	65	128
N51MTA040A	SK 50	4	65	128
N51MTA040	SK 50	4	80	63
N51MTA050A	SK 50	5	120	128
N51MTA050	SK 50	5	138	78

A-With driving facilities to DIN 2201  
Для Цанг DIN 2201

## FEATURES ХАРАКТЕРИСТИКИ

Taper Angle Tolerance / Допуск конуса: AT3  
Seat runout / Биение: 0.008mm

## ACCESSORIES АКЦЕССУАРЫ



E-326

Guard ring  
Pierścień ochronny



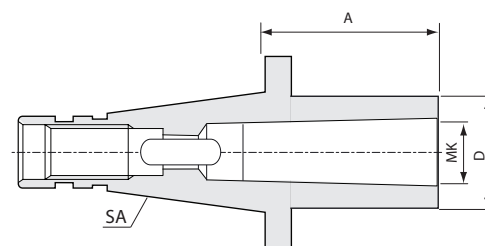
E-325

Bolt  
Винт

**MORSE TAPER ADAPTOR ВТУЛКИ ПЕРЕХОДНЫЕ**
**MTB SA**

DIN 2080

 FOR MORSE TAPER AND TANG DIN 6383  
 ПОД КОНУС МОРЗЕ С РЕЗЬБОЙ DIN 6383

 $\leq 8\mu\text{m}$ 


EDP No	Taper Конус	MK	A	D
N31MTB010	SK 30	1	50	25
N31MTB030	SK 30	3	75	40
N41MTB010	SK 40	1	50	25
N41MTB020	SK 40	2	50	32
N41MTB030	SK 40	3	65	40
N41MTB040	SK 40	4	95	48
N51MTB010	SK 50	1	45	25
N51MTB020	SK 50	2	60	32
N51MTB030	SK 50	3	65	40
N51MTB040	SK 50	4	70	48
N51MTB050	SK 50	5	105	63

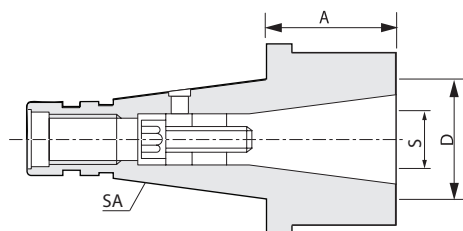
**FEATURES ХАРАКТЕРИСТИКИ**

 Taper Angle Tolerance / Допуск конуса: AT3  
 Seat runout / Биение: 0.008mm

## REDUCTION SLEEVES TULEJE REDUKCYJNE

RTA SA

DIN 2080

 $\leq 8\mu\text{m}$ 

EDP No	Taper Конус	S	A	D
N41RTA300	SK 40	SK 30	50	50
N41RTA400	SK 40	SK 40	100	63
N51RTA400	SK 50	SK40	50	70
N51RTA500	SK 50	SK 50	125	97

BT

SK

SA

HSK

VDI

Rotary VDI

CAPTO

Akcesoria

## FEATURES ХАРАКТЕРИСТИКИ

Taper Angle Tolerance / Допуск конуса: AT3  
Seat runout / Биение: 0.008mm

## ACCESSORIES АКЦЕССУАРЫ



E-326

Guard ring  
Pierścień ochronny



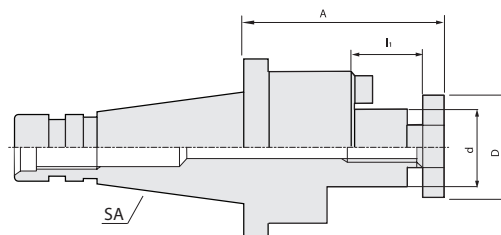
E-325

Bolt  
Винт

**COMBI SHELL MILL HOLDER ОПРАВКА ФРЕЗЕРНАЯ КОМБИНИРОВАННАЯ**
**SMA SA**

DIN 2080

 DIN 6358 FOR CUTTERS WITH KEYWAY OR DRIVING SLOT  
 DIN 6358 ДЛЯ ФРЕЗ С ПРОДОЛЬНОМ ШПОНОЧНЫМ ПАЗОМ ИЛИ ПОПЕРЕЧНОЙ КАНАВКОЙ

 $\leq 5\mu\text{m}$ 


EDP No	Taper Конус	d	L1	A	D
N31SMA160	SK 30	16	17	35	32
N31SMA220	SK 30	22	19	35	40
N31SMA270	SK 30	27	21	35	48
N31SMA320	SK 30	32	24	50	58
N41SMA160	SK 40	16	17	52	32
N41SMA220	SK 40	22	19	52	40
N41SMA270	SK 40	27	21	52	48
N41SMA320	SK 40	32	24	52	58
N41SMA400	SK 40	40	27	52	70
N51SMA160	SK 50	16	17	55	32
N51SMA220	SK 50	22	19	55	40
N51SMA270	SK 50	27	21	55	48
N51SMA320	SK 50	32	24	55	58
N51SMA400	SK 50	40	27	55	70

**ACCESSORIES АКЦЕССУАРЫ**


E-329

 Drive rings  
 Подводковое  
 кольцо  
 DIN 6366


E-328

 Bolt Винт  
 DIN 6367


E-329

 Wrench  
 Ключ  
 DIN 6368

**FEATURES ХАРАКТЕРИСТИКИ**

 Taper Angle Tolerance / Допуск конуса: AT3  
 Seat runout / Биение: 0.005mm


E-327

 Feather Key  
 Wпуст

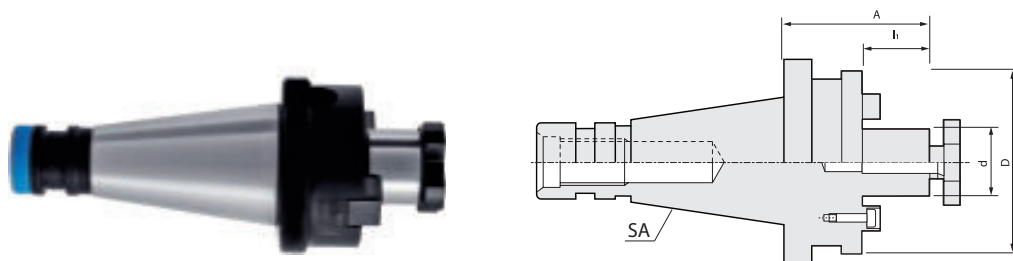
## SHELL MILL HOLDER ОПРАВКА ФРЕЗЕРНАЯ С ПОПЕРЕЧНОЙ КАНАВКОЙ

FMA SA

DIN 2080

DIN 6357 FOR CUTTERS WITH DRIVING SLOT  
DIN6357 ДЛЯ ФРЕЗ С ПОПЕРЕЧНОЙ КАНАВКОЙ

≤5μm



EDP No	Taper Конус	d	L1	A	D
N41FMA160	SK 40	16	17	30	38
N41FMA220	SK 40	22	19	30	48
N41FMA270	SK 40	27	21	30	58
N41FMA320	SK 40	32	24	30	78
N41FMA400	SK 40	40	27	30	88
N51FMA220	SK 50	22	19	35	48
N51FMA270	SK 50	27	21	35	58
N51FMA320	SK 50	32	24	40	78
N51FMA400	SK 50	40	27	33	88
N51FMA600	SK 50	60	40	55	128

BT

SK

SA

HSK

VDI

Rotary VDI

CAPTO

Аксессуары

## FEATURES ХАРАКТЕРИСТИКИ

Taper Angle Tolerance / Допуск конуса: AT3  
Seat runout / Биение: 0.005mm

E-328

Bolt Винт  
DIN 6367

E-329

Wrench  
Ключ  
DIN 6368

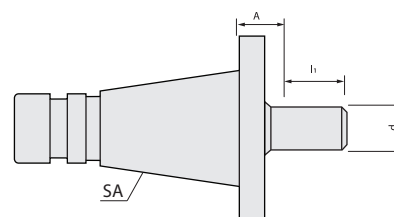
E-327

Drive keys  
Винт

**DCA DRILL CHUCK ADAPTOR ОПРАВКА ДЛЯ СВЕРЛИЛЬНЫХ ПАТРОНОВ**
**DCA SA**

DIN 2080

 FOR DIN 238  
 для DIN 238

 $\leq 3\mu\text{m}$ 


EDP No	Тaper Конус	d	A	L
N31DCA120	SK 30	B12	13,5	18,5
N31DCA160	SK 30	B16	15,5	24
N41DCA120	SK 40	B12	15	18,5
N41DCA160	SK 40	B16	17	24
N41DCA180	SK 40	B18	17	32
N51DCA160	SK 50	B16	20	24
N51DCA180	SK 50	B18	20	32

**FEATURES ХАРАКТЕРИСТИКИ**

 Taper Angle Tolerance / Допуск конуса: AT3  
 Balance / Балансировка G 6,3 15 000rpm  
 Seat runout / Биение: 0.003mm



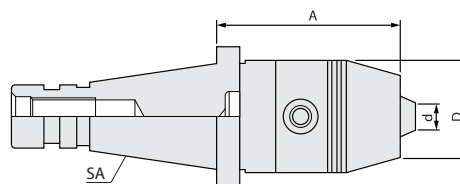
## NC-DRILL CHUCK ПАТРОН ДЛЯ СТАНКА С ЧПУ

NCD SA

DIN 2080

NC-DRILL CHUCKS FOR LEFT AND RIGHT ROTATION  
ПАТРОН ДЛЯ СТАНКОВ С ЧПУ ЛЕВОГО И ПРАВОГО ВРАЩЕНИЯ

≤30μm



EDP No	Taper Конус	d	A	D
N31NCD080	SK 30	0,5-8	60	36
N31NCD130	SK 30	1,0-13	90	50
N41NCD080	SK 40	0,5-8	62	36
N41NCD130	SK 40	1,0-13	84	50
N41NCD160	SK 40	3,0-16	89	57
N51NCD130	SK 50	1,0-13	86	50
N51NCD160	SK 50	3,0-16	91	57

BT

SK

SA

HSK

VDI

Rotary VDI

CAPTO

Аксессуары

## FEATURES ХАРАКТЕРИСТИКИ

Taper Angle Tolerance / Допуск конуса: AT3  
Balance / Балансировка G 6,3 15 000rpm  
Seat runout / Биение: 0.030mm

## ACCESSORIES АКЦЕССУАРЫ

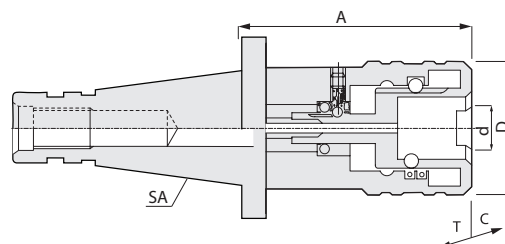
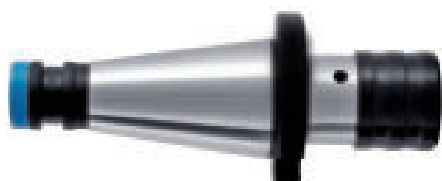


Wrench  
Ключ

E-332

**QUICK-CHANGE TAPPING CHUCKS БЫСТРОСМЕННЫЙ ПАТРОН**
**TCA SA**

DIN 2080

 QUICK-CHANGE TAPPING CHUCKS WITH LENGHT COMPENSATION  
 РЕЗЬБОНАРЕЗНЫЕ БЫСТРОСМЕННЫЕ ПАТРОНЫ С ОСЕВОЙ КОМПЕНСАЦИЕЙ


EDP No	Taper Конус	Capacity Zakres	d	A	D	c	T
N31TCA120	SK 30	M03-M14	19	61	38	7	7
N31TCA200	SK 30	M05-M22	31	94	54	12	12
N41TCA120	SK 40	M03-M14	19	61	38	7	7
N41TCA200	SK 40	M05-M22	31	99	54	12	12
N41TCA360	SK 40	M14-M36	48	130	78	17,5	17,5
N51TCA120	SK 50	M03-M14	19	61	38	7	7
N51TCA200	SK 50	M05-M22	31	82	54	12	12
N51TCA360	SK 50	M14-M36	48	131	78	17,5	17,5

**ACCESSORIES АКССУАРЫ**

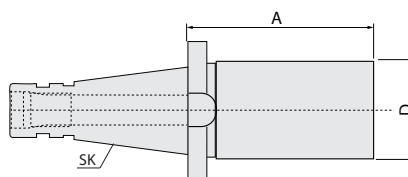
 Tapping collets  
 Резьбонарезной  
 патрон

E-318

## BLANK ARBOR ДЕРЖАТЕЛИ ДЛЯ СПЕЦИНСТРУМЕНТА

BLK SA

DIN 2080

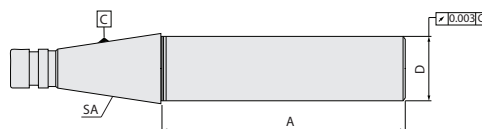
BORING BAR BLANKS FOR THE PRODUCTION OF SPECIAL TOOLS  
ЗАГОТОВКА ДЛЯ ИЗГОТОВЛЕНИЯ СПЕЦИАЛЬНОГО ИНСТРУМЕНТА $\leq 3\mu\text{m}$ 

EDP No	Taper Конус	A	D
N41BLK630	SK 40	250	63
N51BLK970	SK 50	315	97

## TEST ARBOR КОНТРОЛЬНАЯ ОПРАВКА

TRK SA

DIN 2080

 $\leq 3\mu\text{m}$ 

EDP No	Taper Конус	A	D
N31TRK320	SK 30	200	32
N31TRK330	SK 40	300	40
N31TRK340	SK 50	300	50

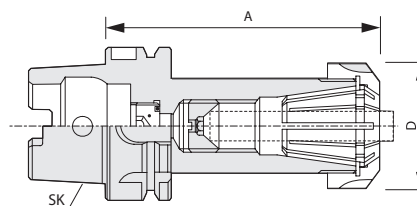
## FEATURES ХАРАКТЕРИСТИКИ

Taper Angle Tolerance / Допуск конуса: AT3  
Seat runout / Биение: 0.003mm

**COLLET CHUCK ЦАНГОВЫЙ ПАТРОН**
**ERC HSK**

DIN 69893

**≤3μm G 6,3**  
 15 000 RPM

 FOR COLLETS ER DIN 6499  
 ДЛЯ ЦАНГ OZ DIN 6499


EDP No	Taper Конус	Range Диапазон	A	D
A32ERC100	HSK-A 32	ER16 1-10	80	32
A32ERC160	HSK-A 32	ER25 2-16	80	42
A40ERC100	HSK-A 40	ER16 1-10	80	32
A40ERC160	HSK-A 40	ER25 2-16	80	42
A40ERC200	HSK-A 40	ER25 2-16	100	50
A50ERC100	HSK-A 50	ER16 1-10	100	32
A50ERC160	HSK-A 50	ER25 2-16	100	42
A50ERC200	HSK-A 50	ER32 2-20	100	50
A63ERC100	HSK-A 63	ER16 1-10	100	32
A63ERC102	HSK-A 63	ER16 1-10	160	32
A63ERC160	HSK-A 63	ER25 2-16	100	42
A63ERC162	HSK-A 63	ER25 2-16	160	42
A63ERC200	HSK-A 63	ER32 2-20	100	50
A63ERC202	HSK-A 63	ER32 2-20	160	50
A63ERC260	HSK-A 63	ER40 3-26	120	63
A63ERC262	HSK-A 63	ER40 3-26	160	63
A80ERC200	HSK-A 80	ER32 2-20	100	50
A80ERC260	HSK-A 80	ER40 3-26	120	63
A10ERC160	HSK-A 100	ER25 2-16	100	42
A10ERC200	HSK-A 100	ER32 2-20	100	50
A10ERC260	HSK-A 100	ER40 3-26	120	63

**ACCESSORIES АКЦЕССУАРЫ**

 Collets Цанги  
 ER DIN 6499

E-254 - E-261


 Wrench Ключ  
 ER

E-330


 Clamping nuts  
 Зажимные гайки  
 ER DIN 6499

E-302 - E-303


 Delivery unit  
 for coolant  
 Винт СОЖ

E-332


 Wrench  
 delivery unit  
 Ключ СОЖ

E-332

**FEATURES ХАРАКТЕРИСТИКИ**

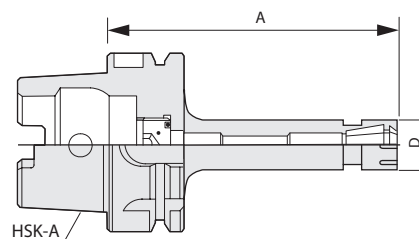
 Taper Angle Tolerance / Допуск конуса: AT3  
 Balance / Балансировка G 6,3 15 000rpm  
 Seat runout / Биение: 0.003mm

## COLLET CHUCK ЦАНГОВЫЙ ПАТРОН

ERC HSK

DIN 69893


 $\leq 3\mu\text{m G 2,5}$   
25 000 RPM

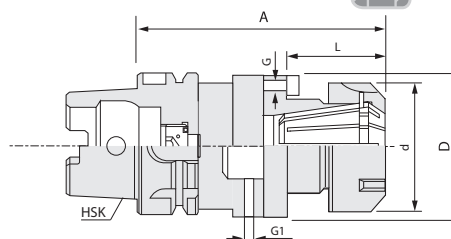
 FOR COLLETS ER DIN 6499  
 ДЛЯ ЦАНГ OZ DIN 6499


EDP No	Taper Конус	Range Диапазон	A	D
A63ERC071	HSK-A 63	ER11 1-7	100	16
A63ERC072	HSK-A 63	ER11 1-7	160	16

## MICRO COLLET CHUCK ЦАНГОВЫЙ ПАТРОН MICRO С ЦАНГОЙ

ERC HSK

DIN 69893


 $3xD \leq 1\mu\text{m}$ 


EDP No	Taper Конус	Range Диапазон	d	A	L	D	G	G1
A63ERC200F	HSK-A 63	ER32 2-20	50	117	47	68	M6	M6

## ACCESSORIES АКССУАРЫ


 Collets Цанги  
 ER DIN 6499

E-254 - E-261


 Wrench Ключ  
 ER

E-330


 Clamping nuts  
 Зажимные гайки  
 ER DIN 6499

E-302 - E-303


 Delivery unit  
 for coolant  
 Винт СОЖ

E-332


 Wrench  
 delivery unit  
 Ключ СОЖ

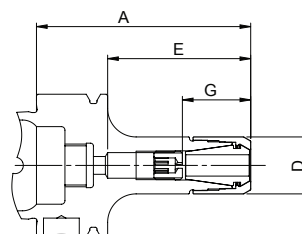
E-332

**SLIM PRECISE CHUCK** ВЫСОКОТОЧНЫЙ ПАТРОН ТОНКИЙ

**ERP HSK**

DIN 69893

**≤1μm G 2,5**  
 25 000 RPM

 FOR COLLETS ER DIN 6499 FOR MINI CLAMPING NUTS  
 ДЛЯ ЦАНГ ER DIN 6499 ДЛЯ МАЛЕНЬКИХ ЗАЖИМНЫХ ГАЕК


EDP No	Taper Конус	Range Диапазон	A	D	E	Gmax	Gmin	Hmax	Hmin
A32ERP070M0	HSK-A 32	1,0-7,0	40	16	24	-	-	-	-
A32ERP101M0	HSK-A 32	1,0-10,0	50	24	32	-	-	-	-
A32ERP102M0	HSK-A 32	1,0-10,0	100	24	67	44	27	30	14
A40ERP070M0	HSK-A 40	1,0-7,0	60	16	40	24	16	-	-
A40ERP071M0	HSK-A 40	1,0-7,0	130	16	40	32	16	22	7
A50ERP070M0	HSK-A 50	1,0-7,0	130	16	60	32	15	22	7
A63ERP070M0	HSK-A 63	1,0-7,0	70	50	48	32	15	22	7
A63ERP071M0	HSK-A 63	1,0-7,0	100	16	68	36	18	26	12
A63ERP072M0	HSK-A 63	1,0-7,0	130	16	108	32	15	22	7
A63ERP073M0	HSK-A 63	1,0-7,0	160	16	135	36	18	26	12
A63ERP100M0	HSK-A 63	1,0-10,0	70	16	46	34	27	20	14
A63ERP101M0	HSK-A 63	1,0-10,0	100	24	62	44	27	30	14
A63ERP102M0	HSK-A 63	1,0-10,0	130	24	87	52	27	38	14
A63ERP103M0	HSK-A 63	1,0-10,0	160	24	97	52	27	38	14

**ACCESSORIES АКССУАРЫ**

 Collets Цанги  
 ER DIN 6499

E-254 - E-261


 Wrench Ключ  
 ER

E-331


 Nut mini  
 Мини-гайка

E-301


 Delivery unit  
 for coolant  
 Винт СОЖ

E-332


 Wrench  
 delivery unit  
 Ключ СОЖ

E-332

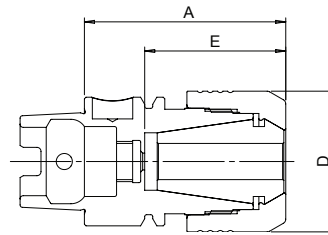
**FEATURES ХАРАКТЕРИСТИКИ**

 Taper Angle Tolerance / Допуск конуса: AT3  
 Balance / Балансировка G 2,5 25 000rpm  
 Seat runout / Биение: 0.001mm

## PRECISE CHUCK ВЫСОКОТОЧНЫЙ ПАТРОН

ERP HSK

DIN 69893

FOR COLLETS ER DIN 6499  
ДЛЯ ЦАНГ OZ DIN 6499 $\leq 1\mu\text{m G 2,5}$   
25 000 RPM

EDP No	Taper Конус	Range Диапазон	A	D	E	Gmax	Gmin	Hmax	Hmin
A32ERP130S0	HSK-A 32	1,0-13,0	50	32	35	-	-	-	-
A50ERP160S0	HSK-A 50	1,0-16,0	60	40	37	-	-	-	-
A50ERP161S0	HSK-A 50	1,0-16,0	70	40	49	35	34	-	-
A50ERP162S0	HSK-A 50	1,0-16,0	100	40	75	53	34	35	20
A50ERP200S0	HSK-A 50	1,0-16,0	70	50	47	-	-	-	-
A63ERP100S0	HSK-A 63	1,0-10,0	55	30	32	-	-	-	-
A63ERP101S0	HSK-A 63	1,0-10,0	100	30	71	45	28	31	16
A63ERP102S0	HSK-A 63	1,0-10,0	130	30	87	50	26	38	17
A63ERP103S0	HSK-A 63	1,0-10,0	160	30	106	45	25	31	16
A63ERP104S0	HSK-A 63	1,0-10,0	200	30	136	45	25	31	16
A63ERP105S0	HSK-A 63	1,0-10,0	60	30	35	-	-	-	-
A63ERP106S0	HSK-A 63	1,0-10,0	100	30	70	38	31	-	-
A63ERP160S0	HSK-A 63	1,0-16,0	60	40	37	-	-	-	-
A63ERP161S0	HSK-A 63	1,0-16,0	100	40	70	55	35	37	24
A63ERP162S0	HSK-A 63	1,0-16,0	130	40	89	60	37	42	12
A63ERP163S0	HSK-A 63	1,0-16,0	160	40	128	60	35	42	24
A63ERP164S0	HSK-A 63	1,0-16,0	200	40	148	60	35	42	24
A63ERP200S0	HSK-A 63	2,0-20,0	70	50	46	-	-	-	-
A63ERP201S0	HSK-A 63	2,0-20,0	100	50	71	57	41	39	26
A63ERP202S0	HSK-A 63	2,0-20,0	130	50	101	69	42	41	18
A63ERP203S0	HSK-A 63	2,0-20,0	160	50	129	70	52	60	26
A63ERP260S0	HSK-A 63	3,0-26,0	80	63	56	-	-	-	-
A63ERP261S0	HSK-A 63	3,0-26,0	160	63	130	75	48	-	-

## ACCESSORIES АКССУАРЫ

Collets Цанги  
ER DIN 6499

E-254 - E-261

Wrench Ключ  
ER

E-331

Nut mini  
Мини-гайка

E-301

Delivery unit  
for coolant  
Винт СОЖ

E-332

Wrench  
delivery unit  
Ключ СОЖ

E-332

## FEATURES ХАРАКТЕРИСТИКИ

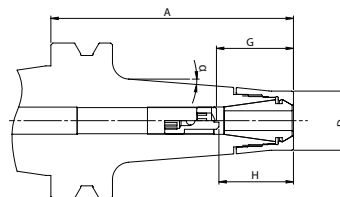
Taper Angle Tolerance / Допуск конуса: AT3  
Balance / Балансировка G 2,5 25 000rpm  
Seat runout / Биение: 0.001mm

**COLLET CHUCK ЦАНГОВЫЙ ПАТРОН**
**ERP HSK**

DIN 69893

**≤1μm G 2,5**

25 000 RPM

 FOR COLLETS ER DIN 6499 FOR TAPERED NUTS  
 ДЛЯ ЦАНГ ER DIN 6499 ДЛЯ КОНИЧЕСКИХ ЗАЖИМОВ


EDP No	Taper Конус	Range Диапазон	A	D	E	α	Gmax	Gmin	Hmax	Hmin
A63ERP200TS	HSK-A 63	2,0-20	75		51	4	-	-	-	-

**ACCESSORIES АКССУАРЫ**

 Collets Цанги  
ER DIN 6499

E-254 - E-261


 Wrench Ключ  
ER

E-331


 Nut mini  
Мини-гайка

E-301


 Delivery unit  
for coolant  
Винт СОЖ

E-332


 Wrench  
delivery unit  
Ключ СОЖ

E-332

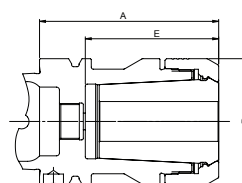
**PRECISE CHUCK ВЫСОКОТОЧНЫЙ ПАТРОН**
**EOP HSK**

DIN 69893

 FOR COLLETS OZ DIN 6388  
 ДЛЯ ЦАНГ OZ DIN 6388

**≤1μm G 2,5**

25 000 RPM



EDP No	Taper Конус	Range Диапазон	A	D	E	f	Gmax	Gmin	Hmax	Hmin
A63EOP320S0	HSK-A 63	4,0-32,0	90	63	67		-	-	-	-

**ACCESSORIES АКССУАРЫ**

 Collets Цанги  
OZ DIN 6388

E-251 - E-253


 Wrench  
Ключ

E-329


 Clamping nuts  
Зажимные гайки  
OZ DIN 6388

E-301 - E-304


 Delivery unit  
for coolant  
Винт СОЖ

E-332


 Wrench  
delivery unit  
Ключ СОЖ

E-332

**FEATURES ХАРАКТЕРИСТИКИ**

 Taper Angle Tolerance / Допуск конуса: AT3  
 Balance / Балансировка G 2,5 25 000rpm  
 Seat runout / Биение: 0.001mm



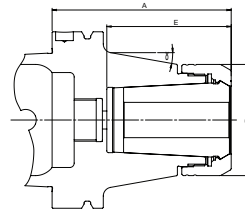
**PRECISE CHUCK ВЫСОКОТОЧНЫЙ ПАТРОН**

**EOP HSK**

DIN 69893

FOR COLLETS OZ DIN 6388  
ДЛЯ ЦАНГ OZ DIN 6388

**≤1µm G 2,5**  
25 000 RPM



EDP No	Taper Конус	Range Диапазон	A	D	E	α	Gmax	Gmin	Hmax	Hmin
A63EOP250TS	HSK-A 63	2.0-25.0	85	50	60	2.5	-	-	-	-
A100EOP250TS	HSK-A 100	2.0-25.0	90	50	60		-	-	-	-
A100EOP320TS	HSK-A 100	4.0-32.0	100	63	69		-	-	-	-

**ACCESSORIES АКССУАРЫ**



Collets  
Цанги  
OZ DIN 6388

E-251 - E-253



E-329

Wrench  
Ключ



E-301 - E-304

Clamping nuts  
Зажимные гайки  
OZ DIN 6388



E-332

Delivery unit  
for coolant  
Винт СОЖ



E-332

Wrench  
delivery unit  
Ключ СОЖ

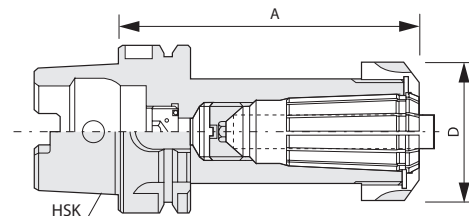
**CONVENTIONAL CHUCK ОБЫЧНЫЙ ПАТРОН**

**OZC HSK**

DIN 69893

COLLET CHUK DIN 6391 FOR COLLETS ER DIN 6388  
ПАТРОН DIN 6391 ДЛЯ ЦАНГ ER DIN 6388

**≤3µm G 6,3**  
15 000 RPM



EDP No	Taper Конус	Range Диапазон	A	D
A50OZC160	HSK-A 50	2-16	100	43
A50OZC250	HSK-A 50	2-25	100	60
A63OZC160	HSK-A 63	2-16	100	43
A63OZC250	HSK-A 63	2-25	100	60
A63OZC320	HSK-A 63	3-32	120	72
A100OZC160	HSK-A 100	2-16	110	43
A100OZC250	HSK-A 100	2-25	120	60
A100OZC320	HSK-A 100	3-32	130	72

**ACCESSORIES АКССУАРЫ**



E-251 - E-253

Collets Цанги  
OZ DIN 6388



E-330

Wrench Ключ  
DIN 1810 A



E-301 - E-304

Clamping nuts  
Зажимные гайки  
OZ DIN 6388

**FEATURES ХАРАКТЕРИСТИКИ**

Taper Angle Tolerance / Допуск конуса: AT3  
Balance / Балансировка G 6,5 15 000rpm  
Seat runout / Биение: 0.003mm



E-332

Delivery unit  
for coolant  
Винт СОЖ



E-332

Wrench  
delivery unit  
Ключ СОЖ

BT

SK

SA

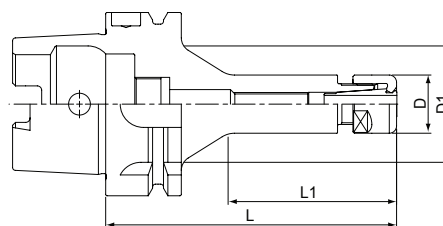
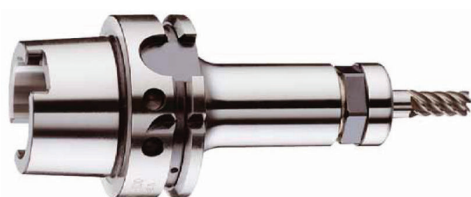
HSK

VDI

Rotary VDI

CAPTO

Akcesoria



EDP No	Taper Конус	Range Диапазон	L	L1	D	D1	MAX (rpm)
A63SDC060	HSK63A	2-6	70	44	20	--	20000
A63SDC061	HSK63A	2-6	100	58	20	40	20000
A63SDC100	HSK63A	3-10	70	44	29	--	20000
A63SDC101	HSK63A	3-10	100	74	29	--	20000
A63SDC160	HSK63A	3-16	100	74	41	--	15000
A63SDC200	HSK63A	4-20	100	74	50	--	15000
A63SDC250	HSK63A	6-25	100	74	55	--	15000

**FEATURES ХАРАКТЕРИСТИКИ**

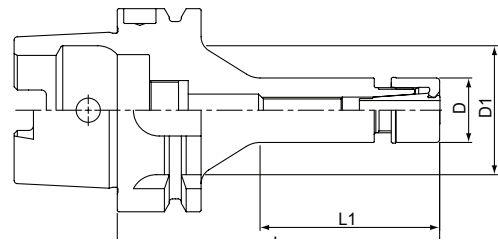
SD collet designed with angle 8° smaller than ER Collet 16°. Gripping Torque raises 2 times. Without use any tools on insert collet into nut and take off collet from nut. Max speed: 20000 RPM.

Цанги SD имеют угол 8°, меньший чем цанги ER 16°, что увеличивает в 2 раза силу зажима. Монтаж с зажимной гайкой и извлечение цанг, происходит без применения дополнительных приспособлений. Максимальная скорость оборотов: 20000 RPM.

## SD CHUCK ПАТРОН SD

## SD HSK

DIN 69893

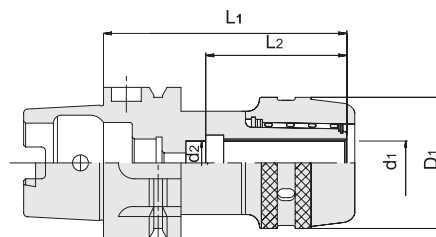
AM TYPE  
Тип AMG 2,5  
30 000 RPM

EDP No	Taper Конус	Range Диапазон	L	L1	D	H	G
S40SDC100	SK40	2-10	90	63	29	30-70	L-M12
S40SDC101	SK40	2-10	120	70	29	30-70	L-M12
S40SDC102	SK40	2-10	150	85	29	30-80	L-M12
S40SDC160	SK40	3-16	80	53	41	45-72	L-M18
S40SDC161	SK40	3-16	150	130	41	45-82	L-M18

## FEATURES ХАРАКТЕРИСТИКИ

SD collet designed with angle 8° smaller than ER Collet 16°. Gripping Torque raises 2 times. Without use any tools on insert collet into nut and take off collet from nut. Max speed: 15000 RPM, G6.3.

Цанги SD имеют угол 8°, меньший чем цанги ER 16°, что увеличивает в 2 раза силу зажима. Монтаж с зажимной гайкой и извлечение цанг, происходит без применения дополнительных приспособлений. Максимальная скорость оборотов: 15000 RPM, G6.3



EDP No	Taper Конус	d1	d2	D1	L1	L2	Weight Масса
A51SMC200	HSK-A 50	20	19	58	100	65	-
A63SMC200	HSK-A 63	20	19	58	105	65	-
A63SMC320	HSK-A 63	32	25	73	130	75	-
A11SMC200	HSK-A 100	20	19	58	110	65	-
A11SMC320	HSK-A 100	32	25	73	135	75	-
A11SMC420	HSK-A 100	42	25	95	135	85	-

## FEATURES ХАРАКТЕРИСТИКИ

The chucking diameter is configured for a tool tolerance of h7 (or h6)

Reducer clamping diameter- NK (K, ONK)

Balanced :  $G = 6.3n = 10000$  RPM

It is possible to use Coolant Through. Apply the ONK Collet.

. Диаметр хвостовика инструмента должен иметь припуск h7 или h6

Балансировка  $G = 6.3n$  при 10000 RPM

## ACCESSORIES АКЦЕССУАРЫ



Wrench Ключ  
DIN 1810 A

E-330



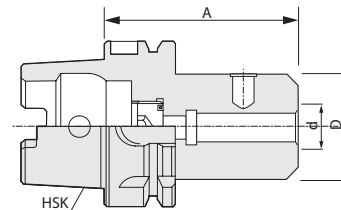
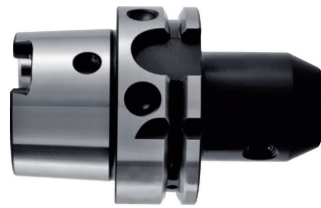
Collets Цанги

E-305

## WELDON CHUCK ОПРАВКА WELDON

WLD HSK

DIN 69893

FOR WELDON SHANK DIN 1835-B  
ПОД ХВОСТОВИК WELDON DIN 1835-B $\leq 3\mu\text{m}$  G 6,3  
15 000 RPM

EDP No	Taper Конус	d	A	D
A32WLD060	HSK-A 32	6	60	25
A32WLD080	HSK-A 32	8	60	28
A32WLD100	HSK-A 32	10	65	35
A32WLD120	HSK-A 32	12	65	42
A40WLD060	HSK-A 40	6	60	25
A40WLD080	HSK-A 40	8	60	28
A40WLD100	HSK-A 40	10	60	35
A40WLD120	HSK-A 40	12	70	42
A40WLD160	HSK-A 40	16	75	48
A50WLD060	HSK-A 50	6	65	25
A50WLD080	HSK-A 50	8	65	28
A50WLD100	HSK-A 50	10	65	35
A50WLD120	HSK-A 50	12	80	42
A50WLD140	HSK-A 50	14	80	44
A50WLD160	HSK-A 50	16	80	48
A50WLD180	HSK-A 50	18	80	50
A50WLD200	HSK-A 50	20	80	52
A63WLD060	HSK-A 63	6	65	25
A63WLD061	HSK-A 63	6	100	25
A63WLD062	HSK-A 63	6	160	25
A63WLD080	HSK-A 63	8	65	28
A63WLD081	HSK-A 63	8	100	28
A63WLD082	HSK-A 63	8	160	28
A63WLD100	HSK-A 63	10	65	35
A63WLD101	HSK-A 63	10	100	35
A63WLD102	HSK-A 63	10	160	35
A63WLD120	HSK-A 63	12	80	42
A63WLD122	HSK-A 63	12	160	42
A63WLD140	HSK-A 63	14	80	44

## ACCESSORIES АКССУАРЫ

## FEATURES ХАРАКТЕРИСТИКИ

Taper Angle Tolerance / Допуск конуса: AT3  
Balance / Балансировка G 6,3 15 000rpm  
Seat runout / Биение: 0.003mm

E-321

Clamping  
screw  
Зажимной  
винт

E-332

Delivery unit  
for coolant  
Винт СОЖ

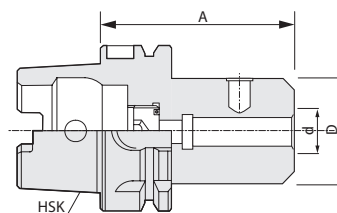
E-332

Wrench  
delivery unit  
Ключ СОЖ

**WELDON CHUCK ОПРАВКА WELDON**
**WLD HSK**

DIN 69893

**≤3μm G 6,3**  
 15 000 RPM

 FOR WELDON SHANK DIN 1835-B  
 ПОД ХВОСТОВИК WELDON DIN 1835-B


EDP No	Taper Конус	d	A	D
A63WLD142	HSK-A 63	14	160	44
A63WLD160	HSK-A 63	16	80	48
A63WLD162	HSK-A 63	16	160	48
A63WLD180	HSK-A 63	18	80	50
A63WLD182	HSK-A 63	18	160	50
A63WLD200	HSK-A 63	20	80	52
A63WLD202	HSK-A 63	20	160	52
A63WLD250	HSK-A 63	25	110	63
A63WLD320	HSK-A 63	32	110	72
A63WLD400	HSK-A 63	40	125	80
A80WLD060	HSK-A 80	6	80	25
A80WLD080	HSK-A 80	8	80	28
A80WLD100	HSK-A 80	10	80	35
A80WLD120	HSK-A 80	12	80	42
A80WLD140	HSK-A 80	14	80	44
A80WLD160	HSK-A 80	16	100	48
A80WLD180	HSK-A 80	18	100	50
A80WLD200	HSK-A 80	20	100	52
A80WLD250	HSK-A 80	25	100	65
A80WLD320	HSK-A 80	32	110	72
A10WLD060	HSK-A 100	6	80	25
A10WLD080	HSK-A 100	8	80	28
A10WLD100	HSK-A 100	10	80	35
A10WLD120	HSK-A 100	12	80	42
A10WLD140	HSK-A 100	14	80	44
A10WLD160	HSK-A 100	16	100	48
A10WLD180	HSK-A 100	18	100	50

**ACCESSORIES АКЦЕССУАРЫ**
**FEATURES ХАРАКТЕРИСТИКИ**

 Taper Angle Tolerance / Допуск конуса: AT3  
 Balance / Балансировка G 6,3 15 000rpm  
 Seat runout / Биение: 0.003mm


E-321

 Clamping  
screw  
Зажимной  
винт


E-332

 Delivery unit  
for coolant  
Винт СОЖ


E-332

 Wrench  
delivery unit  
Ключ СОЖ

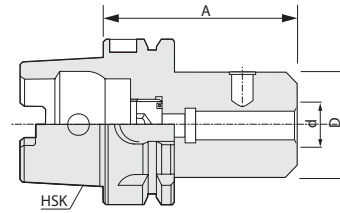
## WELDON CHUCK ОПРАВКА WELDON

WLD HSK

DIN 69893

FOR WELDON SHANK DIN 1835-B  
ПОД ХВОСТОВИК WELDON DIN 1835-B

≤3μm G 6,3  
15 000 RPM



EDP No	Taper Конус	d	A	D
A10WLD200	HSK-A 100	20	100	52
A10WLD250	HSK-A 100	25	100	65
A10WLD320	HSK-A 100	32	100	72
A10WLD400	HSK-A 100	40	105	80

BT

SK

SA

HSK

VDI

Rotary VDI

CAPTO

Аксессуары

## ACCESSORIES АКЦЕССУАРЫ

## FEATURES ХАРАКТЕРИСТИКИ

Taper Angle Tolerance / Допуск конуса: AT3  
Balance / Балансировка G 6,3 15 000rpm  
Seat runout / Биение: 0.003mm



E-321

Clamping  
screw  
Зажимной  
винт



E-332

Delivery unit  
for coolant  
Винт СОЖ



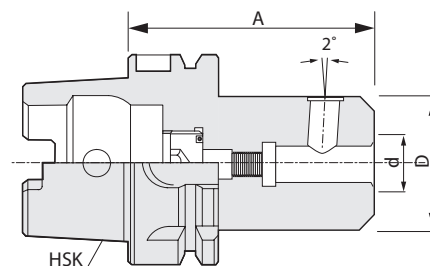
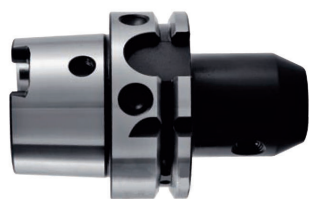
E-332

Wrench  
delivery unit  
Ключ СОЖ

**WHISTLE NOTCH CHUCK ОПРАВКА WHISTLE NOTCH**
**WSN HSK**

DIN 69893

 FOR WHISTLE NOTCH SHANK DIN 1835-E  
 ПОД ХВОСТОВИК WHISTLE NOTCH DIN 1835-E

**≤3μm G 6,3**  
 15 000 RPM


EDP No	Taper Конус	d	A	D
A32WSN060	HSK-A 30	6	80	25
A32WSN080	HSK-A 30	8	80	28
A32WSN100	HSK-A 30	10	80	35
A40WSN060	HSK-A 40	6	80	25
A40WSN080	HSK-A 40	8	80	28
A40WSN100	HSK-A 40	10	80	35
A40WSN120	HSK-A 40	12	90	42
A40WSN140	HSK-A 40	14	90	44
A40WSN160	HSK-A 40	16	90	48
A50WSN060	HSK-A 50	6	80	25
A50WSN080	HSK-A 50	8	80	28
A50WSN100	HSK-A 50	10	80	35
A50WSN120	HSK-A 50	12	90	42
A50WSN140	HSK-A 50	14	90	44
A50WSN160	HSK-A 50	16	90	48
A50WSN180	HSK-A 50	18	90	50
A50WSN200	HSK-A 50	20	100	52
A63WSN060	HSK-A 60	6	80	25
A63WSN080	HSK-A 60	8	80	28
A63WSN100	HSK-A 60	10	80	35
A63WSN120	HSK-A 60	12	90	42
A63WSN140	HSK-A 60	14	90	44
A63WSN160	HSK-A 60	16	100	48
A63WSN180	HSK-A 60	18	100	50
A63WSN200	HSK-A 60	20	100	52
A63WSN250	HSK-A 60	25	110	63
A63WSN320	HSK-A 60	32	110	72
A80WSN060	HSK-A 80	6	90	25
A80WSN080	HSK-A 80	8	90	28
A80WSN100	HSK-A 80	10	90	35
A80WSN120	HSK-A 80	12	100	42

**ACCESSORIES АКЦЕССУАРЫ**


E-321

 Clamping  
screw  
Зажимной винт


E-324

 Stop screw  
Блокирующий  
винт


E-332

 Delivery unit  
for coolant  
Винт СОЖ

**FEATURES ХАРАКТЕРИСТИКИ**

 Taper Angle Tolerance / Допуск конуса: AT3  
 Balance / Балансировка G 6,3 15 000rpm  
 Seat runout / Биение: 0.003mm


E-332

 Wrench  
delivery unit  
Ключ СОЖ



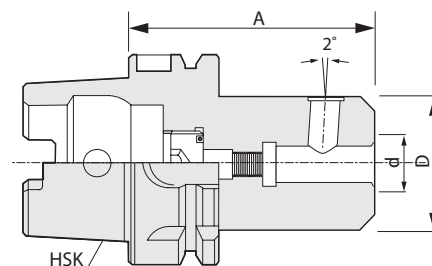
## WHISTLE NOTCH CHUCK ОПРАВКА WHISTLE NOTCH

WSN HSK

DIN 69893

FOR WHISTLE NOTCH SHANK DIN 1835-E  
ПОД ХВОСТОВИК WHISTLE NOTCH DIN 1835-E

≤3μm G 6,3  
15 000 RPM



EDP No	Taper Конус	d	A	D
A80WSN140	HSK-A 80	14	100	44
A80WSN160	HSK-A 80	16	100	48
A80WSN180	HSK-A 80	18	100	50
A80WSN200	HSK-A 80	20	110	52
A80WSN250	HSK-A 80	25	110	65
A80WSN320	HSK-A 80	32	120	72
A10WSN060	HSK-A 100	6	90	25
A10WSN080	HSK-A 100	8	90	28
A10WSN100	HSK-A 100	10	90	35
A10WSN120	HSK-A 100	12	100	42
A10WSN140	HSK-A 100	14	100	44
A10WSN160	HSK-A 100	16	100	48
A10WSN180	HSK-A 100	18	100	50
A10WSN200	HSK-A 100	20	110	52
A10WSN250	HSK-A 100	25	120	65
A10WSN320	HSK-A 100	32	120	72
A10WSN400	HSK-A 100	40	120	80

## FEATURES ХАРАКТЕРИСТИКИ

Taper Angle Tolerance / Допуск конуса: AT3  
Balance / Балансировка G 6,3 15 000rpm  
Seat runout / Биение: 0.003mm

## ACCESSORIES АКЦЕССУАРЫ



E-321

Clamping screw  
Зажимной  
винт



E-332

Wrench  
delivery unit  
Ключ СОЖ



E-324

Stop screw  
Блокирующий  
винт



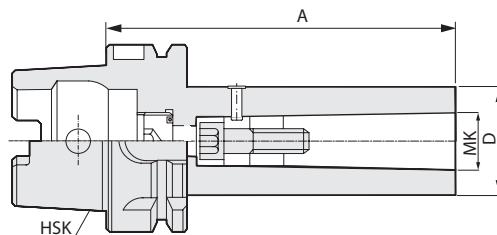
E-332

Delivery unit  
for coolant  
Винт СОЖ

**MORSE TAPER ADAPTOR ВТУЛКИ ПЕРЕХОДНЫЕ**
**MTA HSK**

DIN 69893

 FOR MORSE TAPER WITH THREAD DIN 6364  
 ПОД КОНУС МОРЗЕ С РЕЗЬБОЙ DIN 6364

**≤8μm G 6,3**  
 15 000 RPM


EDP No	Taper Конус	MK	A	D
A50MTA010	HSK-A 50	1	100	25
A50MTA020	HSK-A 50	2	120	32
A50MTA030	HSK-A 50	3	140	40
A63MTA010	HSK-A 63	1	100	25
A63MTA020	HSK-A 63	2	120	32
A63MTA030	HSK-A 63	3	140	40
A63MTA040	HSK-A 63	4	160	48
A80MTA010	HSK-A 80	1	110	25
A80MTA020	HSK-A 80	2	120	32
A80MTA030	HSK-A 80	3	150	40
A80MTA040	HSK-A 80	4	170	48
A10MTA010	HSK-A 100	1	110	25
A10MTA020	HSK-A 100	2	120	32
A10MTA030	HSK-A 100	3	150	40
A10MTA040	HSK-A 100	4	170	48
A10MTA050	HSK-A 100	5	200	63

**ACCESSORIES АКЦЕССУАРЫ**


E-326

 Guard ring  
 Pierścień  
 ochronny


E-325

 Bolt  
 Винт


E-332

 Delivery unit  
 for coolant  
 Винт СОЖ


E-332

 Wrench  
 delivery unit  
 Ключ СОЖ

**FEATURES ХАРАКТЕРИСТИКИ**

 Taper Angle Tolerance / Допуск конуса: AT3  
 Balance / Балансировка G 6,3 15 000rpm  
 Seat runout / Биение: 0.008mm

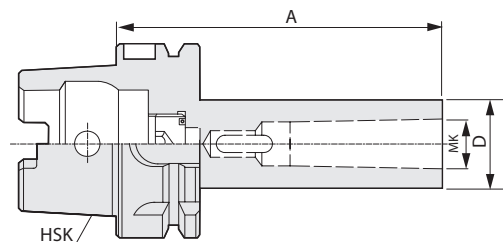
## MORSE TAPER ADAPTOR ВТУЛКИ ПЕРЕХОДНЫЕ

## MTB HSK

DIN 69893

FOR MORSE TAPER AND TANG DIN 6383  
ПОД КОНУС МОРЗЕ С РЕЗЬБОЙ DIN 6383

≤8μm G 6,3  
15 000 RPM



EDP No	Taper Конус	MK	A	D
A50MTB010	HSK-A 50	1	100	25
A50MTB020	HSK-A 50	2	120	32
A50MTB030	HSK-A 50	3	140	40
A63MTB010	HSK-A 63	1	100	25
A63MTB020	HSK-A 63	2	120	32
A63MTB030	HSK-A 63	3	140	40
A63MTB040	HSK-A 63	4	160	48
A80MTB010	HSK-A 80	1	110	25
A80MTB020	HSK-A 80	2	120	32
A80MTB030	HSK-A 80	3	150	40
A80MTB040	HSK-A 80	4	170	48
A10MTB010	HSK-A 100	1	110	25
A10MTB020	HSK-A 100	2	120	32
A10MTB030	HSK-A 100	3	150	40
A10MTB040	HSK-A 100	4	170	48
A10MTB050	HSK-A 100	5	200	63

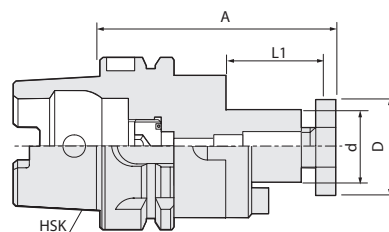
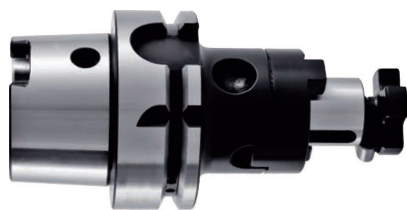
## FEATURES ХАРАКТЕРИСТИКИ

Taper Angle Tolerance / Допуск конуса: AT3  
Balance / Балансировка G 6,3 15 000rpm  
Seat runout / Биение: 0.008mm

**COMBI SHELL MILL HOLDER ОПРАВКА ФРЕЗЕРНАЯ КОМБИНИРОВАННАЯ SMA HSK**

DIN 69893

 DIN 6358 FOR CUTTERS WITH KEYWAY OR DRIVING SLOT  
 DIN 6358 ДЛЯ ФРЕЗ С ПРОДОЛЬНОМ ШПОНОЧНЫМ ПАЗОМ ИЛИ ПОПЕРЕЧНОЙ КАНАВКОЙ

**≤5μm G 6,3**  
 15 000 RPM


EDP No	Taper Конус	d	L1	A	D
A32SMA160	HSK-A 32	16	16	55	32
A32SMA220	HSK-A 32	22	22	55	40
A32SMA270	HSK-A 32	27	27	55	48
A40SMA160	HSK-A 40	16	16	50	32
A40SMA220	HSK-A 40	22	22	50	40
A40SMA270	HSK-A 40	27	27	65	48
A50SMA160	HSK-A 50	16	16	50	32
A50SMA220	HSK-A 50	22	22	50	40
A50SMA270	HSK-A 50	27	27	65	48
A50SMA320	HSK-A 50	32	32	65	58
A63SMA160	HSK-A 63	16	16	60	32
A63SMA161	HSK-A 63	16	16	100	32
A63SMA162	HSK-A 63	16	16	160	32
A63SMA220	HSK-A 63	22	22	60	40
A63SMA221	HSK-A 63	22	22	100	40
A63SMA222	HSK-A 63	22	22	160	40
A63SMA270	HSK-A 63	27	27	60	48
A63SMA271	HSK-A 63	27	27	100	48
A63SMA272	HSK-A 63	27	27	160	48
A63SMA320	HSK-A 63	32	32	60	58
A63SMA321	HSK-A 63	32	32	100	58
A63SMA322	HSK-A 63	32	32	160	58
A63SMA400	HSK-A 63	40	40	70	70
A63SMA401	HSK-A 63	40	40	100	70
A63SMA402	HSK-A 63	40	40	160	70
A80SMA160	HSK-A 80	16	16	60	32
A80SMA220	HSK-A 80	22	22	60	40
A80SMA270	HSK-A 80	27	27	60	48
A80SMA320	HSK-A 80	32	32	60	58
A80SMA400	HSK-A 80	40	40	70	70
A10SMA160	HSK-A 100	16	16	60	32
A10SMA220	HSK-A 100	22	22	60	40
A10SMA270	HSK-A 100	27	27	60	48
A10SMA320	HSK-A 100	32	32	60	58
A10SMA400	HSK-A 100	40	40	70	70

**FEATURES ХАРАКТЕРИСТИКИ**

 Taper Angle Tolerance / Допуск конуса: AT3  
 Balance / Балансировка G 6,3 15 000rpm  
 Seat runout / Биение: 0.005mm

**ACCESSORIES АКССУАРЫ**

 Drive rings  
 Подводковое  
 кольцо  
 DIN 6366

E-329


 Bolt Винт  
 DIN 6367

E-328


 Drive Key  
 Wput

E-327


 Wrench  
 Ключ  
 DIN 6368

E-329


 Delivery unit  
 for coolant  
 Винт СОЖ

E-332


 Wrench  
 delivery unit  
 Ключ СОЖ

E-332

## SHELL MILL HOLDER ОПРАВКА ФРЕЗЕРНАЯ С ПОПЕРЕЧНОЙ КАНАВКОЙ

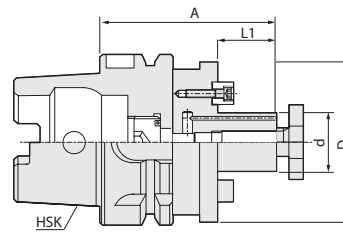
FMA HSK

DIN 69893



DIN 6357 FOR CUTTERS WITH DRIVING SLOT  
DIN6357 ДЛЯ ФРЕЗ С ПОПЕРЕЧНОЙ КАНАВКОЙ

≤5μm G 6,3  
15 000 RPM



EDP No	Taper Конус	d	L1	A	D
A50FMA160	HSK-A 50	16	17	50	38
A50FMA220	HSK-A 50	22	19	60	48
A50FMA270	HSK-A 50	27	21	60	58
A50FMA320	HSK-A 50	32	24	60	78
A63FMA160	HSK-A 63	16	17	50	38
A63FMA161	HSK-A 63	16	17	100	38
A63FMA220	HSK-A 63	22	19	50	48
A63FMA221	HSK-A 63	22	19	100	48
A63FMA270	HSK-A 63	27	21	60	58
A63FMA271	HSK-A 63	27	21	100	58
A63FMA320	HSK-A 63	32	24	60	78
A63FMA321	HSK-A 63	32	24	100	78
A63FMA400	HSK-A 63	40	27	60	88
A80FMA220	HSK-A 80	22	19	50	48
A80FMA270	HSK-A 80	27	21	50	58
A80FMA320	HSK-A 80	32	24	60	78
A80FMA400	HSK-A 80	40	27	60	88
A10FMA220	HSK-A 100	22	19	50	48
A10FMA270	HSK-A 100	27	21	50	58
A10FMA320	HSK-A 100	32	24	50	78
A10FMA400	HSK-A 100	40	27	60	88
A10FMA600	HSK-A 100	60	40	70	128

## ACCESSORIES АКССУАРЫ



Bolt Винт  
DIN 6367

E-328



Wrench  
Ключ  
DIN 6368

E-329



Drive keys  
Винт

E-327



Delivery unit  
for coolant  
Винт СОЖ

E-332



Wrench  
delivery unit  
Ключ СОЖ

E-332

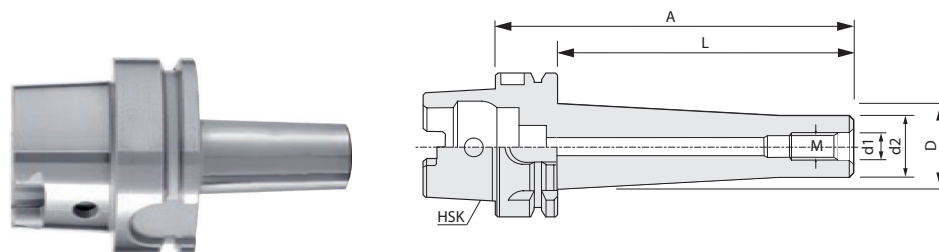
## FEATURES ХАРАКТЕРИСТИКИ

Taper Angle Tolerance / Допуск конуса: AT3  
Balance / Балансировка G 6,3 15 000rpm  
Seat runout / Биение: 0.005mm

**SCREW-ON TYPE MILL ARBORS ОПРАВКА ДЛЯ ФРЕЗ С ВИНТОВЫМ ХВОСТОВИКОМ**
**MCA HSK**

DIN 69893

 SCREW-ON TYPE MILL ARBORS  
 ОПРАВКА ДЛЯ ФРЕЗ С ВИНТОВЫМ ХВОСТОВИКОМ

**≤3μm G 2,5**  
 25 000 RPM


EDP No	Taper Конус	M	d1	d2	L	A	D
A63MCA060	HSK-A 63	6	6,5	10	25	51	13
A63MCA080	HSK-A 63	8	8,5	13	25	51	15
A63MCA081	HSK-A 63	8	8,5	13	50	76	23
A63MCA082	HSK-A 63	8	8,5	13	75	101	23
A63MCA100	HSK-A 63	10	10,5	18	25	51	20
A63MCA101	HSK-A 63	10	10,5	18	50	76	23
A63MCA103	HSK-A 63	10	10,5	18	100	126	32
A63MCA105	HSK-A 63	10	10,5	18	150	176	36,5
A63MCA120	HSK-A 63	12	12,5	21	25	51	24
A63MCA121	HSK-A 63	12	12,5	21	50	76	24
A63MCA122	HSK-A 63	12	12,5	21	75	101	31
A63MCA123	HSK-A 63	12	12,5	21	100	126	33
A63MCA125	HSK-A 63	12	12,5	21	150	176	40
A63MCA160	HSK-A 63	16	17	29	25	51	29
A63MCA161	HSK-A 63	16	17	29	50	76	34
A63MCA162	HSK-A 63	16	17	29	75	101	34
A63MCA163	HSK-A 63	16	17	29	100	126	36
A63MCA165	HSK-A 63	16	17	29	150	176	42,5
A10MCA081	HSK-A 100	8	8,5	13	50	79	23
A10MCA101	HSK-A 100	10	10,5	18	50	79	23
A10MCA103	HSK-A 100	10	10,5	18	100	129	32
A10MCA105	HSK-A 100	10	10,5	18	150	179	36,5
A10MCA121	HSK-A 100	12	12,5	21	50	79	24
A10MCA123	HSK-A 100	12	12,5	21	100	129	33
A10MCA125	HSK-A 100	12	12,5	21	150	179	40
A10MCA161	HSK-A 100	16	17	29	50	79	34
A10MCA163	HSK-A 100	16	17	29	100	129	36
A10MCA165	HSK-A 100	16	17	29	150	179	42,5

**Recommended tightening torques**

Рекомендуемые моменты затяжки

M6	10 Nm
M8	25 Nm
M10	40 Nm
M12	60 Nm
M16	80 Nm

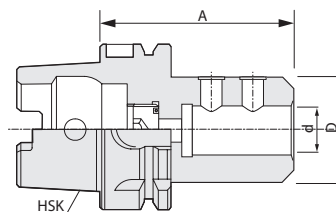
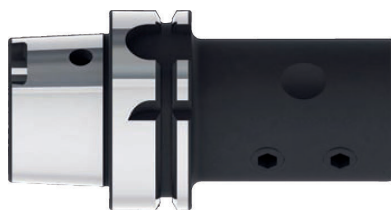
**FEATURES ХАРАКТЕРИСТИКИ**

 Taper Angle Tolerance / Допуск конуса: AT3  
 Balance / Балансировка G 2,5 20 000rpm  
 Seat runout / Биение: 0.003mm

**BORING HOLDER FOR DRILL WITH INDEXABLE**  
**ПАТРОН ДЛЯ СБОРНЫХ СВЁРЛ С СМП**
**WLE HSK**

DIN 69893

INSERTS FORM E1 Пластины E1

 $\leq 3\mu\text{m}$  **G 6,3**  
 15 000 RPM


EDP No	Taper Конус	d	A	D
A63WLE200	HSK-A 63	20	80	40
A63WLE250	HSK-A 63	25	90	45
A63WLE320	HSK-A 63	32	90	52
A10WLE200	HSK-A 100	20	90	40
A10WLE250	HSK-A 100	25	95	45
A10WLE320	HSK-A 100	32	100	52
A10WLE400	HSK-A 100	40	110	60

BT

SK

SA

HSK

VDI

Rotary VDI

CAPTO

Аксессуары

**FEATURES ХАРАКТЕРИСТИКИ**

Taper Angle Tolerance / Допуск конуса: AT3  
 Balance / Балансировка G 6,3 15 000rpm  
 Seat runout / Биение: 0.003mm



E-321

Clamping  
screw  
Зажимной  
винт



E-332

Delivery unit  
for coolant  
Винт СОЖ



E-332

Wrench  
delivery unit  
Ключ СОЖ



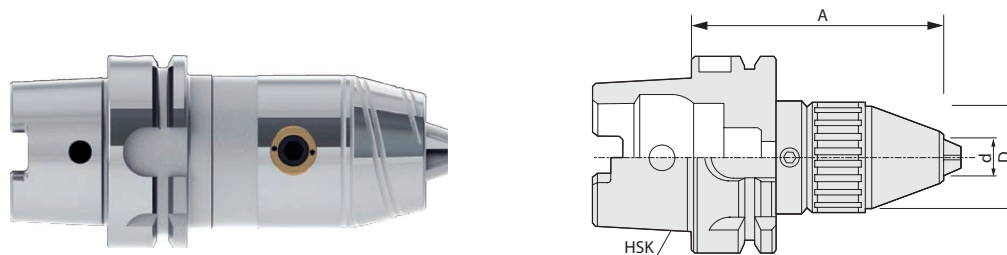
**NC-DRILL CHUCK** ПАТРОН ДЛЯ СТАНКА С ЧПУ

**NCD HSK**

DIN 69893

**≤30µm G 6,3**  
15 000 RPM

NC-DRILL CHUCKS FOR LEFT AND RIGHT ROTATION  
ПАТРОН ДЛЯ СТАНКОВ С ЧПУ ЛЕВОГО И ПРАВОГО ВРАЩЕНИЯ



EDP No	Taper Конус	d	A	D
A50NCD130	HSK-A 50	1,0-13	13	50
A50NCD160	HSK-A 50	3,0-16	16	57
A63NCD130	HSK-A 63	1,0-13	13	50
A63NCD160	HSK-A 63	3,0-16	16	57
A63NCD130Z	HSK-A 63	1,0-13	13	50
A63NCD160Z	HSK-A 63	3,0-16	16	57
A80NCD130	HSK-A 80	1,0-13	13	50
A80NCD160	HSK-A 80	3,0-16	16	57
A10NCD130	HSK-A 100	1,0-13	13	50
A10NCD160	HSK-A 100	3,0-16	16	57
A10NCD130Z	HSK-A 100	1,0-13	13	50
A10NCD160Z	HSK-A 100	3,0-16	16	57

**FEATURES** ХАРАКТЕРИСТИКИ

Taper Angle Tolerance / Допуск конуса: AT3  
Balance / Балансировка G 6,3 15 000rpm  
Seat runout / Биение: 0.030mm

**ACCESSORIES** АКССУАРЫ



Wrench  
Ключ

E-332

BT

SK

SA

HSK

VDI

Rotary VDI

CAPTO

Аксессуары



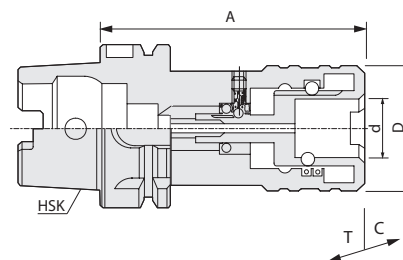
## QUICK-CHANGE TAPPING CHUCKS БЫСТРОСМЕННЫЙ ПАТРОН

TCA HSK

DIN 69893

QUICK-CHANGE TAPPING CHUCKS WITH LENGHT COMPENSATION

РЕЗЬБОНАРЕЗНЫЕ БЫСТРОСМЕННЫЕ ПАТРОНЫ С ОСЕВОЙ КОМПЕНСАЦИЕЙ



EDP No	Taper Конус	Capacity Zakres	d	A	D	c	T
A50TCA120	HSK-A 50	M3-M14	19	50	38	7	7
A50TCA200	HSK-A 50	M5-M22	31	22	54	12	12
A63TCA120	HSK-A 63	M3-M14	19	63	38	7	7
A63TCA200	HSK-A 63	M5-M22	31	22	54	12	12
A10TCA120	HSK-A 100	M3-M14	19	100	38	7	7
A10TCA200	HSK-A 100	M5-M22	31	22	54	12	12

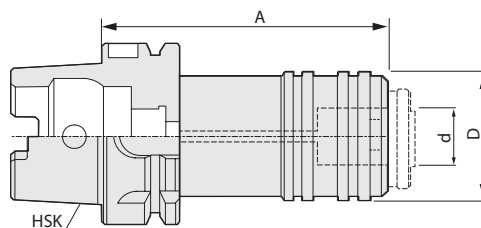
## QUICK-CHANGE TAPPING CHUCKS БЫСТРОСМЕННЫЙ ПАТРОН

TCH HSK

DIN 69893

QUICK-CHANGE TAPPING CHUCKS WITHOUT LENGHT COMPENSATION

ПАТРОНЫ РЕЗЬБОНАРЕЗНЫЕ С БЫСТРОСМЕННЫМИ ВСТАВКАМИ БЕЗ ОСЕВОЙ КОМПЕНСАЦИИ



EDP No	Taper Конус	Capacity Zakres	d	A	D
A50TCH121	HSK-A 50	M3-M14	19	50	38
A50TCH201	HSK-A 50	M5-M22	31	22	54
A63TCH121	HSK-A 63	M3-M14	19	63	38
A63TCH201	HSK-A 63	M5-M22	31	22	54
A10TCH121	HSK-A 100	M3-M14	19	100	38
A10TCH201	HSK-A 100	M5-M22	31	22	54

## ACCESSORIES АКССУАРЫ



E-318

Tapping collets  
Резьбонарезной  
патрон

E-332

Delivery unit  
for coolant  
ВИНТ СОЖ

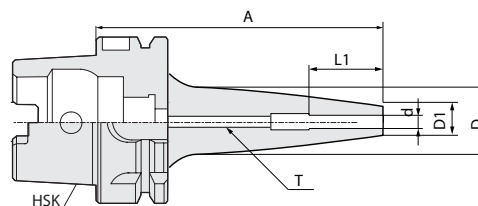
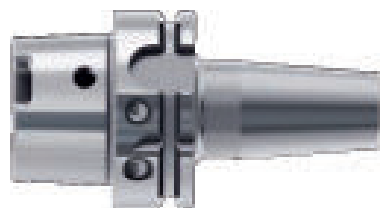
E-332

Wrench  
delivery unit  
Ключ СОЖ

**SHRINK FIT HOLDER ТЕРМОЗАЖИМНОЙ ПАТРОН**
**SHR HSK**

DIN 69893

 SHRINK CHUCK FOR MOUNTING OF SOLID CARBIDE AND HSS-CUTTERS  
 ПАТРОН ДЛЯ КРЕПЛЕНИЯ ТВЁРДОСПЛАВНЫХ ФРЕЗ HSS

 $\leq 3\mu\text{m}$  **G 2,5**  
 20 000 RPM


EDP No	Taper Конус	d	D1	A	D
A32SHR03060	HSK-A 32	3	10	60	16
A32SHR04060	HSK-A 32	4	10	60	21
A32SHR05060	HSK-A 32	5	10	60	22
A32SHR06070	HSK-A 32	6	20	70	25
A32SHR08070	HSK-A 32	8	20	70	25
A32SHR10070	HSK-A 32	10	24	70	29
A32SHR12080	HSK-A 32	12	24	80	29
A40SHR03060	HSK-A 40	3	10	60	16
A40SHR03120	HSK-A 40	3	10	120	20
A40SHR03160	HSK-A 40	3	10	160	20
A40SHR04060	HSK-A 40	4	10	60	16
A40SHR04120	HSK-A 40	4	15	120	22
A40SHR04160	HSK-A 40	4	15	160	22
A40SHR05060	HSK-A 40	5	10	60	16
A40SHR05120	HSK-A 40	5	15	120	22
A40SHR05160	HSK-A 40	5	15	160	22
A40SHR06080	HSK-A 40	6	20	80	27
A40SHR06160	HSK-A 40	6	20	160	27
A40SHR06080	HSK-A 40	6	20	80	27
A40SHR08120	HSK-A 40	8	20	120	27
A40SHR08120	HSK-A 40	8	20	120	27
A40SHR08160	HSK-A 40	8	20	160	27
A40SHR10080	HSK-A 40	10	24	80	31
A40SHR10120	HSK-A 40	10	24	120	31
A40SHR10160	HSK-A 40	10	24	160	31
A40SHR12090	HSK-A 40	12	24	90	31
A40SHR12120	HSK-A 40	12	24	120	31
A40SHR12160	HSK-A 40	12	24	160	31
A40SHR14090	HSK-A 40	14	27	90	34
A40SHR14120	HSK-A 40	14	27	120	34
A40SHR14160	HSK-A 40	14	27	160	34
A40SHR16090	HSK-A 40	16	27	90	34
A40SHR16120	HSK-A 40	16	27	120	34

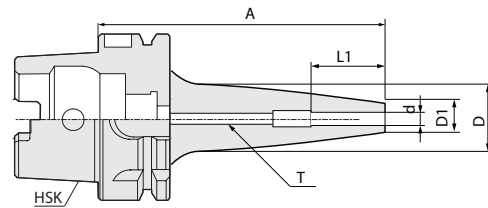
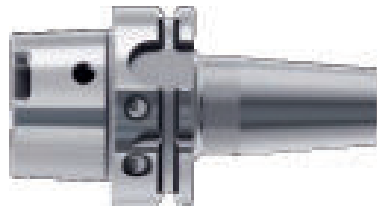
**FEATURES ХАРАКТЕРИСТИКИ**

 Taper Angle Tolerance / Допуск конуса: AT3  
 Balance / Балансировка G 2,5 20 000rpm  
 Seat runout / Биение: 0.003mm

## SHRINK FIT HOLDER ТЕРМОЗАЖИМНОЙ ПАТРОН

SHR HSK

DIN 69893

SHRINK CHUCK FOR MOUNTING OF SOLID CARBIDE AND HSS-CUTTERS  
ПАТРОН ДЛЯ КРЕПЛЕНИЯ ТВЁРДОСПЛАВНЫХ ФРЕЗ HSS $\leq 3\mu\text{m}$  G 2,5  
20 000 RPM

EDP No	Taper Конус	d	D1	A	D
A40SHR16160	HSK-A 40	16	27	160	34
A50SHR03080	HSK-A 50	3	10	80	15
A50SHR03120	HSK-A 50	3	10	120	20
A50SHR03160	HSK-A 50	3	10	160	20
A50SHR04080	HSK-A 50	4	15	80	22
A50SHR04120	HSK-A 50	4	15	120	22
A50SHR04160	HSK-A 50	4	15	160	22
A50SHR05080	HSK-A 50	5	15	80	22
A50SHR05120	HSK-A 50	5	15	120	22
A50SHR05160	HSK-A 50	5	15	160	22
A50SHR06080	HSK-A 50	6	20	80	27
A50SHR06120	HSK-A 50	6	20	120	27
A50SHR06160	HSK-A 50	6	20	160	27
A50SHR08080	HSK-A 50	8	20	80	27
A50SHR08120	HSK-A 50	8	20	120	27
A50SHR08160	HSK-A 50	8	20	160	27
A50SHR10085	HSK-A 50	10	24	85	31
A50SHR10120	HSK-A 50	10	24	120	31
A50SHR10160	HSK-A 50	10	24	160	31
A50SHR12090	HSK-A 50	12	24	90	31
A50SHR12120	HSK-A 50	12	24	120	31
A50SHR12160	HSK-A 50	12	24	160	31
A50SHR14090	HSK-A 50	14	27	90	34
A50SHR14120	HSK-A 50	14	27	120	34
A50SHR14160	HSK-A 50	14	27	160	34
A50SHR16095	HSK-A 50	16	27	95	34
A50SHR16120	HSK-A 50	16	27	120	34
A50SHR16160	HSK-A 50	16	27	160	34
A50SHR18095	HSK-A 50	18	33	95	40
A50SHR18120	HSK-A 50	18	33	120	40
A50SHR18160	HSK-A 50	18	33	160	40
A50SHR20100	HSK-A 50	20	33	100	40
A50SHR20120	HSK-A 50	20	33	120	40

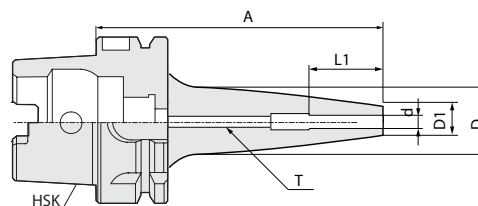
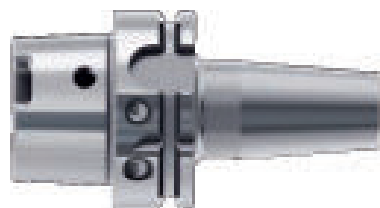
## FEATURES ХАРАКТЕРИСТИКИ

Taper Angle Tolerance / Допуск конуса: AT3  
Balance / Балансировка G 2,5 20 000rpm  
Seat runout / Биение: 0.003mm

**SHRINK FIT HOLDER ТЕРМОЗАЖИМНОЙ ПАТРОН**
**SHR HSK**

DIN 69893

 SHRINK CHUCK FOR MOUNTING OF SOLID CARBIDE AND HSS-CUTTERS  
 ПАТРОН ДЛЯ КРЕПЛЕНИЯ ТВЁРДОСПЛАВНЫХ ФРЕЗ HSS

 $\leq 3\mu\text{m}$  **G 2,5**  
 20 000 RPM


EDP No	Taper Конус	d	D1	A	D
A50SHR20160	HSK-A 50	20	33	160	40
A63SHR03080	HSK-A 63	3	10	80	15
A63SHR03120	HSK-A 63	3	10	120	20
A63SHR03160	HSK-A 63	3	10	160	20
A63SHR04080	HSK-A 63	4	15	80	22
A63SHR04120	HSK-A 63	4	15	120	22
A63SHR04160	HSK-A 63	4	15	160	22
A63SHR05080	HSK-A 63	5	15	80	22
A63SHR05120	HSK-A 63	5	15	120	22
A63SHR05160	HSK-A 63	5	15	160	22
A63SHR06080	HSK-A 63	6	20	80	27
A63SHR06120	HSK-A 63	6	20	120	27
A63SHR06160	HSK-A 63	6	20	160	27
A63SHR08080	HSK-A 63	8	20	80	27
A63SHR08120	HSK-A 63	8	20	120	27
A63SHR08160	HSK-A 63	8	20	160	27
A63SHR10085	HSK-A 63	10	24	85	31
A63SHR10120	HSK-A 63	10	24	120	31
A63SHR10160	HSK-A 63	10	24	160	31
A63SHR12090	HSK-A 63	12	24	90	31
A63SHR12120	HSK-A 63	12	24	120	31
A63SHR12160	HSK-A 63	12	24	160	31
A63SHR14090	HSK-A 63	14	27	90	34
A63SHR14120	HSK-A 63	14	27	120	34
A63SHR14160	HSK-A 63	14	27	160	34
A63SHR16095	HSK-A 63	16	27	95	34
A63SHR16120	HSK-A 63	16	27	120	34
A63SHR16160	HSK-A 63	16	27	160	34
A63SHR18095	HSK-A 63	18	33	95	40
A63SHR18120	HSK-A 63	18	33	120	40
A63SHR18160	HSK-A 63	18	33	160	40
A63SHR20100	HSK-A 63	20	33	100	40
A63SHR20120	HSK-A 63	20	33	120	40

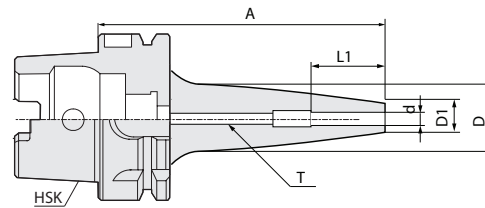
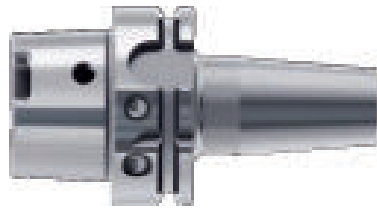
**FEATURES ХАРАКТЕРИСТИКИ**

 Taper Angle Tolerance / Допуск конуса: AT3  
 Balance / Балансировка G 2,5 20 000rpm  
 Seat runout / Биение: 0.003mm

## SHRINK FIT HOLDER ТЕРМОЗАЖИМНОЙ ПАТРОН

SHR HSK

DIN 69893

SHRINK CHUCK FOR MOUNTING OF SOLID CARBIDE AND HSS-CUTTERS  
ПАТРОН ДЛЯ КРЕПЛЕНИЯ ТВЁРДОСПЛАВНЫХ ФРЕЗ HSS $\leq 3\mu\text{m}$  G 2,5  
20 000 RPM

EDP No	Taper Конус	d	D1	A	D
A63SHR20160	HSK-A 63	20	33	160	40
A63SHR25115	HSK-A 63	25	44	115	53
A63SHR25120	HSK-A 63	25	44	120	53
A63SHR25160	HSK-A 63	25	44	160	53
A63SHR32120	HSK-A 63	32	44	120	53
A63SHR32160	HSK-A 63	32	44	160	53
A80SHR06085	HSK-A 80	6	20	85	27
A80SHR06120	HSK-A 80	6	20	120	27
A80SHR06160	HSK-A 80	6	20	160	27
A80SHR08085	HSK-A 80	8	20	85	27
A80SHR08120	HSK-A 80	8	20	120	27
A80SHR08160	HSK-A 80	8	20	160	27
A80SHR10090	HSK-A 80	10	24	90	31
A80SHR10120	HSK-A 80	10	24	120	31
A80SHR10160	HSK-A 80	10	24	160	31
A80SHR12095	HSK-A 80	12	24	95	31
A80SHR12160	HSK-A 80	12	24	160	31
A80SHR12160	HSK-A 80	12	24	160	31
A80SHR14095	HSK-A 80	14	27	95	34
A80SHR14120	HSK-A 80	14	27	120	34
A80SHR14160	HSK-A 80	14	27	160	34
A80SHR16100	HSK-A 80	16	27	100	34
A80SHR16120	HSK-A 80	16	27	120	34
A80SHR16160	HSK-A 80	16	27	160	34
A80SHR18100	HSK-A 80	18	33	100	40
A80SHR18120	HSK-A 80	18	33	120	40
A80SHR18160	HSK-A 80	18	33	160	40
A80SHR20105	HSK-A 80	20	33	105	40
A80SHR20120	HSK-A 80	20	33	120	40
A80SHR20160	HSK-A 80	20	33	160	40
A80SHR25115	HSK-A 80	25	44	115	53
A80SHR25120	HSK-A 80	25	44	120	53
A80SHR25160	HSK-A 80	25	44	160	53

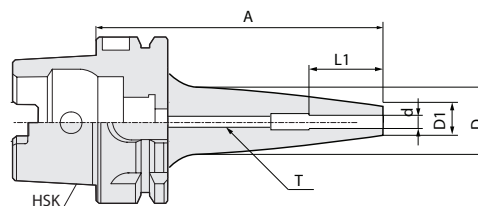
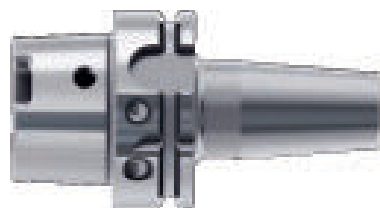
## FEATURES ХАРАКТЕРИСТИКИ

Taper Angle Tolerance / Допуск конуса: AT3  
Balance / Балансировка G 2,5 20 000rpm  
Seat runout / Биение: 0.003mm

**SHRINK FIT HOLDER ТЕРМОЗАЖИМНОЙ ПАТРОН**
**SHR HSK**

DIN 69893

 SHRINK CHUCK FOR MOUNTING OF SOLID CARBIDE AND HSS-CUTTERS  
 ПАТРОН ДЛЯ КРЕПЛЕНИЯ ТВЁРДОСПЛАВНЫХ ФРЕЗ HSS

 $\leq 3\mu\text{m}$  **G 2,5**  
 20 000 RPM


EDP No	Taper Конус	d	D1	A	D
A80SHR32120	HSK-A 80	32	44	120	53
A80SHR32160	HSK-A 80	32	44	160	53
A10SHR06085	HSK-A 100	6	20	85	27
A10SHR06120	HSK-A 100	6	20	120	27
A10SHR06160	HSK-A 100	6	20	160	27
A10SHR08085	HSK-A 100	8	20	85	27
A10SHR08120	HSK-A 100	8	20	120	27
A10SHR08160	HSK-A 100	8	20	160	27
A10SHR10090	HSK-A 100	10	24	90	31
A10SHR10120	HSK-A 100	10	24	120	31
A10SHR10160	HSK-A 100	10	24	160	31
A10SHR12095	HSK-A 100	12	24	95	31
A10SHR12120	HSK-A 100	12	24	120	31
A10SHR12160	HSK-A 100	12	24	160	31
A10SHR14095	HSK-A 100	14	27	95	34
A10SHR14120	HSK-A 100	14	27	120	34
A10SHR14160	HSK-A 100	14	27	160	34
A10SHR16100	HSK-A 100	16	27	100	34
A10SHR16120	HSK-A 100	16	27	120	34
A10SHR16160	HSK-A 100	16	27	160	34
A10SHR18100	HSK-A 100	18	33	100	40
A10SHR18120	HSK-A 100	18	33	120	40
A10SHR18160	HSK-A 100	18	33	160	40
A10SHR20105	HSK-A 100	20	33	105	40
A10SHR20120	HSK-A 100	20	33	120	40
A10SHR20160	HSK-A 100	20	33	160	40
A10SHR25115	HSK-A 100	25	44	115	53
A10SHR25120	HSK-A 100	25	44	120	53
A10SHR25160	HSK-A 100	25	44	160	53
A10SHR32120	HSK-A 100	32	44	120	53
A10SHR32160	HSK-A 100	32	44	160	53

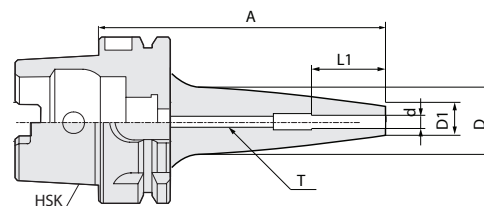
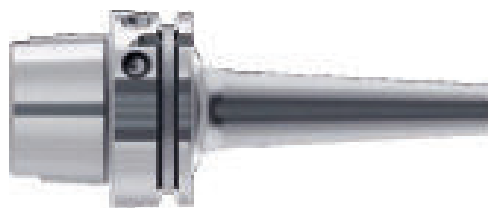
**FEATURES ХАРАКТЕРИСТИКИ**

 Taper Angle Tolerance / Допуск конуса: AT3  
 Balance / Балансировка G 2,5 20 000rpm  
 Seat runout / Биение: 0.003mm

## SHRINK FIT HOLDER-SLIM ПАТРОН ТЕРМОЗАЖИМНОЙ, ТОНКИЙ

SHR HSK

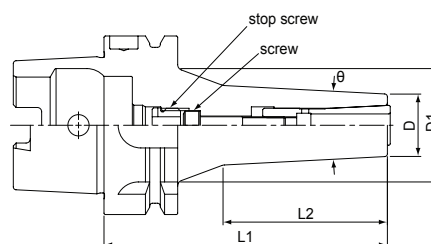
DIN 69893

SHRINK CHUCK-SLIM FOR MOUNTING OF SOLID CARBIDE AND HSS-CUTTERS  
ПАТРОН (ТОНКИЙ) ДЛЯ ТВЁРДОСПЛАВНЫХ ФРЕЗ HSS $\leq 3\mu\text{m}$  G 2,5  
20 000 RPM

EDP No	Taper Конус	d	D1	L	A	D
A63SHR03080S	HSK-A 63	3	13	45	80	9
A63SHR03120S	HSK-A 63	3	16	85	120	9
A63SHR04080S	HSK-A 63	4	15	45	80	10
A63SHR04120S	HSK-A 63	4	20	85	120	10
A63SHR05080S	HSK-A 63	5	16	45	80	11
A63SHR05120S	HSK-A 63	5	20	85	120	11
A63SHR06080S	HSK-A 63	6	18	45	80	12
A63SHR06120S	HSK-A 63	6	21	85	120	12
A63SHR06160S	HSK-A 63	6	24	124	160	12
A63SHR08080S	HSK-A 63	8	20	45	80	14
A63SHR08120S	HSK-A 63	8	23	85	120	14
A63SHR08160S	HSK-A 63	8	26	124	160	14
A63SHR10085S	HSK-A 63	10	22	50	85	16
A63SHR10120S	HSK-A 63	10	25	85	120	16
A63SHR10160S	HSK-A 63	10	28	124	160	16
A63SHR12090S	HSK-A 63	12	24	55	90	18
A63SHR12120S	HSK-A 63	12	27	85	120	18
A63SHR12160S	HSK-A 63	12	30	124	160	18

## FEATURES ХАРАКТЕРИСТИКИ

Taper Angle Tolerance / Допуск конуса: AT3  
Balance / Балансировка G 2,5 20 000rpm  
Seat runout / Биение: 0.003mm



EDP No	Taper Конус	Range Диапазон	L	L1	D	D1	θ	MAX rpm
A63DCC060	HSK63A	2-6	75	34	13	-	6°	30000
A63DCC061	HSK63A	2-6	95	45	13	46	6°	30000
A63DCC062	HSK63A	2-6	120	53	13	48	6°	30000
A63DCC063	HSK63A	2-6	150	80	13	45	6°	30000
A63DCC080	HSK63A	3-8	100	58	22	48	6°	30000
A63DCC100	HSK63A	3-10	110	55	28	48	-	30000
A63DCC120	HSK63A	3-12	120	55	34	50	-	30000

## FEATURES ХАРАКТЕРИСТИКИ

Runout: <5μm (4XD)

Smallest outside diameter in the world: ø13 (Collet inside diameter ø1.75-ø6)

Max speed: 30000 RPM, G2.5

Collet chuck designed without nut and with inner-holding collet. This can have strong stiffness rigidity and high stability.

Биение: <5μm (4XD)

Наименьший из известных наружных диаметров: ø13 (внутренний диаметр цанги ø1.75-ø6)

Максимальная скорость оборотов: 30000 RPM, G2.5

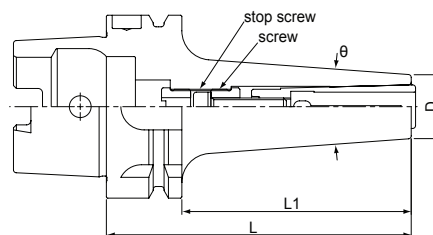
Патрон с цангой не предусматривает затяжной гайки, внутренний крепёж отличается высокой жёсткостью и стабильностью.



## UC CHUCKS ПАТРОНЫ ТОНКИЕ

## UC HSK

DIN 69893

 $\leq 5\mu\text{m}$  G 2,5  
30 000 RPM

EDP No	Taper Конус	Range Диапазон	L	L1	D	D1	MAX rpm
A63UCC100	HSK63A	3-10	110	74	22	10°	30000

BT

SK

SA

HSK

VDI

Rotary VDI

CAPTO

Akcesoria

**FEATURES** ХАРАКТЕРИСТИКИRunout:  $< 5\mu\text{m}$  (4XD)

Designed with inner-holding collet without nut can have strong stiffness rigidity and high stability.  
Suitable for end mills and reamer have the same shank diameter as end mills.

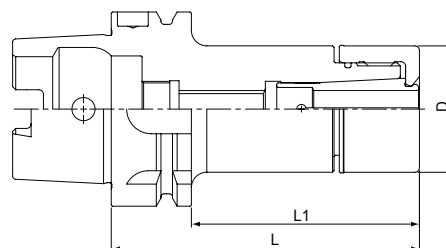
Биение:  $< 5\mu\text{m}$  (4XD)

Предусматривает внутренний крепёж цанги, без затяжной гайки, что даёт высокую жёсткость и стабильность.  
Подходит для торцевых фрез и развёрток, с хвостовиками как у торцевых фрез.

## HIGH-SPEED CHUCK ПАТРОН ДЛЯ СКОРОСТНОЙ ОБРАБОТКИ

HEC HSK

DIN 69893

 $\leq 5\mu\text{m}$ AM TYPE  
Тип AM

EDP No	Taper Конус	Range Диапазон	L	L1	D	MAX rpm
A63HEC080A	HSK63A	3-8	75	49	30	30000
A63HEC081A	HSK63A	3-8	100	74	30	30000
A63HEC120A	HSK63A	3-12	75	49	42	30000
A63HEC121A	HSK63A	3-12	100	74	42	30000

## FEATURES ХАРАКТЕРИСТИКИ

Runout:  $<5\mu\text{m}$  (4XD)

Collets specially designed for end mills. Long type collets with small angle enhance the stiffness rigidity and clamping force on end mills. Without use any tools on insert collet into nut and take off collet from nut. Nuts have precision processing after heat treatment can improve the balance value. Durning high speed cutting will not caused vibration.

Биение:  $<5\mu\text{m}$  (4XD)

Цанговые патроны предназначены для крепления торцевых фрез, увеличивая их жёсткость и стабильность. Извлечение инструмента происходит без дополнительных приспособлений. Конструкция позволяет выводить через зазоры цанги.

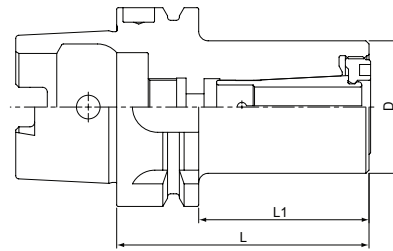
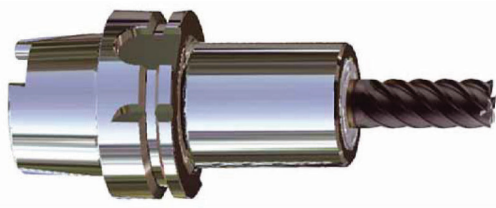
## HIGH-SPEED CHUCK ПАТРОН ДЛЯ СКОРОСТНОЙ ОБРАБОТКИ

HEC HSK

DIN 69893

B TYPE EXTRA SHORT AND STRONG  
 ТИП В, ОЧЕНЬ КОРОТКАЯ И ПРОЧНАЯ

≤5μm



EDP No	Taper Конус	L	L1	D	MAX rpm
A63HEC120B	HSK63A	80	54	42	30000

BT

SK

SA

HSK

VDI

Rotary VDI

CAPTO

Akcesoria

## FEATURES ХАРАКТЕРИСТИКИ

Runout: <5μm (4XD)

Collets specially designed for end mills. Long type collets with small angle enhance the stiffness rigidity and clamping force on end mills. Without use any tools on insert collet into nut and take off collet from nut. Nuts have precision processing after heat treatment can improve the balance value. Durning high speed cutting will not caused vibration.

Биение: <5μm (4XD)

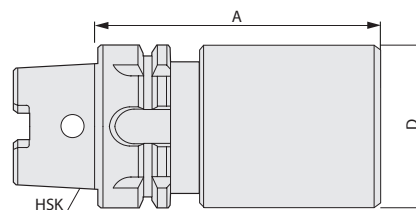
Цанговые патроны предназначены для крепления торцевых фрез, увеличивая их жёсткость и стабильность. Извлечение инструмента происходит без дополнительных приспособлений. Конструкция позволяет выводить через зазоры цанги.

**BLANK ARBOR** ДЕРЖАТЕЛИ ДЛЯ СПЕЦИНСТРУМЕНТА

**BLK HSK**

DIN 69893

 $\leq 3\mu\text{m}$ 

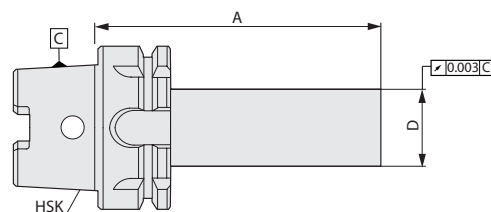
 BORING BAR BLANKS FOR THE PRODUCTION OF SPECIAL TOOLS  
 ЗАГОТОВКА ДЛЯ ИЗГОТОВЛЕНИЯ СПЕЦИАЛЬНОГО ИНСТРУМЕНТА


EDP No	Тарер Конус	A	D
A32BLK250	HSK-A 32	150	25
A40BLK400	HSK-A 40	150	40
A50BLK500	HSK-A 50	150	50
A63BLK630	HSK-A 63	160	63
A80BLK800	HSK-A 80	250	80
A10BLK970	HSK-A 100	250	97

**TEST ARBOR** КОНТРОЛЬНАЯ ОПРАВКА

**TRK HSK**

DIN 69893

 $\leq 3\mu\text{m}$ 


EDP No	Тарер Конус	A	D
A32TRK250	HSK-A 32	150	25
A40TRK250	HSK-A 40	150	25
A50TRK320	HSK-A 50	200	32
A63TRK400	HSK-A 63	300	40
A80TRK400	HSK-A 80	300	40
A10TRK500	HSK-A 100	300	50

**FEATURES** ХАРАКТЕРИСТИКИ

 Taper Angle Tolerance / Допуск конуса: AT3  
 Seat runout / Биение: 0.003mm

## HYDRAULIC EXPANSION CHUCK ГИДРАВЛИЧЕСКИЙ ЗАЖИМНОЙ ПАТРОН

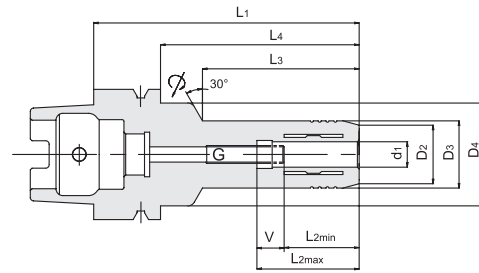
HYD HSK

DIN 69893 AD/B



FOR AUTOMATIC TOOL CHANGE TYPE, LONG, SLIM DESIGN  
DO WYMIANY AUTOMATYCZNEJ, DŁUGIE, WĄSKIE

**G 2,5**  
15 000 RPM



EDP No	Taper Конус	d1	D2	D3	D4	L1	L2max	L2min	V	L3	L4	G
A63HYD061S	HSK-A63	6mm	22	26	50	150	37	27	10	103	124	M 5
A63HYD062S			22	26	50	200	37	27	10	153	174	M 5
A63HYD081S	HSK-A63	8mm	24	28	50	150	37	27	10	104	124	M 6
A63HYD082S			24	28	50	200	37	27	10	154	174	M 6
A63HYD101S	HSK-A63	10mm	26	30	50	150	41	31	10	104	124	M 8x1
A63HYD102S			26	30	50	200	41	31	10	154	174	M 8x1
A63HYD121S	HSK-A63	12mm	28	32	50	150	46	36	10	105	124	M10x1
A63HYD122S			28	32	50	200	46	36	10	155	174	M10x1
A63HYD141S	HSK-A63	14mm	30	34	50	150	46	36	10	105	124	M10x1
A63HYD142S			30	34	50	200	46	36	10	155	174	M10x1
A63HYD161S	HSK-A63	16mm	34	38	50	150	49	39	10	106	124	M10x1
A63HYD162S			34	38	50	200	49	39	10	156	174	M10x1
A63HYD181S	HSK-A63	18mm	36	40	50	150	49	39	10	107	124	M10x1
A63HYD182S			36	40	50	200	49	39	10	157	174	M10x1
A63HYD201S	HSK-A63	20mm	38	42	50	150	51	41	10	108	124	M16x1
A63HYD202S			38	42	50	200	51	41	10	158	174	M16x1

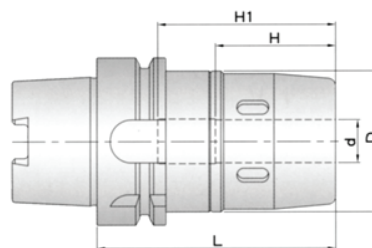
## FEATURES ХАРАКТЕРИСТИКИ

The chucking diameter is configured for a tool tolerance of h6 HK (HS) Reducer clamping diameter- HK12, HK20, HK32  
Balanced : G = 2.5n = 25,000 RPM

Диаметр хвостовика инструмента должна иметь допуск h6. Для патронов с диаметром 12mm, 20mm, 32mm доступны промежуточные цанговые патроны HK (HS)

Балансировка G = 2.5n при 25,000 RPM

WITH NEEDLE ROLLER BEARING  
 С ИГОЛЬЧАТЫМ ПОДШИПНИКОМ

**≤5µm G 2,5**  
 30 000 RPM


EDP No	Taper Конус	L	D	d	H	H1	MAX (rpm)
HSK63A-HPC12-85	HSK63A	85	43	12	43	60	30000
HPC16-90	HSK63A	90	53	16	43	60	30000
HPC20-105	HSK63A	105	57	20	47	75	30000
HPC25-110	HSK63A	110	62	25	57	80	30000

**FEATURES** ХАРАКТЕРИСТИКИ

Runout: &lt;math&gt;&lt;5\mu\text{m}&lt;/math&gt; (4XD)

 Gripping Torque:  $\leq 1200\text{Nm}$ 

Max speed: 30000 RPM, G2.5

Design by needle roller bearing, it can bring powerful clamping force.

We suggest arriving the best effective cutting without any collet.

Биение: &lt;math&gt;&lt;5\mu\text{m}&lt;/math&gt; (4XD)

 Крутящий момент  $\leq 1200\text{Nm}$ 

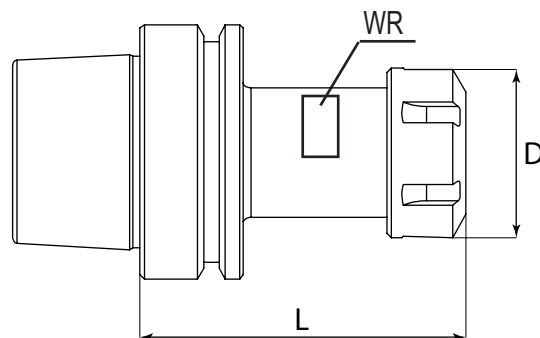
Максимальная скорость оборотов: 30000 RPM, G2.5

Оснащён игольчатым подшипником, обеспечивающим высокое зажимное усилие.

## COLLET CHUCK ЦАНГОВЫЙ ПАТРОН

ERC HSK-E

DIN 69893-5

FOR COLLETS ER DIN 6499  
ДЛЯ ЦАНГ OZ DIN 6499

EDP No	Taper Конус	Capacity Zakres	L	D	WR
E32ERC100	HSK-E 32	ER16 1-10	60	32	22
E32ERC160	HSK-E 32	ER25 2-16	80	42	27
E40ERC100	HSK-E 40	ER16 1-10	60	32	22
E40ERC160	HSK-E 40	ER25 2-16	70	42	27
E50ERC100	HSK-E 50	ER16 1-10	100	32	22
E50ERC160	HSK-E 50	ER25 2-16	70	42	27
E50ERC200	HSK-E 50	ER32 2-20	80	50	34
E50ERC260	HSK-E 50	ER40 3-26	100	63	46
E63ERC200	HSK-E 63	ER32 2-20	75	50	34
E63ERC260	HSK-E 63	ER40 3-26	80	63	46

## ACCESSORIES АКССУАРЫ



E-260 - E-267

Collets Цанги  
ER DIN 6499

E-330

Wrench Ключ  
ER

E-308 - E-309

Clamping nuts  
Зажимные гайки  
ER DIN 6499

E-332

Delivery unit  
for coolant  
Винт СОЖ

E-332

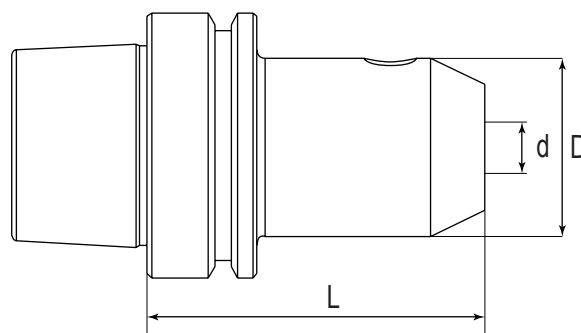
Wrench  
delivery unit  
Ключ СОЖ

## FEATURES ХАРАКТЕРИСТИКИ

Taper Angle Tolerance / Допуск конуса: AT3  
Balance / Балансировка G 6,3 20 000rpm  
Seat runout / Биение: 0.003mm

**WELDON CHUCK ОПРАВКА WELDON**
**WLD HSK-E**

DIN 69893-5

 FOR WELDON SHANK DIN 1835-B  
 ПОД ХВОСТОВИК WELDON DIN 1835-B


EDP No	Taper Конус	d	L	D
E32WLD060	HSK-E 32	6	55	25
E32WLD080	HSK-E 32	8	55	28
E32WLD100	HSK-E 32	10	60	35
E32WLD120	HSK-E 32	12	65	42
E40WLD060	HSK-E 40	6	60	25
E40WLD080	HSK-E 40	8	60	28
E40WLD100	HSK-E 40	10	60	35
E40WLD120	HSK-E 40	12	70	42
E40WLD140	HSK-E 40	14	70	44
E40WLD160	HSK-E 40	16	75	48
E50WLD060	HSK-E 50	6	65	25
E50WLD080	HSK-E 50	8	65	28
E50WLD100	HSK-E 50	10	65	35
E50WLD120	HSK-E 50	12	80	42
E50WLD140	HSK-E 50	14	80	44
E50WLD160	HSK-E 50	16	80	48
E63WLD060	HSK-E 63	6	65	25
E63WLD080	HSK-E 63	8	65	28
E63WLD100	HSK-E 63	10	65	35
E63WLD120	HSK-E 63	12	80	42
E63WLD140	HSK-E 63	14	80	44
E63WLD160	HSK-E 63	16	80	48
E63WLD180	HSK-E 63	18	80	50
E63WLD200	HSK-E 63	20	80	52

**ACCESSORIES АКЦЕССУАРЫ**
**FEATURES ХАРАКТЕРИСТИКИ**

 Taper Angle Tolerance / Допуск конуса: AT3  
 Balance / Балансировка G 6,3 20 000rpm  
 Seat runout / Биение: 0.003mm


E-321

 Clamping  
screw  
Зажимной  
винт


E-332

 Delivery unit  
for coolant  
Винт СОЖ

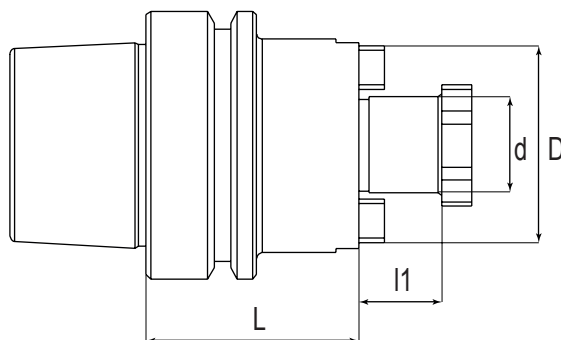

E-332

 Wrench  
delivery unit  
Ключ СОЖ



## SHELL MILL HOLDER ОПРАВКА ФРЕЗЕРНАЯ С ПОПЕРЕЧНОЙ КАНАВКОЙ FMA HSK-E

DIN 69893-5

DIN 6357 FOR CUTTERS WITH DRIVING SLOT  
DIN6357 ДЛЯ ФРЕЗ С ПОПЕРЕЧНОЙ КАНАВКОЙ

EDP No	Taper Конус	d	L	l1	D
E40FMA160	HSK-E 40	16	50	17	38
E50FMA160	HSK-E 50	16	50	17	38
E50FMA220	HSK-E 50	22	60	19	48
E63FMA160	HSK-E 63	16	50	17	38
E63FMA220	HSK-E 63	22	50	19	48

## ACCESSORIES АКССУАРЫ



E-328

Bolt Винт  
DIN 6367

E-329

Wrench  
Ключ  
DIN 6368

E-327

Drive keys  
Винт

E-332

Delivery unit  
for coolant  
Винт СОЖ

E-332

Wrench  
delivery unit  
Ключ СОЖ

## FEATURES ХАРАКТЕРИСТИКИ

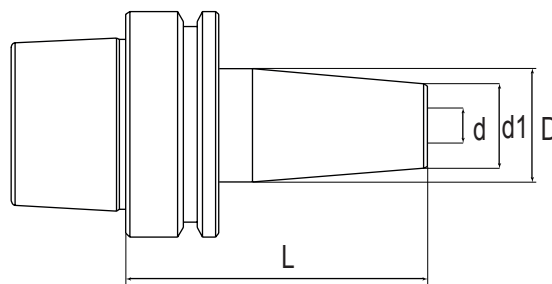
Taper Angle Tolerance / Допуск конуса: AT3

Balance / Балансировка G 6,3 20 000rpm

Seat runout / Биение: 0.005mm

**SHRINK FIT HOLDER ТЕРМОЗАЖИМНОЙ ПАТРОН**
**SHR HSK-E**

DIN 69893-5

 SHRINK CHUCK FOR MOUNTING OF SOLID CARBIDE AND HSS-CUTTERS  
 ПАТРОН ДЛЯ КРЕПЛЕНИЯ ТВЁРДОСПЛАВНЫХ ФРЕЗ HSS


EDP No	Taper Конус	d	L	d1	D
E32SHR03060	HSK-E 32	3	60	10	16
E32SHR04060	HSK-E 32	4	60	10	16
E32SHR05060	HSK-E 32	5	60	10	16
E32SHR06070	HSK-E 32	6	70	20	25
E32SHR08070	HSK-E 32	8	70	20	25
E32SHR10070	HSK-E 32	10	70	24	29
E32SHR12080	HSK-E 32	12	80	24	29
E40SHR03060	HSK-E 40	3	60	10	16
E40SHR03120	HSK-E 40	3	120	10	20
E40SHR03160	HSK-E 40	3	160	10	20
E40SHR04060	HSK-E 40	4	60	10	16
E40SHR04120	HSK-E 40	4	120	15	22
E40SHR04160	HSK-E 40	4	160	15	22
E40SHR05060	HSK-E 40	5	60	10	16
E40SHR05120	HSK-E 40	5	120	15	22
E40SHR05160	HSK-E 40	5	160	15	22
E40SHR06080	HSK-E 40	6	80	20	27
E40SHR06120	HSK-E 40	6	120	20	27
E40SHR06160	HSK-E 40	6	160	20	27
E40SHR08080	HSK-E 40	8	80	20	27
E40SHR08120	HSK-E 40	8	120	20	27
E40SHR08160	HSK-E 40	8	160	20	27
E40SHR10080	HSK-E 40	10	80	24	31
E40SHR10120	H3K-E 40	10	120	24	31
E40SHR10160	HSK-E 40	10	160	24	31
E40SHR10090	HSK-E 40	12	90	24	31
E40SHR12120	HSK-E 40	12	120	24	31
E40SHR12160	HSK-E 40	12	160	24	31
E40SHR14090	HSK-E 40	14	90	27	34
E40SHR14120	HSK-E 40	14	120	27	34
E40SHR14160	HSK-E 40	14	160	27	34
E40SHR16090	HSK-E 40	16	90	27	34
E40SHR16120	HSK-E 40	16	120	27	34
E40SHR16160	HSK-E 40	16	160	27	34

**FEATURES ХАРАКТЕРИСТИКИ**

Taper Angle Tolerance / Допуск конуса: AT3

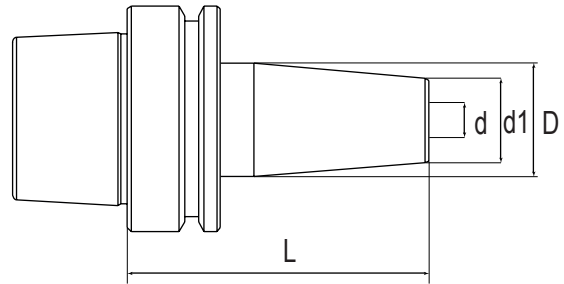
Balance / Балансировка G 2,5 25 000rpm

Seat runout / Биение: 0.003mm

## SHRINK FIT HOLDER ТЕРМОЗАЖИМНОЙ ПАТРОН

## SHR HSK-E

DIN 69893-5

SHRINK CHUCK FOR MOUNTING OF SOLID CARBIDE AND HSS-CUTTERS  
ПАТРОН ДЛЯ КРЕПЛЕНИЯ ТВЁРДОСПЛАВНЫХ ФРЕЗ HSS

EDP No	Тарер Конус	d	L	d1	D
E50SHR03080	HSK-E 50	3	80	10	15
E50SHR03120	HSK-E 50	3	120	10	20
E50SHR03160	HSK-E 50	3	160	10	20
E50SHR04080	HSK-E 50	4	80	15	22
E50SHR04120	HSK-E 50	4	120	15	22
E50SHR04160	HSK-E 50	4	160	15	22
E50SHR05080	HSK-E 50	5	80	15	22
E50SHR05120	HSK-E 50	5	120	15	22
E50SHR05160	HSK-E 50	5	160	15	22
E50SHR06080	HSK-E 50	6	80	20	27
E50SHR06120	HSK-E 50	6	120	20	27
E50SHR06160	HSK-E 50	6	160	20	27
E50SHR08080	HSK-E 50	8	80	20	27
E50SHR08120	HSK-E 50	8	120	20	27
E50SHR08160	HSK-E 50	8	160	20	27
E50SHR10085	HSK-E 50	10	85	24	31
E50SHR10120	HSK-E 50	10	120	24	31
E50SHR10160	HSK-E 50	10	160	24	31
E50SHR12090	HSK-E 50	12	90	24	31
E50SHR12120	HSK-E 50	12	120	24	31
E50SHR12160	HSK-E 50	12	160	24	31
E50SHR14090	HSK-E 50	14	90	27	34
E50SHR14120	HSK-E 50	14	120	27	34
E50SHR14160	HSK-E 50	14	160	27	34
E50SHR16095	HSK-E 50	16	95	27	34
E50SHR16120	HSK-E 50	16	120	27	34
E50SHR16160	HSK-E 50	16	160	27	34
E50SHR18095	HSK-E 50	18	95	33	40
E50SHR18120	HSK-E 50	18	120	33	40
E50SHR18160	HSK-E 50	18	160	33	40
E50SHR20100	HSK-E 50	20	100	33	40
E50SHR20120	HSK-E 50	20	120	33	40
E50SHR20160	HSK-E 50	20	160	33	40

## FEATURES ХАРАКТЕРИСТИКИ

Taper Angle Tolerance / Допуск конуса: AT3

Balance / Балансировка G 2,5 25 000rpm

Seat runout / Биение: 0.003mm

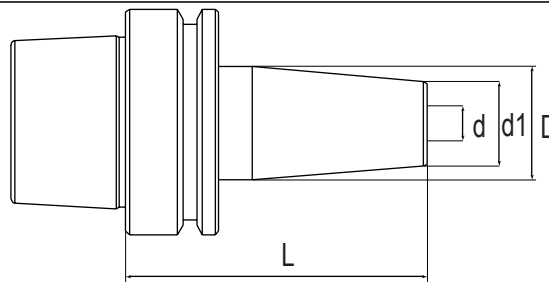


**SHRINK FIT HOLDER ТЕРМОЗАЖИМНОЙ ПАТРОН**

**SHR HSK-E**

DIN 69893-5

SHRINK CHUCK FOR MOUNTING OF SOLID CARBIDE AND HSS-CUTTERS  
ПАТРОН ДЛЯ КРЕПЛЕНИЯ ТВЁРДОСПЛАВНЫХ ФРЕЗ HSS



EDP No	Taper Конус	d	L	d1	D
E63SHR03080	HSK-E 63	3	80	10	15
E63SHR03120	HSK-E 63	3	120	10	20
E63SHR03160	HSK-E 63	3	160	10	20
E63SHR04080	HSK-E 63	4	80	15	22
E63SHR04120	HSK-E 63	4	120	15	22
E63SHR04160	HSK-E 63	4	160	15	22
E63SHR05080	HSK-E 63	5	80	15	22
E63SHR05120	HSK-E 63	5	120	15	22
E63SHR05160	HSK-E 63	5	160	15	22
E63SHR06080	HSK-E 63	6	80	20	27
E63SHR06120	HSK-E 63	6	120	20	27
E63SHR06160	HSK-E 63	6	160	20	27
E63SHR08080	HSK-E 63	8	80	20	27
E63SHR08120	HSK-E 63	8	120	20	27
E63SHR08160	HSK-E 63	8	160	20	27
E63SHR10085	HSK-E 63	10	85	24	31
E63SHR10120	HSK-E 63	10	120	24	31
E63SHR10160	HSK-E 63	10	160	24	31
E63SHR12090	HSK-E 63	12	90	24	31
E63SHR12120	HSK-E 63	12	120	24	31
E63SHR12160	HSK-E 63	12	160	24	31

**FEATURES ХАРАКТЕРИСТИКИ**

Taper Angle Tolerance / Допуск конуса: AT3  
Balance / Балансировка G 2,5 25 000rpm  
Seat runout / Биение: 0.003mm

BT

SK

SA

HSK

VDI

Rotary VDI

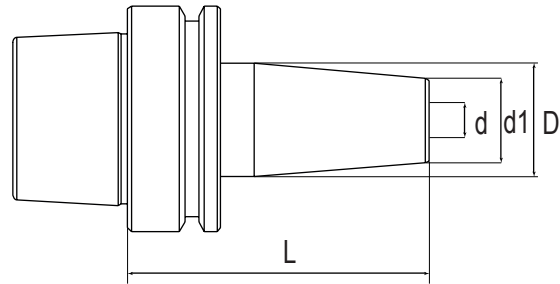
CAPTO

Aksesoria

## SHRINK FIT HOLDER ТЕРМОЗАЖИМНОЙ ПАТРОН

## SHR HSK-E

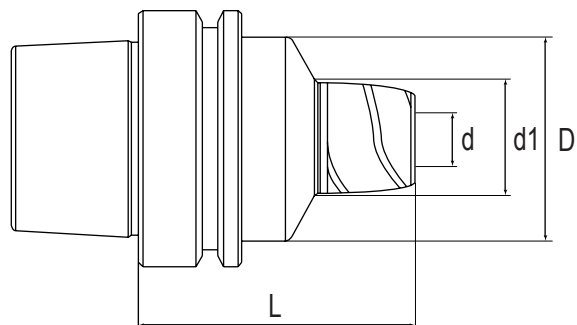
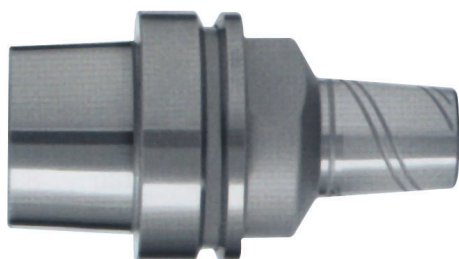
DIN 69893-5

SHRINK CHUCK FOR MOUNTING OF SOLID CARBIDE AND HSS-CUTTERS  
ПАТРОН ДЛЯ КРЕПЛЕНИЯ ТВЁРДОСПЛАВНЫХ ФРЕЗ HSS

EDP No	Тaper Конус	d	L	d1	D
E63SHR14090	HSK-E 63	14	90	27	34
E63SHR14120	HSK-E 63	14	120	27	34
E63SHR14160	HSK-E 63	14	160	27	34
E63SHR16095	HSK-E 63	16	95	27	34
E63SHR16120	HSK-E 63	16	120	27	34
E63SHR16160	HSK-E 63	16	160	27	34
E63SHR18095	HSK-E 63	18	95	33	40
E63SHR18120	HSK-E 63	18	120	33	40
E63SHR18160	HSK-E 63	18	160	33	40
E63SHR20100	HSK-E 63	20	100	33	40
E63SHR20120	HSK-E 63	20	120	33	40
E63SHR20160	HSK-E 63	20	160	33	40
E63SHR25115	HSK-E 63	25	115	44	53
E63SHR25120	HSK-E 63	25	120	44	53
E63SHR25120	HSK-E 63	25	160	44	53
E63SHR32120	HSK-E 63	32	120	44	53
E63SHR32160	HSK-E 63	32	160	44	53

## FEATURES ХАРАКТЕРИСТИКИ

Taper Angle Tolerance / Допуск конуса: AT3  
 Balance / Балансировка G 2,5 25 000rpm  
 Seat runout / Биение: 0.003mm



EDP No	Taper Конус	d	L	d1	D
E40HYD06070	HSK-E 40	6	70	26	34
E40HYD08070	HSK-E 40	8	70	28	34
E40HYD10075	HSK-E 40	10	75	30	34
E40HYD12080	HSK-E 40	12	80	32	34
E50HYD06070	HSK-E 50	6	70	26	40
E50HYD08070	HSK-E 50	8	70	28	40
E50HYD10075	HSK-E 50	10	75	30	40
E50HYD12085	HSK-E 50	12	85	32	40
E50HYD14085	HSK-E 50	14	85	34	40
E50HYD16090	HSK-E 50	16	90	38	42
E50HYD18090	HSK-E 50	18	90	40	42
E50HYD20090	HSK-E 50	20	90	42	42

**FEATURES ХАРАКТЕРИСТИКИ**

Taper Angle Tolerance / Допуск конуса: AT3

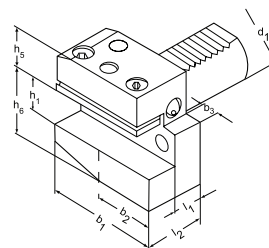
Balance / Балансировка G 2,5 25 000rpm

Seat runout / Биение: 0.003mm

## RADIAL TOOLHOLDERS РАДИАЛЬНЫЕ РЕЗЦЕДЕРЖАТЕЛИ

B1 VDI

DIN 69880

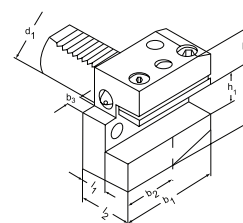
FORM B1 RIGHT, SHORT  
ФОРМА B1, ПРАВЫЕ, КОРОТКИЕ

EDP No	Size Размер d1 x h1 x l2	l1	b1	b2	b3	h5	h6
V16B1120	B1 - 16x12x24	13	42	23	5	20	22
V20B1160	B1 - 20x16x30	16	55	30	7	25	30
V25B1161	B1 - 25x16x30	16	55	30	7	25	30
V30B1200	B1 - 30x20x40	22	70	35	10	28	38
V40B1250	B1 - 40x25x44	22	85	42,5	12,5	32,5	48
V50B1320	B1 - 50x32x55	30	100	50	16	35	60

## RADIAL TOOLHOLDERS РАДИАЛЬНЫЕ РЕЗЦЕДЕРЖАТЕЛИ

B2 VDI

DIN 69880

FORM B2 LEFT, SHORT  
ФОРМА B2, ЛЕВЫЕ, КОРОТКИЕ

EDP No	Size Размер d1 x h1 x l2	l1	b1	b2	b3	h5	h6
V16B2120	B2 - 16x12x24	13	42	23	5	20	22
V20B2160	B2 - 20x16x30	16	55	30	7	25	30
V25B2161	B2 - 25x16x30	16	55	30	7	25	30
V30B2200	B2 - 30x20x40	22	70	35	10	28	35
V40B2250	B2 - 40x25x44	22	85	42,5	12,5	32,5	48
V50B2320	B2 - 50x32x55	30	100	50	16	35	60

## ACCESSORIES АКЦЕССУАРЫ



E-176

Plate

Проставка

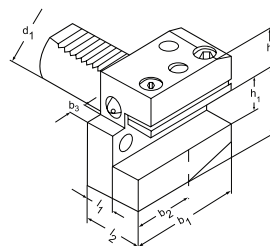


E-315

Collant nozzle  
Канал для  
подвода СОЖ

**RADIAL TOOLHOLDERS РАДИАЛЬНЫЕ РЕЗЦЕДЕРЖАТЕЛИ**
**B3 VDI**

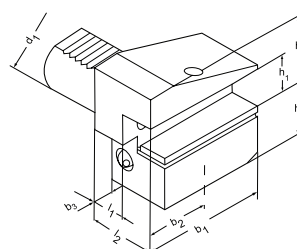
DIN 69880

 FORM B3 RIGHT, SHORT  
 ФОРМА B3, ПРАВЫЕ, КОРОТКИЕ


EDP No	Size Размер d1 x h1 x l2	l1	b1	b2	b3	h5	h6
V16B3121	B3 - 16x12	13	42	23	5	22	20
V20B3160	B3 - 20x16	16	55	30	7	30	25
V25B3161	B3 - 25x16	16	55	30	7	30	25
V30B3200	B3 - 30x20	22	70	35	10	38	35
V40B3250	B3 - 40x25	22	85	42,5	12,5	48	42,5
V50B3320	B3 - 50x32	30	100	50	16	60	50

**RADIAL TOOLHOLDERS РАДИАЛЬНЫЕ РЕЗЦЕДЕРЖАТЕЛИ**
**B4 VDI**

DIN 69880

 FORM B4 LEFT, SHORT  
 ФОРМА B4, ЛЕВЫЕ, КОРОТКИЕ


EDP No	Size Размер d1 x h1 x l2	l1	b1	b2	b3	h5	h6
V16B4120	B4 - 16x12x24	13	42	23	5	22	20
V20B4162	B4 - 20x16x30	16	55	30	7	30	35
V25B4163	B4 - 25x16x30	16	55	30	7	30	35
V30B4201	B4 - 30x20x40	22	70	35	10	38	35
V40B4251	B4 - 40x25x44	22	85	42,5	12,5	48	42,5
V50B4321	B4 - 50x32x55	30	100	50	16	60	50

**ACCESSORIES АКЦЕССУАРЫ**


E-176

Plate

Проставка



E-315

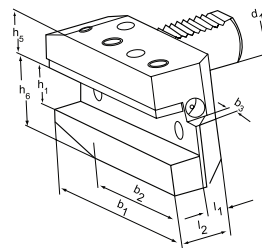
 Collant nozzle  
 Канал для  
 подвода СОЖ



## RADIAL TOOLHOLDERS РАДИАЛЬНЫЕ РЕЗЦЕДЕРЖАТЕЛИ

B5 VDI

DIN 69880

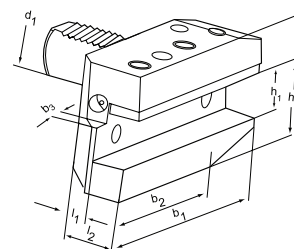
FORM B5 RIGHT, SHORT  
ФОРМА B5, ПРАВЫЕ, КОРОТКИЕ

EDP No	Size Размер d1 x h1 x l2	l1	b1	b2	b3	h5	h6
V16B5120	B5 - 16x12x24	13	58	39	5	20	22
V20B5160	B5 - 20x16x30	16	75	50	7	25	30
V25B5161	B5 - 25x16x30	16	75	50	7	25	30
V30B5200	B5 - 30x20x40	22	100	65	10	25	38
V40B5250	B5 - 40x25x44	22	118	75,5	12,5	32,5	48
V50B5320	B5 - 50x32x55	30	130	80	16	35	60

## RADIAL TOOLHOLDERS РАДИАЛЬНЫЕ РЕЗЦЕДЕРЖАТЕЛИ

B6 VDI

DIN 69880

FORM B6 LEFT, SHORT  
ФОРМА B6, ЛЕВЫЕ, КОРОТКИЕ

EDP No	Size Размер d1 x h1 x l2	l1	b1	b2	b3	h5	h6
V16B6120	B6 - 16x12x24	13	58	39	5	20	22
V20B6160	B6 - 20x16x30	16	75	50	7	25	30
V25B6161	B6 - 25x16x30	16	75	50	7	25	30
V30B6200	B6 - 30x20x40	22	100	65	10	25	38
V40B6250	B6 - 40x25x44	22	118	75,5	12,5	32,5	48
V50B6320	B6 - 50x32x55	30	130	80	16	35	60

## ACCESSORIES АКССУАРЫ



Plate

Проставка

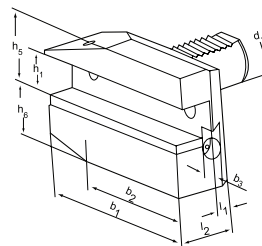
E-176

Collant nozzle  
Канал для  
подвода СОЖ

E-315

**RADIAL TOOLHOLDERS РАДИАЛЬНЫЕ РЕЗЦЕДЕРЖАТЕЛИ**
**B7 VDI**

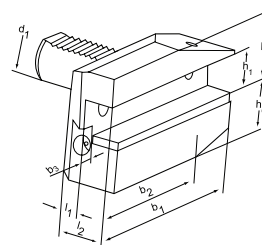
DIN 69880

 FORM B7 RIGHT, SHORT  
 ФОРМА B7, ПРАВЫЕ, КОРОТКИЕ


EDP No	Size Размер d1 x h1 x l2	l1	b1	b2	b3	h5	h6
V16B7120	B7 - 16x12x24	13	58	39	5	22	20
V20B7160	B7 - 20x16x30	16	75	50	7	30	25
V25B7161	B7 - 25x16x30	16	75	50	7	30	25
V30B7200	B7 - 30x20x40	22	100	65	10	38	35
V40B7250	B7 - 40x25x44	22	118	75,5	12,5	48	42,5
V50B7320	B7 - 50x32x55	30	130	80	16	60	50

**RADIAL TOOLHOLDERS РАДИАЛЬНЫЕ РЕЗЦЕДЕРЖАТЕЛИ**
**B8 VDI**

DIN 69880

 FORM B8 LEFT, SHORT  
 ФОРМА B8, ЛЕВЫЕ, КОРОТКИЕ


EDP No	Size Размер d1 x h1 x l2	l1	b1	b2	b3	h5	h6
V16B8120	B8 - 16x12x24	13	58	39	5	22	20
V20B8160	B8 - 20x16x30	16	75	50	7	30	25
V25B8161	B8 - 25x16x30	16	75	50	7	30	25
V30B8200	B8 - 30x20x40	22	100	65	10	38	35
V40B8250	B8 - 40x25x44	22	118	75,5	12,5	48	42,5
V50B8320	B8 - 50x32x55	30	130	80	16	60	50

**ACCESSORIES АКЦЕССУАРЫ**


Plate

Проставка

E-176

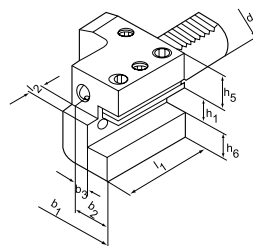

 Collant nozzle  
 Канал для  
 подвода СОЖ

E-315

## AXIAL TOOLHOLDERS АКСИАЛЬНЫЕ РЕЗЦЕДЕРЖАТЕЛИ

C1 VDI

DIN 69880

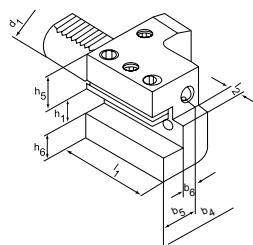
FORM C1 RIGHT  
ФОРМА C1, ПРАВЫЕ

EDP No	Size Размер d1 x h1	l1	b1	b2	b3	h5	h6	l2
V16C1120	C1 - 16x12	44	43	24	13	20	22	5
V20C1160	C1 - 20x16	50	52	27	13	25	30	7
V25C1161	C1 - 25x16	55	58	33	19	25	30	7
V30C1200	C1 - 30x20	70	70	35	17	28	38	10
V40C1250	C1 - 40x25	85	85	42,5	21	32,5	48	12,5
V50C1320	C1 - 50x32	100	100	50	26	35	60	16

## AXIAL TOOLHOLDERS АКСИАЛЬНЫЕ РЕЗЦЕДЕРЖАТЕЛИ

C2 VDI

DIN 69880

FORM C2 LEFT,  
ФОРМА C2, ПРАВЫЕ

EDP No	Size Размер d1 x h1	l1	b1	b2	b3	h5	h6	l2
V16C2120	C2 - 16x12	44	43	24	13	20	22	5
V20C2160	C2 - 20x16	50	52	27	13	25	30	7
V25C2161	C2 - 25x16	55	58	33	19	25	30	7
V30C2200	C2 - 30x20	70	70	35	17	28	38	10
V40C2250	C2 - 40x25	85	85	42,5	21	32,5	48	12,5
V50C2320	C2 - 50x32	100	100	50	26	35	60	16

## ACCESSORIES АКССУАРЫ



Plate

Проставка

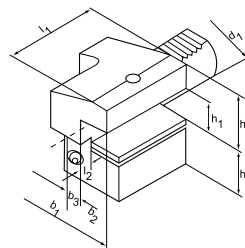
E-176

Collant nozzle  
Канал для  
подвода СОЖ

E-315

**AXIAL TOOLHOLDERS АКСИАЛЬНЫЕ РЕЗЦЕДЕРЖАТЕЛИ**
**C3 VDI**

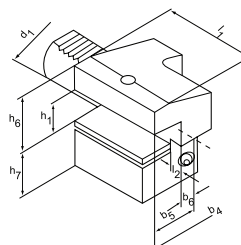
DIN 69880

 FORM C3 RIGHT, SHORT  
 ФОРМА C3, ПРАВЫЕ, КОРОТКИЕ


EDP No	Size Размер d1 x h1	l1	b1	b2	b3	h6	h7	l2
V16C120	C3 - 16x12	44	43	24	13	22	20	5
V20C160	C3 - 20x16	50	52	27	13	30	25	7
V25C161	C3 - 25x16	55	58	33	19	30	25	7
V30C200	C3 - 30x20	70	70	35	17	38	35	10
V40C250	C3 - 40x25	85	85	42,5	21	48	42,5	12,5
V50C320	C3 - 50x32	100	100	50	26	60	50	16

**AXIAL TOOLHOLDERS АКСИАЛЬНЫЕ РЕЗЦЕДЕРЖАТЕЛИ**
**C4 VDI**

DIN 69880

 FORM C4 LEFT, SHORT  
 ФОРМА C4, ПРАВЫЕ, КОРОТКИЕ


EDP No	Size Размер d1 x h1	l1	l2	b4	b5	b6	h6	h7
V16C121	C4 - 16x12	44	5	43	24	13	22	20
V20C162	C4 - 20x16	50	7	65	40	26	30	25
V25C163	C4 - 25x16	55	7	58	33	19	30	25
V30C201	C4 - 30x20	70	10	76	41	23	38	35
V40C251	C4 - 40x25	85	12,5	90	47,5	25,5	48	42,5
V50C321	C4 - 50x32	100	16	105	50	30,5	60	50

**ACCESSORIES АКССУАРЫ**


E-176

Plate

Проставка



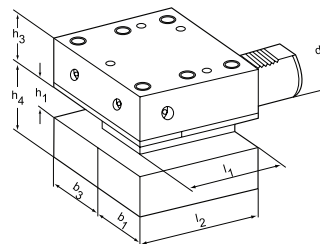
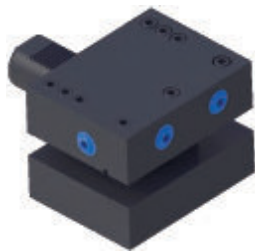
E-315

 Collant nozzle  
 Канал для  
 подвода СОЖ

## COMBINED TOOLHOLDERS МНОГОПОЗИЦИОННЫЕ РЕЗЦЕДЕРЖАТЕЛИ

D1 VDI

DIN 69880

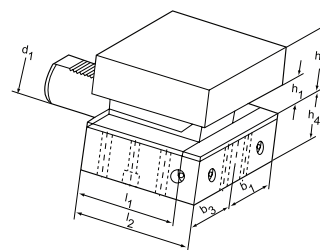
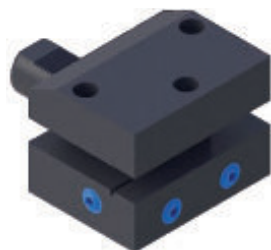
FORM D1  
ФОРМА D1

EDP No	Size Размер d1 x h1	l1	l2	b1	b3	h3	h4
V25D1160	D1 - 25x16	34	48	33	33	25	30
V30D1200	D1 - 30x20	42	60	35	41	28	38
V40D1250	D1 - 40x25	50	72	42,5	47,5	32,5	48
V50D1320	D1 - 50x32	60	85	50	55	35	60

## COMBINED TOOLHOLDERS МНОГОПОЗИЦИОННЫЕ РЕЗЦЕДЕРЖАТЕЛИ

D2 VDI

DIN 69880

FORM D2 INVERTED  
ФОРМА D2, ОБРАТНОЕ КРЕПЛЕНИЕ

EDP No	Size Размер d1 x h1	l1	l2	b1	b3	h3	h4
V25D2161	D2 - 25x16	34	48	33	33	30	25
V30D2201	D2 - 30x20	42	60	35	41	38	35
V40D2251	D2 - 40x25	50	72	42,5	47,5	48	42,5
V50D2321	D2 - 50x32	60	85	50	55	60	50

## ACCESSORIES АКСССУАРЫ



E-176

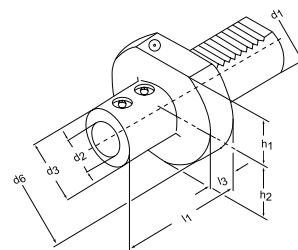
Plate

Проставка



E-315

Collant nozzle  
Канал для  
подвода СОЖ

FORM E1 INTERNAL COOLANT  
 ФОРМА E1, ВНУТРЕННИЙ ПОДВОД СОЖ


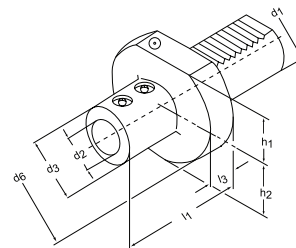
EDP No	Size Размер d1 x d2	l1	l3	d3	d6	h1	h2
V20E1160	E1 - 20x16	67	18	36	50	22	23
V20E1200	E1 - 20x20	67	18	40	50	22	23
V20E1250	E1 - 20x25	71	18	45	50	22	23
V25E1161	E1 - 25x16	67	18	36	58	25	25
V25E1201	E1 - 25x20	67	18	40	58	25	25
V25E1251	E1 - 25x25	71	18	45	58	25	25
V30E1160	E1 - 30x16	64	22	36	68	28	30
V30E1200	E1 - 30x20	67	22	40	68	28	30
V30E1250	E1 - 30x25	71	22	45	68	28	30
V30E1320	E1 - 30x32	75	22	52	68	28	30
V30E1400	E1 - 30x40	95	22	60	68	28	30
V40E1160	E1 - 40x16	64	22	36	83	32,5	-
V40E1200	E1 - 40x20	67	22	40	83	32,5	-
V40E1250	E1 - 40x25	75	22	45	83	32,5	-
V40E1320	E1 - 40x32	75	22	52	83	32,5	-
V40E1400	E1 - 40x40	90	22	65	83	32,5	-
V50E1160	E1 - 50x16	66	30	36	98	35	-
V50E1200	E1 - 50x20	66	30	40	98	35	-
V50E1250	E1 - 50x25	80	30	45	98	35	-
V50E1320	E1 - 50x32	80	30	52	98	35	-
V50E1400	E1 - 50x40	90	30	65	98	35	-
V50E1500	E1 - 50x50	100	30	75	98	35	-

**ACCESSORIES АКССУАРЫ**

 Clamping screw  
 Зажимной винт

E-321

FORM E1 INTERNAL OR EXTERNAL COOLANT  
ФОРМА E1 ВНУТРЕННИЙ ИЛИ НАРУЖНЫЙ ПОДВОД СОЖ



EDP No	Size Размер d1 x d2	l3	l6	d6	d8	h1	h2
V16E2060	E2 - 16x06	13	44	40	32	18	18
V16E2080	E2 - 16x08	13	44	40	32	18	18
V16E2100	E2 - 16x10	13	44	40	32	18	18
V16E2120	E2 - 16x12	13	44	40	40	18	18
V16E2160	E2 - 16x16	13	44	40	40	18	18
V20E2080	E2 - 20x08	18	50	50	40	-	23
V20E2100	E2 - 20x10	18	50	50	40	-	23
V20E2120	E2 - 20x12	18	50	50	40	-	23
V20E2160	E2 - 20x16	18	50	50	40	-	23
V20E2200	E2 - 20x20	18	50	50	50	-	23
V20E2250	E2 - 20x25	18	60	50	50	-	23
V25E2081	E2 - 25x08	18	50	58	40	25	25
V25E2101	E2 - 25x10	18	50	58	40	25	25
V25E2121	E2 - 25x12	18	50	58	40	25	25
V25E2161	E2 - 25x16	18	50	58	40	25	25
V25E2201	E2 - 25x20	18	50	58	58	25	25
V25E2251	E2 - 25x25	18	60	58	58	25	25
V30E2080	E2 - 30x08	22	60	68	55	28	30
V30E2100	E2 - 30x10	22	60	68	55	28	30
V30E2120	E2 - 30x12	22	60	68	55	28	30
V30E2160	E2 - 30x16	22	60	68	55	28	30
V30E2200	E2 - 30x20	22	60	68	55	28	30
V30E2250	E2 - 30x25	22	60	68	55	28	30
V30E2320	E2 - 30x32	22	75	68	68	28	30
V30E2400	E2 - 30x40	22	90	68	68	28	30
V40E2080	E2 - 40x08	22	75	83	55	32,5	-
V40E2100	E2 - 40x10	22	75	83	55	32,5	-
V40E2120	E2 - 40x12	22	75	83	55	32,5	-
V40E2160	E2 - 40x16	22	75	83	55	32,5	-
V40E2200	E2 - 40x20	22	75	83	55	32,5	-
V40E2250	E2 - 40x25	22	75	83	55	32,5	-

## ACCESSORIES АКССУАРЫ



E-321

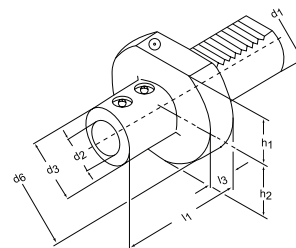
Clamping screw  
Зажимной винт

E-169

Reducing  
sleeve  
Переходная  
втулка

E-315

Collant nozzle  
Канал для  
подвода СОЖ

FORM E1 INTERNAL OR EXTERNAL COOLANT  
 ФОРМА E1 ВНУТРЕННИЙ ИЛИ НАРУЖНЫЙ ПОДВОД СОЖ


EDP No	Size Размер d1 x d2	l3	l6	d6	d8	h1	h2
V40E2320	E2 - 40x32	22	75	83	83	32,5	-
V40E2400	E2 - 40x40	22	90	83	83	32,5	-
V50E2120	E2 - 50x12	30	90	98	68	35	-
V50E2160	E2 - 50x16	30	90	98	68	35	-
V50E2200	E2 - 50x20	30	90	98	68	35	-
V50E2250	E2 - 50x25	30	90	98	68	35	-
V50E2320	E2 - 50x32	30	90	98	68	35	-
V50E2400	E2 - 50x40	30	90	98	98	35	-
V50E2500	E2 - 50x50	30	100	98	98	35	-

**ACCESSORIES АКЦЕССУАРЫ**


E-321

 Clamping screw  
 Зажимной винт


E-169

 Reducing  
 sleeve  
 Переходная  
 втулка


E-315

 Collant nozzle  
 Канал для  
 подвода СОЖ

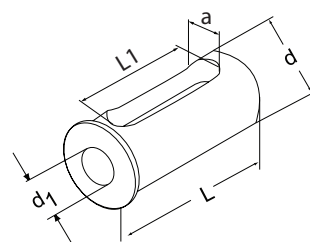


## REDUCING SLEEVES ПЕРЕХОДНЫЕ ВТУЛКИ

## SHR VDI

DIN 69880

USED WITH THE HOLDERS FORM E2  
 ПРИМЕНЯЮТСЯ С ДЕРЖАТЕЛЕМ, ФОРМА E2



EDP No	d	d1	L	a	L1
V70SHR060	25	6	50	10,5	35
V70SHR080	25	8	50	10,5	35
V70SHR100	25	10	50	10,5	35
V70SHR120	25	12	50	10,5	35
V70SHR140	25	14	50	10,5	35
V70SHR160	25	16	50	10,5	35
V70SHR200	25	20	50	10,5	35
V70SHR061	32	6	70	10,5	45
V70SHR081	32	8	70	10,5	45
V70SHR101	32	10	70	10,5	45
V70SHR121	32	12	70	10,5	45
V70SHR141	32	14	70	10,5	45
V70SHR161	32	16	70	10,5	45
V70SHR201	32	20	70	10,5	45
V70SHR251	32	25	70	10,5	45
V70SHR062	40	6	80	12,5	52
V70SHR082	40	8	80	12,5	52
V70SHR102	40	10	80	12,5	52
V70SHR122	40	12	80	12,5	52
V70SHR142	40	14	80	12,5	52
V70SHR162	40	16	80	12,5	52
V70SHR202	40	20	80	12,5	54
V70SHR250	40	25	80	12,5	54
V70SHR320	40	32	80	12,5	54

BT

SK

SA

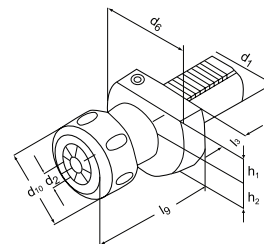
HSK

VDI

Rotary VDI

CAPTO

Akcesoria

FORM E3  
 ФОРМА E3


EDP No	Size Размер d1 x d2	l3	l9	d6	d10	h1	h2
V16E3160	E3-16x2 - 16	13	57	40	43	18	18
V20E3160	E3-20x2 - 16	18	57	50	43	23	23
V25E3161	E3-25x2 - 16	18	57	58	43	25	25
V30E3160	E3-30x2 - 16	22	57	68	43	28	30
V30E3250	E3-30x2 - 25	22	75	68	60	28	30
V40E3160	E3-40x2 - 16	22	55	83	43	32,5	-
V40E3250	E3-40x2 - 25	22	75	83	60	32,5	-
V40E3320	E3-40x3 - 32	22	90	83	72	32,5	-
V50E3250	E3-50x2 - 25	30	75	98	60	35	-
V50E3320	E3-50x3 - 32	30	90	98	72	35	-

**ACCESSORIES АКЦЕССУАРЫ**

 Collets Цанги  
 ER DIN 6388

E-254 - E-261


 Wrench Ключ  
 DIN 1810 A

E-330

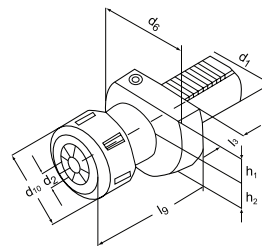

 Clamping nuts  
 Зажимные гайки  
 OZ DIN 6388

E-301 - E-304

## HOLDERS FOR COLLETS ER ЦАНГОВЫЙ ПАТРОН ER

E4 VDI

DIN 69880

FORM E4  
ФОРМА E4

EDP No	Size Размер d1 x d2	I3	I9	d6	d10	h1
V16E4100	E4-16xER16 1-10	13	50	40	32	18
V16E4160	E4-16xER25 2-16	13	48	40	42	18
V20E4100	E4-20xER16 1-10	18	55	50	32	23
V20E4160	E4-20xER25 2-16	18	57	50	42	23
V20E4200	E4-20xER32 2-20	18	58	50	50	23
V25E4161	E4-25xER25 2-16	18	57	58	42	25
V30E4160	E4-30xER25 2-16	22	57	68	42	28
V30E4200	E4-30xER32 2-20	22	75	68	50	28
V30E4260	E4-30xER40 3-26	22	75	68	63	28
V40E4160	E4-40xER25 2-16	22	75	83	42	32,5
V40E4200	E4-40xER32 2-20	22	75	83	50	32,5
V40E4260	E4-40xER40 3-26	22	75	83	63	32,5
V50E4260	E4-50xER40 3-26	30	75	98	63	35

## ACCESSORIES АКЦЕССУАРЫ

Collets Цанги  
ER DIN 6388

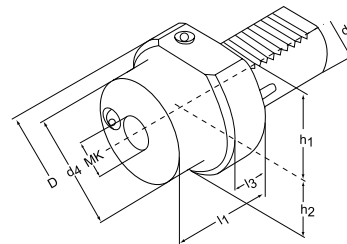
E-254 - E-261

Wrench Ключ  
DIN 1810 A

E-330

Clamping nuts  
Зажимные гайки  
OZ DIN 6388

E-301 - E-304

FORM E3  
 ФОРМА E3


EDP No	Size Размер d1 x MK	l1	l3	D	d4	h1	h2
V16F1010	F1 16xMK1	32	13	40	32	18	18
V20F1010	F1 20xMK1	23	-	50	-	23	23
V20F1021	F1 20xMK2	90	30	50	40	23	23
V25F1011	F1 25xMK1	23	-	58	-	25	25
V25F1020	F1 25xMK2	27	-	58	-	25	25
V30F1010	F1 30xMK1	27	-	68	-	28	30
V30F1020	F1 30xMK2	27	-	68	-	28	30
V30F1030	F1 30xMK3	66	22	68	58	28	30
V40F1010	F1 40xMK1	36	22	83	55	32,5	-
V40F1020	F1 40xMK2	36	22	83	55	32,5	-
V40F1030	F1 40xMK3	36	22	83	55	32,5	-
V40F1040	F1 40xMK4	80	22	83	68	32,5	-
V50F1020	F1 50xMK2	36	30	98	55	35	-
V50F1030	F1 50xMK3	36	30	98	58	35	-
V50F1040	F1 50xMK4	36	30	98	58	35	-

**ACCESSORIES АКЦЕССУАРЫ**

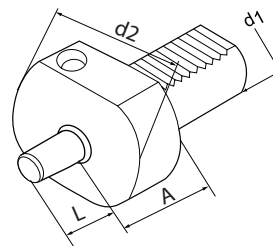

E-315

 Collant  
 nozzle  
 Канал для  
 подвода СОЖ

## DCA DRILL CHUCK ADAPTOR ОПРАВКА ДЛЯ СВЕРЛИЛЬНЫХ ПАТРОНОВ

DCA VDI

DIN 69880

FOR DIN 238  
ДЛЯ DIN 238

EDP No	Size Размер d1 x d	d2	A	L
V30DCA160	30x16	68	27	24
V40DCA160	40x16	83	27	24
V50DCA160	50x16	98	27	24

BT

SK

SA

HSK

VDI

Rotary VDI

CAPTO

Аксессуары

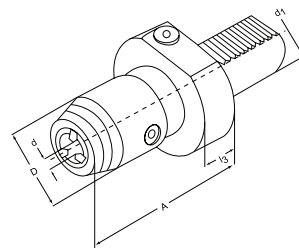
## ACCESSORIES АКЦЕССУАРЫ

Drill chuck  
Сверильный  
патрон

E-331

**NC-DRILL CHUCKS СВЕРЛИЛЬНЫЕ ПАТРОНЫ**
**NCD VDI**

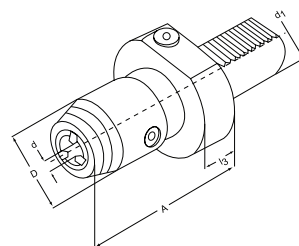
DIN 69880

 FOR LEFT AND RIGTH ROTATION, CENTER COOLANT  
 ЛЕВОГО И ПРАВОГО ВРАЩЕНИЯ С ВНУТРЕННИМ ПОДВОДОМ СОЖ


EDP No	d	d1	A	D	L3
V20NCD080	0,5-8	20	67	36	18
V20NCD130	1-13	20	90	50	18
V25NCD131	1-13	25	88	50	18
V30NCD080	0,5-8	30	69	36	20
V30NCD130	1-13	30	90	50	20
V30NCD160	3-16	30	95	57	20
V40NCD130	1-13	40	90	50	20
V40NCD160	3-16	40	95	57	20
V50NCD130	1-13	50	100	50	30
V50NCD160	3-16	50	105	57	30

**NC-DRILL CHUCKS СВЕРЛИЛЬНЫЕ ПАТРОНЫ**
**NCD VDI**

DIN 69880

 FOR LEFT AND RIGTH HANDED ROTATION, COOLANT SUPPLY VIA BALL COOLANT NOZZLE  
 ЛЕВОГО И ПРАВОГО ВРАЩЕНИЯ С ПОДВОДОМ СОЖ ЧЕРЕЗ КАНАЛ


EDP No	d	d1	A	D	L3
V30NCD130K	1-13	30	90	57	20
V30NCD160K	3-16	30	95	57	20
V40NCD130K	1-13	40	90	57	20
V40NCD160K	3-16	40	95	57	20

**ACCESSORIES АКССУАРЫ**


E-332

 Wrench  
 delivery unit  
 Ключ СОЖ

 Drill chuck  
 Сверильный  
 патрон

E-331

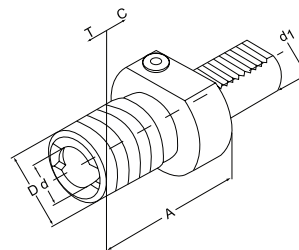
## QUICK-CHANGE TAPPING CHUCKS БЫСТРОСМЕННЫЙ ПАТРОН

TCA VDI

DIN 69880

QUICK-CHANGE TAPPING CHUCKS WITH LENGHT COMPENSATION

РЕЗЬБОНАРЕЗНЫЕ БЫСТРОСМЕННЫЕ ПАТРОНЫ С ОСЕВОЙ КОМПЕНСАЦИЕЙ



EDP No	d1	Capacity Zakres	d	A	D	c	T
V20TCA120	20	M3-M14	19	57	38	7	7
V25TCA123	25	M3-M14	19	58	38	7	7
V30TCA120	30	M3-M14	19	62	38	7	7
V30TCA200	30	M5-M22	19	84	54	12	12
V40TCA120	40	M3-M14	31	62	38	7	7
V40TCA200	40	M5-M22	19	84	54	12	12
V50TCA120	50	M3-M14	31	70	38	7	7
V50TCA200	50	M5-M22	19	92	54	12	12
V50TCA360	50	M14-M36	31	108	78	17,5	17,5

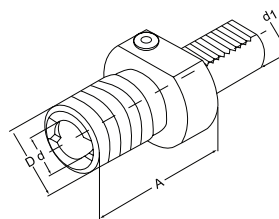
## QUICK-CHANGE TAPPING CHUCKS БЫСТРОСМЕННЫЙ ПАТРОН

TCH VDI

DIN 69880

QUICK-CHANGE TAPPING CHUCKS WITHOUT LENGHT COMPENSATION

ПАТРОНЫ РЕЗЬБОНАРЕЗНЫЕ С БЫСТРОСМЕННЫМИ ВСТАВКАМИ БЕЗ ОСЕВОЙ КОМПЕНСАЦИИ



EDP No	d1	Capacity Zakres	d	A	D
V20TCH121	20	M3-M14	48	55	38
V25TCH122	25	M3-M14	19	55	38
V30TCH121	30	M3-M14	19	55	38
V30TCH201	30	M5-M22	19	77	54
V40TCH121	40	M3-M14	19	55	38
V40TCH201	40	M5-M22	31	77	54
V50TCH121	50	M3-M14	19	55	38
V50TCH201	50	M5-M22	31	77	54
V50TCH361	50	M14-M36	48	108	78

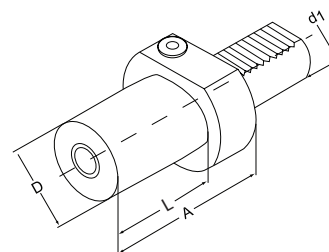
## ACCESSORIES АКЦЕССУАРЫ

Tapping collets  
Резьбонарезной патрон

E-318

**TEST ARBOR КОНТРОЛЬНАЯ ОПРАВКА**
**TRK VDI**

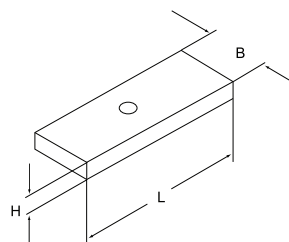
DIN 69880



EDP No	d1	A	D	L
V16TRK300	16	120	30	107
V20TRK400	20	150	40	132
V25TRK401	25	150	40	132
V30TRK400	30	200	40	178
V40TRK400	40	200	40	178
V50TRK400	50	200	40	170

**SHIM ПРОСТАВКА**
**SHI VDI**

DIN 69880



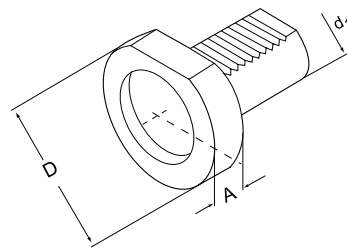
EDP No	B x H x L
V16SHI010	12x4x41
V20SHI010	14x4x54
V30SHI010	18x4x69
V40SHI010	22x5x84
V50SHI010	25x7x99



## PROTECTIVE PLUG ЗАГЛУШКА

Z2 VDI

DIN 69880

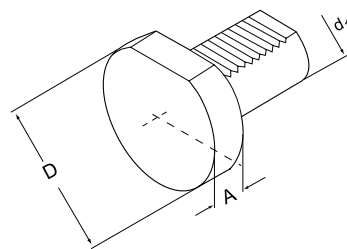
FORM Z2, PLASTIC  
ФОРМА Z2, ПЛАСТИК

EDP No	d1	A	D
V16Z2130	16 x 13	13	40
V20Z2160	20 x 16	16	50
V25Z2161	25 x 16	16	58
V30Z2200	30 x 20	20	68
V40Z2200	40 x 20	20	83
V50Z2200	50 x 20	20	98

## PROTECTIVE PLUG ЗАГЛУШКА

Z2 VDI

DIN 69880

FORM Z2, STEEL  
ФОРМА Z2, СТАЛЬ

EDP No	d1	A	D
V16Z2131	16 x 13	13	40
V20Z2162	20 x 16	16	50
V25Z2163	25 x 16	16	58
V30Z2201	30 x 20	20	68
V40Z2201	40 x 20	20	83
V50Z2201	50 x 20	20	98

BT

SK

SA

HSK

VDI

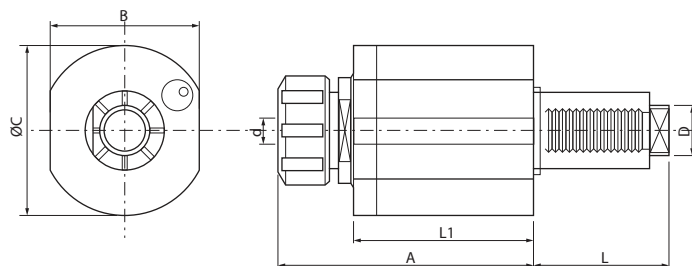
Rotary VDI

CAPTO

Akcesoria

**BARUFFALDI TOEM**
**ERC VB**

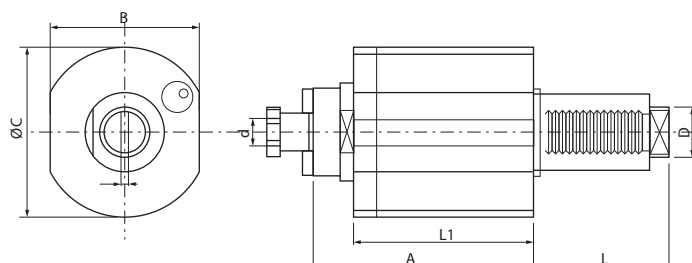
DIN 6499

 Axial drilling - milling head coolet chuck DIN 6499  
 Осевой приводной блок для цанг DIN 6499


EDP No	Collet	D	d	A	L	L1	B	øC	N.Max (1/min)	i	T.max (Nm)
VB31ERC160	ER25	30	2-16	89	59	58	62	70	6.000	1/1	25
VB41ERC200	ER32	40	2-20	112,5	68	76	76	94	6.000	1/1	50
VB41ERC260	ER40	40	3-26	126,5	68	76	76	94	6.000	1/1	50
VB51ERC200	ER32	50	2-20	117,5	84	80	88	102	5.000	1/1	80
VB51ERC260	ER40	50	3-26	122	84	80	88	102	5.000	1/1	80

**BARUFFALDI TOEM**
**FMA VB**

DIN 6357

 Axial milling head chuck for cutter arbor DIN 6357  
 Радиальный приводной блок для цанг DIN 6357


EDP No	D	d	A	L	L1	B	øC	N.Max (1/min)	i	T.max (Nm)
VB31FMA160	30	16	71	59	58	62	70	5.000	1/1	25
VB41FMA160	40	16	104,5	68	76	76	94	6.000	1/1	50
VB41FMA220	40	22	104,5	68	76	76	94	6.000	1/1	50
VB51FMA220	50	22	95	84	80	88	102	5.000	1/1	80
VB51FMA270	50	27	96	84	80	88	102	5.000	1/1	80

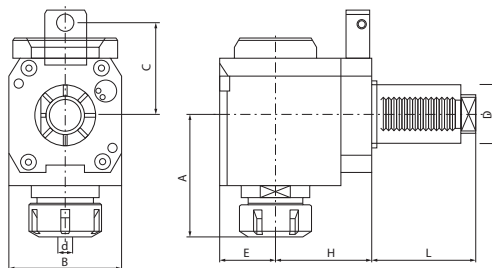
## BARUFFALDI TOEM

## ERC VB

DIN 6499

Radial drilling - milling head coolet chuck DIN 6499

Радиальный приводной блок для цанг DIN 6499



EDP No	Collet	D	d	A	E	H	L	B	C	N.Max (1/min)	i	T.max (Nm)
VB32ERC160A	ER25	30	2-16	67	26	55	59	64	40	6.000	1/1	25
VB32ERC160B	ER25	30	2-16	67	26	55	59	64	40	6.000	1/1	25
VB42ERC200A	ER32	40	2-20	85	38	65	68	76	63	6.000	1/1	50
VB42ERC200B	ER32	40	2-20	85	38	65	68	76	63	6.000	1/1	50
VB42ERC260A	ER40	40	3-26	98	38	65	68	76	63	6.000	1/1	50
VB42ERC260B	ER40	40	3-26	98	38	65	68	76	63	6.000	1/1	50
VB52ERC200A	ER32	50	2-20	92.5	44	75	84	88	70	5.000	1/1	80
VB52ERC200B	ER32	50	2-20	92.5	44	75	84	88	70	5.000	1/1	80
VB52ERC260A	ER40	50	3-26	98	44	75	84	88	70	5.000	1/1	80
VB52ERC260B	ER40	50	3-26	98	44	75	84	88	70	5.000	1/1	80

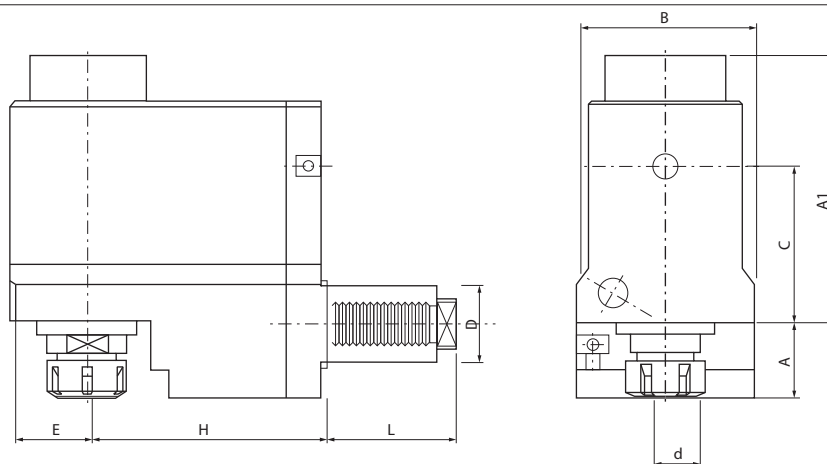
## BARUFFALDI TOEM

## ERC VB

DIN 6499

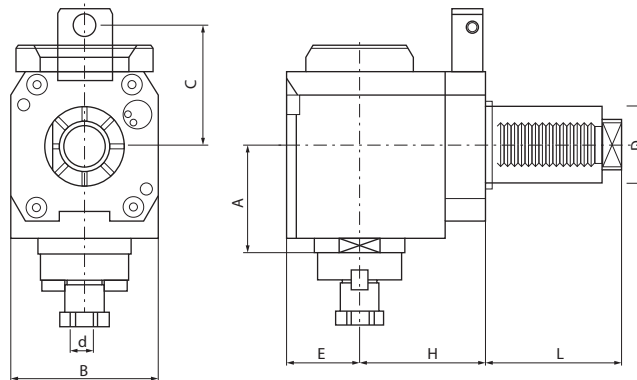
Radial drilling - milling head coolet chuck - shifted DIN 6499

Радиальный приводной блок для цанг DIN 6499



EDP No	Collet	D	d	A	A1	E	H	L	B	C	N.Max (1/min)	i	T.max (Nm)
VB34ERC160A	ER25	30	2-16	35	102,3	32,5	85	59	64	40	6.000	1/1	40
VB34ERC160B	ER25	30	2-16	35	102,3	32,5	85	59	64	40	6.000	1/1	40
VB44ERC200A	ER32	40	2-20	40	115,5	38	100	68	76	63	5.000	1/1	70
VB44ERC200B	ER32	40	2-20	40	115,5	38	100	68	76	63	5.000	1/1	70
VB54ERC260A	ER40	50	3-26	45	133,5	45	110	84	88	70	4.000	1/1	100
VB54ERC260B	ER40	50	3-26	45	133,5	45	110	84	88	70	4.000	1/1	100

Radial milling head chuck for cutter arbor DIN 6357  
 Радиальный приводной блок для цанг DIN 6357



EDP No	D	d	A	E	H	L	B	C	N.Max (1/min)	i	T.max (Nm)
VB32FMA160A	30	16	49	26	55	59	64	40	6.000	1/1	25
VB32FMA160B	30	16	49	26	55	59	64	40	6.000	1/1	25
VB42FMA160A	40	16	64	38	65	68	76	63	6.000	1/1	50
VB42FMA160B	40	16	64	38	65	68	76	63	6.000	1/1	50
VB42FMA221A	40	22	64	38	65	68	76	63	6.000	1/1	50
VB42FMA221B	40	22	64	38	65	68	76	63	6.000	1/1	50
VB52FMA220A	50	22	71	44	75	84	88	70	5.000	1/1	80
VB52FMA220B	50	22	71	44	75	84	88	70	5.000	1/1	80
VB52FMA270A	50	27	71	44	75	84	88	70	5.000	1/1	80
VB52FMA270B	50	27	71	44	75	84	88	70	5.000	1/1	80

BT

SK

SA

HSK

VDI

Rotary VDI

CAPTO

Акcesoria

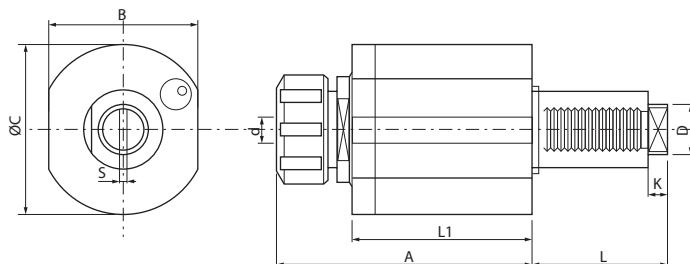
## DUPLOMATIC DIN 1809

## ERC VD

DIN 6499

Axial drilling - milling head coolet chuck DIN 6499

Осевой приводной блок для цанг DIN 6499



EDP No	Collet	D	d	A	L	L1	B	C	K	S	N.Max (1/min)	i	T.max (Nm)
VD31ERC161	ER25	30	2-16	89	62	58	62	70	7	6	6.000	1/1	25
VD41ERC201	ER32	40	2-20	112,5	72	76	76	94	9	8	6.000	1/1	50
VD41ERC261	ER40	40	3-26	126,5	72	76	76	94	9	8	6.000	1/1	50
VD51ERC201	ER32	50	2-20	117,5	92	80	88	102	13	13	5.000	1/1	80
VD51ERC261	ER40	50	3-26	122	92	80	88	102	13	13	5.000	1/1	80

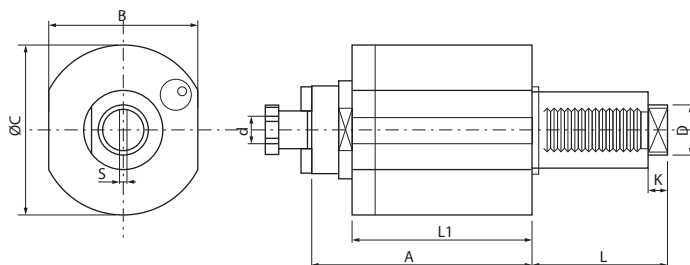
## DUPLOMATIC DIN 1809

## FMA VD

DIN 6357

Axial milling head chuck for cutter arbor DIN 6357

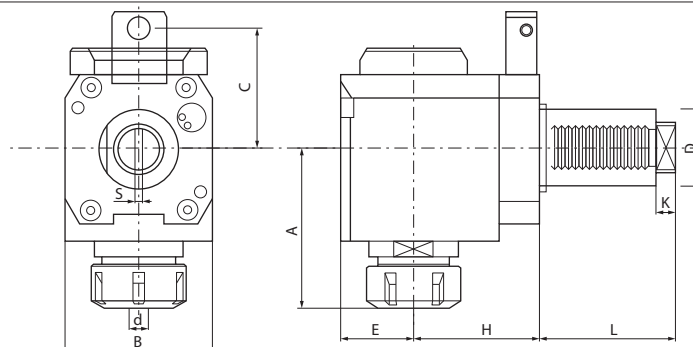
Радиальный приводной блок для цанг DIN 6357



EDP No	D	d	A	L	L1	B	C	K	S	N.Max (1/min)	i	T.max (Nm)
VD31FMA162	30	16	71	62	58	62	70	7	6	6.000	1/1	25
VD41FMA161	40	16	104,5	72	76	76	94	9	8	6.000	1/1	50
VD41FMA221	40	22	104,5	72	76	76	94	9	8	6.000	1/1	50
VD51FMA220	50	22	95	92	80	88	102	13	13	5.000	1/1	80
VD51FMA270	50	27	95	92	80	88	102	13	13	5.000	1/1	80

**DUPLOMATIC DIN 1809**
**ERC VD**

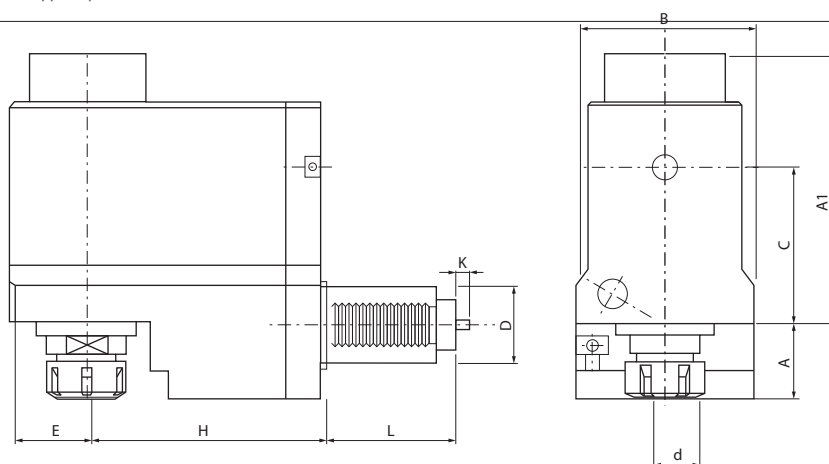
DIN 6499

 Radial drilling - milling head coolant chuck DIN 6499  
 Радиальный приводной блок для цанг DIN 6499


EDP No	Collet	D	d	A	E	H	L	B	K	S	C	N.Max (1/min)	i	T.max (Nm)
VD32ERC161A	ER25	30	2-16	67	26	55	62	64	7	6	40	6.000	1/1	25
VD32ERC161B	ER25	30	2-16	67	26	55	62	64	7	6	40	6.000	1/1	25
VD42ERC202A	ER32	40	2-20	85	38	65	72	64	9	8	63	6.000	1/1	50
VD42ERC201B	ER32	40	2-20	85	38	65	72	64	9	8	63	6.000	1/1	50
VD42ERC261A	ER40	40	3-26	98	38	65	72	64	9	8	63	6.000	1/1	50
VD42ERC262B	ER40	40	3-26	98	38	65	72	64	9	8	63	6.000	1/1	50
VD50ERC200A	ER32	50	2-20	92,5	44	44	92	88	7	6	40	5.000	1/1	80
VD50ERC200B	ER32	50	2-20	92,5	44	44	92	88	7	6	40	5.000	1/1	80
VD52ERC261A	ER40	50	3-26	98	44	44	92	88	7	6	40	5.000	1/1	80
VD52ERC261B	ER40	50	3-26	98	44	44	92	88	7	6	40	5.000	1/1	80

**DUPLOMATIC DIN 1809**
**ERC VD**

DIN 6499

 Radial drilling - milling head coolant chuck - shifted DIN 6499  
 Радиальный приводной блок для цанг DIN 6499


EDP No	Collet	D	d	A	A1	E	H	L	B	C	K	S	N.Max (1/min)	i	T.max (Nm)
VD34ERC161A	ER25	30	2-16	35	62	32,5	85	62	64	40	7	6	6.000	1/1	40
VD34ERC161B	ER25	30	2-16	35	62	32,5	85	62	64	40	7	6	6.000	1/1	40
VD44ERC202A	ER32	40	2-20	40	72	38	100	72	76	63	9	8	5.000	1/1	70
VD44ERC201B	ER32	40	2-20	40	72	38	100	72	76	63	9	8	5.000	1/1	70
VD54ERC261A	ER40	50	3-26	45	92	45	110	92	88	63	13	13	4.000	1/1	100
VD54ERC261B	ER40	50	3-26	45	92	45	110	92	88	63	13	13	4.000	1/1	100

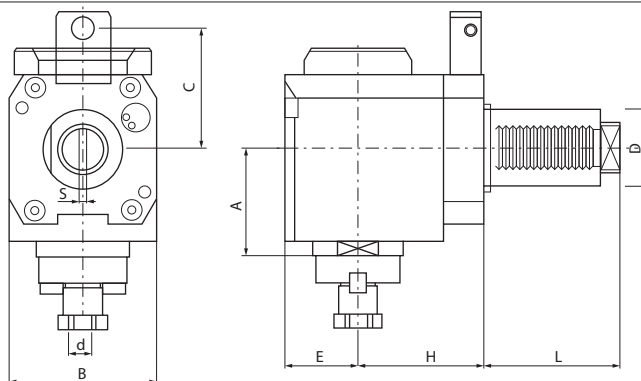
## DUPLOMATIC DIN 1809

## FMA VD

DIN 6357

Radial milling head chuck for cutter arbor DIN 6357

Радиальный приводной блок для цанг DIN 6357



EDP No	D	d	A	E	H	L	B	K	S	C	N.Max (1/min)	i	T.max (Nm)
VD32FMA161A	30	16	49	26	55	62	64	7	6	40	6.000	1/1	25
VD32FMA161B	30	16	49	26	55	62	64	7	6	40	6.000	1/1	25
VD42FMA162A	40	16	64	38	65	72	76	9	8	63	6.000	1/1	50
VD42FMA162B	40	16	64	38	65	72	76	9	8	63	6.000	1/1	50
VD42FMA223A	40	22	64	38	65	72	76	9	8	63	6.000	1/1	50
VD42FMA223B	40	22	64	38	65	72	76	9	8	63	6.000	1/1	50
VD52FMA221A	50	22	71	75	44	92	88	13	13	70	5.000	1/1	80
VD52FMA221B	50	22	71	75	44	92	88	13	13	70	5.000	1/1	80
VD52FMA271A	50	27	71	75	44	92	88	13	13	70	5.000	1/1	80
VD52FMA271B	50	27	71	75	44	92	88	13	13	70	5.000	1/1	80

BT

SK

SA

HSK

VDI

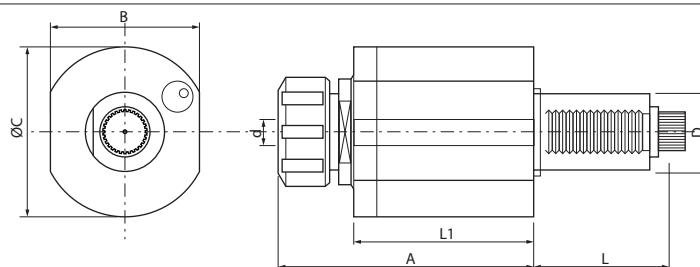
Rotary VDI

CAPTO

Akcesoria

**SAUTER - REVOLVER DIN 5480**
**ERC VS**

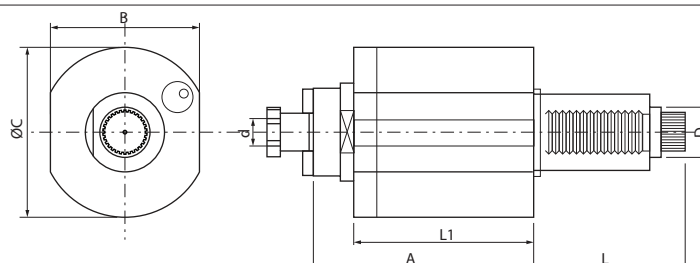
DIN 6499

 Axial drilling - milling head coolet chuck DIN 6499  
 Осевой приводной блок для цанг DIN 6499


EDP No	Collet	D	d	A	L	L1	B	C	N.Max (1/min)	i	T.max (Nm)
VS31ERC163	ER25	30	2-16	89	67	58	62	70	6.000	1/ 1	25
VS41ERC202	ER32	40	2-20	112,5	75	76	76	94	6.000	1/ 1	55
VS41ERC262	ER40	40	3-26	126,5	75	76	76	94	6.000	1/ 1	55
VS51ERC202	ER32	50	2-20	117,5	93	80	88	102	5.000	1/ 1	80
VS51ERC262	ER40	50	3-26	122	93	80	88	102	5.000	1/ 1	80

**SAUTER - REVOLVER DIN 5480**
**FMA VS**

DIN 6357

 Axial milling head chuck for cutter arbor DIN 6357  
 Радиальный приводной блок для цанг DIN 6357


EDP No	D	d	A	L	L1	B	C	N.Max (1/min)	i	T.max (Nm)
VS31FMA163	30	16	71	67	58	62	70	6.000	1/ 1	25
VS41FMA162	40	4,5	104,5	75	76	76	94	6.000	1/ 1	50
VS41FMA222	40	4,5	104,5	75	76	76	94	6.000	1/ 1	50
VS51FMA220	50	22	95	93	80	88	102	5.000	1/ 1	80
VS51FMA270	50	27	96	93	80	88	102	5.000	1/ 1	80

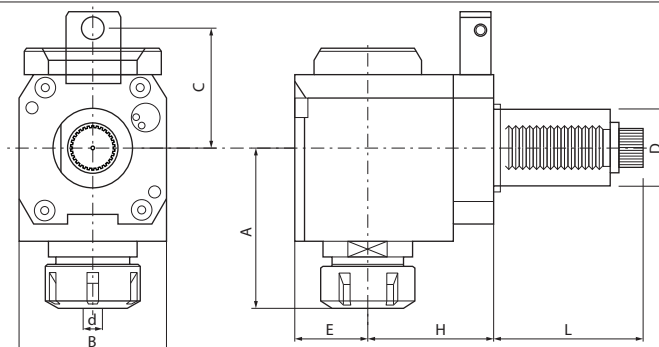


**SAUTER - REVOLVER DIN 5480**
**ERC vs**

DIN 6499

Radial drilling - milling head coolet chuck DIN 6499

Радиальный приводной блок для цанг DIN 6499



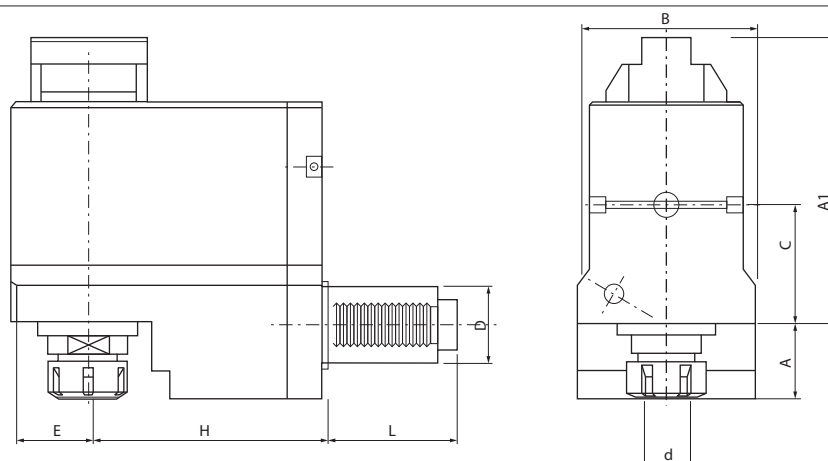
EDP No	Collet	D	d	A	E	H	L	B	C	N.Max (1/min)	i	T.max (Nm)
VS32ERC162A	ER25	30	2-16	67	26	55	67	64	40	6.000	1/1	25
VS32ERC162B	ER25	30	2-16	67	26	55	67	64	40	6.000	1/1	25
VS42ERC204A	ER32	40	2-20	85	38	65	75	76	63	6.000	1/1	50
VS42ERC203B	ER32	40	2-20	85	38	65	75	76	63	6.000	1/1	50
VS42ERC263A	ER40	40	3-26	85	38	65	75	76	63	6.000	1/1	50
VS42ERC263B	ER40	40	3-26	85	38	65	75	76	63	6.000	1/1	50
VS52ERC201A	ER32	50	2-20	92,5	44	75	93	88	70	5.000	1/1	80
VS52ERC201B	ER32	50	2-20	92,5	44	75	93	88	70	5.000	1/1	80
VS52ERC262A	ER40	50	3-26	98	44	75	93	88	70	5.000	1/1	80
VS52ERC262B	ER40	50	3-26	98	44	75	93	88	70	5.000	1/1	80

**SAUTER - REVOLVER DIN 5480**
**ERC vs**

DIN 6499

Radial drilling - milling head coolet chuck - shifted DIN 6499

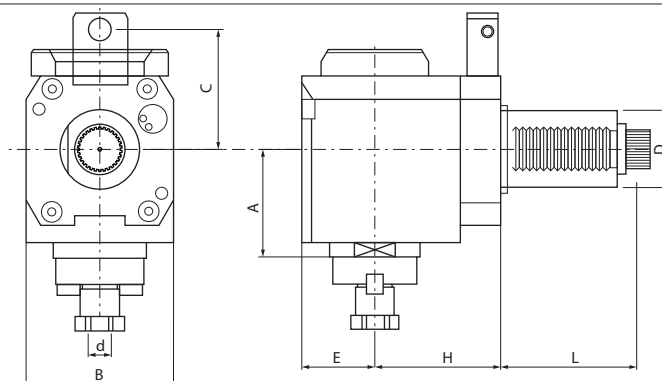
Радиальный приводной блок для цанг DIN 6499



EDP No	Collet	D	d	A	A1	E	H	L	B	C	N.Max (1/min)	i	T.max (Nm)
VS34ERC162A	ER25	30	2-16	35	102,3	33	85	67	64	48	6.000	1/1	40
VS34ERC162B	ER25	30	2-16	35	102,3	33	85	67	64	48	6.000	1/1	40
VS44ERC203A	ER32	40	2-20	40	115,5	38	100	75	76	56	5.000	1/1	70
VS44ERC203B	ER32	40	2-20	40	115,5	38	100	75	76	56	5.000	1/1	70
VS54ERC262A	ER40	50	3-26	45	122,2	45	110	93	88	64	4.000	1/1	100
VS54ERC262B	ER40	50	3-26	45	122,2	45	110	93	88	64	4.000	1/1	100

**SAUTER - REVOLVER DIN 5480**
**FMA VS**

DIN 6357

 Radial milling head chuck for cutter arbor DIN 6357  
 Радиальный приводной блок для цанг DIN 6357


EDP No	D	d	A	E	H	L	B	C	N.Max (1/min)	i	T.max (Nm)
VS32FMA162A	30	16	49	26	55	67	64	40	6.000	1/1	25
VS32FMA162B	30	16	49	26	55	67	64	40	6.000	1/1	25
VS42FMA164A	40	16	64	38	65	75	76	63	6.000	1/1	50
VS42FMA164B	40	16	64	38	65	75	76	63	6.000	1/1	50
VS42FMA225A	40	22	64	38	65	75	76	63	6.000	1/1	50
VS42FMA225B	40	22	64	38	65	75	76	63	6.000	1/1	50
VS52FMA222A	50	22	71	44	75	93	88	70	5.000	1/1	80
VS52FMA222B	50	22	71	44	75	93	88	70	5.000	1/1	80
VS52FMA272A	50	27	71	44	75	93	88	70	5.000	1/1	80
VS52FMA272B	50	27	71	44	75	93	88	70	5.000	1/1	80

BT

SK

SA

HSK

VDI

Rotary VDI

CAPTO

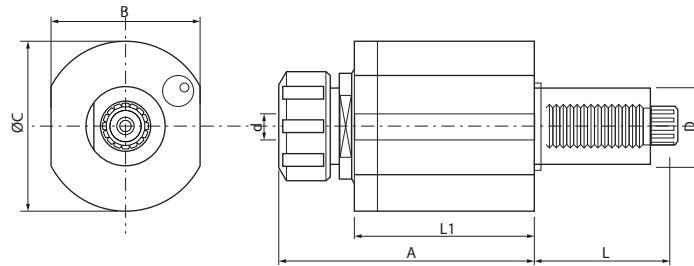
Akcesoria

## SAUTER - REVOLVER DIN 5482

## ERC VR

DIN 6499

Axial drilling - milling head coolet chuck DIN 6499  
Осевой приводной блок для цанг DIN 6499



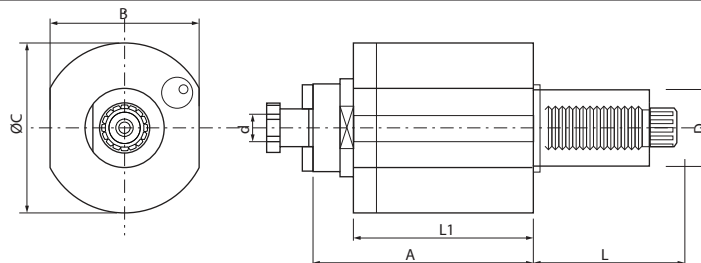
EDP No	Collet	D	d	A	L	L1	B	C	N.Max (1/min)	i	T.max (Nm)
VR31ERC164	ER25	30	2-16	89	55	58	62	70	6.000	1/1	25
VR41ERC203	ER32	40	2-20	112,5	63	76	76	94	6.000	1/1	50
VR41ERC263	ER40	40	3-26	126,5	63	76	76	94	6.000	1/1	50
VR51ERC203	ER32	50	2-20	117,5	93	80	88	102	5.000	1/1	80
VR51ERC263	ER40	50	3-26	122	93	80	88	102	5.000	1/1	80

## SAUTER - REVOLVER DIN 5482

## FMA VR

DIN 6357

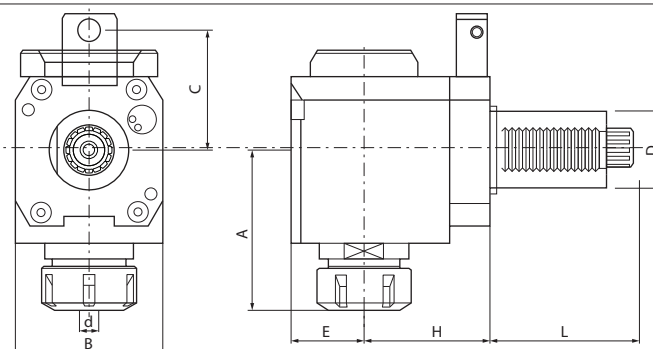
Axial milling head chuck for cutter arbor DIN 6357  
Радиальный приводной блок для цанг DIN 6357



EDP No	D	d	A	L	L1	B	C	N.Max (1/min)	i	T.max (Nm)
VR31FMA161	30	16	71	55	58	62	70	6.000	1/1	25
VR41FMA163	40	4,5	104,5	63	76	76	94	6.000	1/1	50
VR41FMA223	40	4,5	104,5	63	76	76	94	6.000	1/1	50
VR51FMA220	50	22	95	93	80	88	102	5.000	1/1	80
VR51FMA270	50	27	96	93	80	88	102	5.000	1/1	80

**SAUTER - REVOLVER DIN 5482**
**ERC VR**

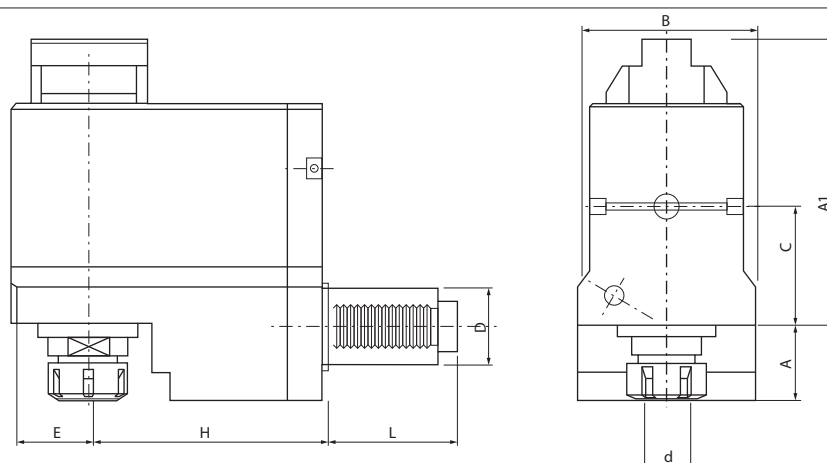
DIN 6499

 Radial drilling - milling head coolant chuck DIN 6499  
 Радиальный приводной блок для цанг DIN 6499


EDP No	Collet	D	d	A	E	H	L	B	C	N.Max (1/min)	i	T.max (Nm)
VR32ERC163A	ER25	30	2-16	67	26	55	55	64	40	6.000	1/1	25
VR32ERC163B	ER25	30	2-16	67	26	55	55	64	40	6.000	1/1	25
VR42ERC205A	ER32	40	2-20	85	38	65	63	76	63	6.000	1/1	50
VR42ERC205B	ER32	40	2-20	85	38	65	63	76	63	6.000	1/1	50
VR42ERC265A	ER40	40	3-26	85	38	65	63	76	63	6.000	1/1	50
VR42ERC265B	ER40	40	3-26	85	38	65	63	76	63	6.000	1/1	50
VR52ERC202A	ER32	50	2-20	92,5	44	75	93	88	70	5.000	1/1	80
VR52ERC202B	ER32	50	2-20	92,5	44	75	93	88	70	5.000	1/1	80
VR52ERC263A	ER40	50	3-26	98	44	75	93	88	70	5.000	1/1	80
VR52ERC263B	ER40	50	3-26	98	44	75	93	88	70	5.000	1/1	80

**SAUTER - REVOLVER DIN 5482**
**ERC VR**

DIN 6499

 Radial drilling - milling head coolant chuck - shifted DIN 6499  
 Радиальный приводной блок для цанг DIN 6499


EDP No	Collet	D	d	A	A1	E	H	L	B	C	N.Max (1/min)	i	T.max (Nm)
VR34ERC163A	ER25	30	2-16	35	102,3	30	76	55	64	40	6.000	1/1	25
VR34ERC163B	ER25	30	2-16	35	102,3	30	76	55	64	40	6.000	1/1	25
VR44ERC204A	ER32	40	2-20	40	115,5	38	100	63	76	63	5.000	1/1	70
VR44ERC204B	ER32	40	2-20	40	115,5	38	100	63	76	63	5.000	1/1	70
VR54ERC263A	ER40	50	3-26	45	133,5	45	110	93	88	70	4.000	1/1	100
VR54ERC263B	ER40	50	3-26	45	133,5	45	110	93	88	70	4.000	1/1	100

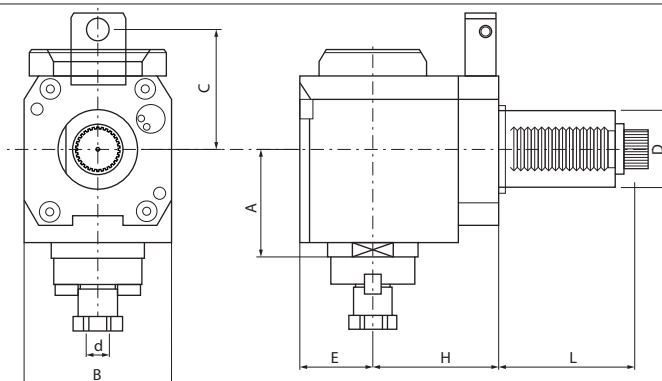
## SAUTER - REVOLVER DIN 5482

## FMA VR

DIN 6357

Radial milling head chuck for cutter arbor DIN 6357

Радиальный приводной блок для цанг DIN 6357



EDP No	D	d	A	E	H	L	B	C	N.Max (1/min)	i	T.max (Nm)
VR32FMA163A	30	16	49	26	55	55	64	40	6.000	1/1	25
VR32FMA163B	30	16	49	26	55	55	64	40	6.000	1/1	25
VR42FMA166A	40	16	64	38	65	63	76	63	6.000	1/1	50
VR42FMA166B	40	16	64	38	65	63	76	63	6.000	1/1	50
VR42FMA220A	40	22	64	38	65	63	76	63	6.000	1/1	50
VR42FMA220B	40	22	64	38	65	63	76	63	6.000	1/1	50
VR52FMA223A	50	22	71	44	75	93	88	70	5.000	1/1	80
VR52FMA223B	50	22	71	44	75	93	88	70	5.000	1/1	80
VR52FMA273A	50	27	71	44	75	93	88	70	5.000	1/1	80
VR52FMA273B	50	27	71	44	75	93	88	70	5.000	1/1	80

BT

SK

SA

HSK

VDI

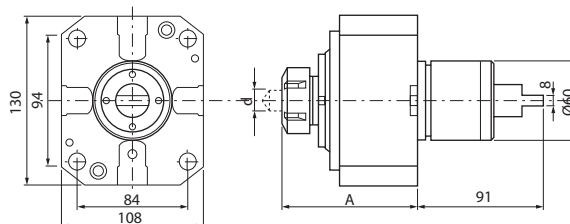
Rotary VDI

CAPTO

Akcesoria

**MORI SEIKI NL - NT**
**ERC VM**

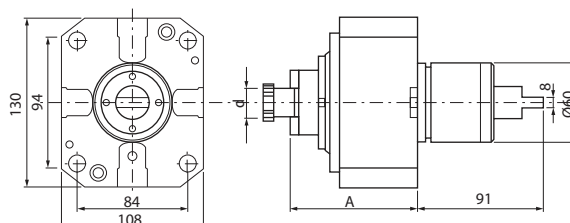
DIN 6499

 Axial drilling - milling head coolant chuck DIN 6499  
 Осевой приводной блок для цанг DIN 6499


EDP No	Collet	d	A	N.Max (1/min)	i	T.max (Nm)
VM41ERC204	ER32	2-20	96	6.000	1/ 1	100
VM41ERC264	ER40	3-26	100	6.000	1/ 1	100

**MORI SEIKI NL - NT**
**FMA VM**

DIN 6357

 Axial milling head chuck for cutter arbor DIN 6357  
 Радиальный приводной блок для цанг DIN 6357


EDP No	d	A	N.Max (1/min)	i	T.max (Nm)
VM41FMA224	22	74	6.000	1/ 1	100
VM41FMA270	27	74	6.000	1/ 1	100

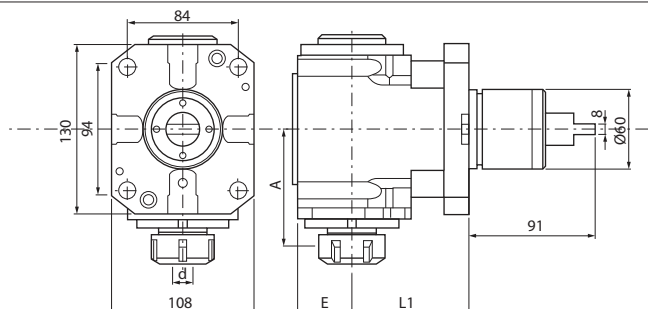
## MORI SEIKI NL - NT

## ERC VM

DIN 6499

Radial drilling - milling head coolet chuck DIN 6499

Радиальный приводной блок для цанг DIN 6499



EDP No	Collet	d	A	L1	E	N.Max (1/min)	i	T.max (Nm)
VM42ERC200	ER32	2-20	103,5	90	41	6.000	1/ 1	100
VM42ERC260	ER40	3-26	107	90	41	6.000	1/ 1	100

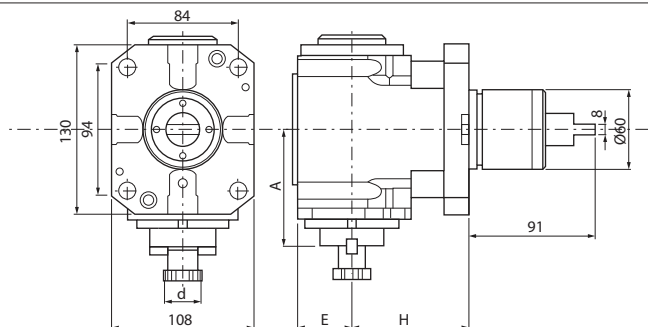
## MORI SEIKI NL - NT

## FMA VM

DIN 6357

Radial milling head chuck for cutter arbor DIN 6357

Радиальный приводной блок для цанг DIN 6357

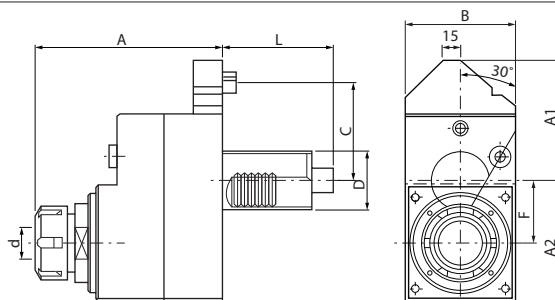


EDP No	d	A	H	E	N.Max (1/min)	i	T.max (Nm)
VM42FMA220	22	81	90	41	6.000	1/ 1	100
VM42FMA270	27	82	90	41	6.000	1/ 1	100

## MAZAK NEXUS 200-250

**ERC VN**

DIN 6499

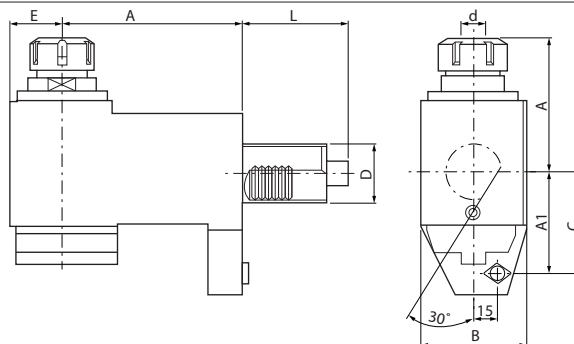
 Axial drilling - milling head coolant chuck - shifted DIN 6499  
 Осевой приводной блок для цанг DIN 6499


EDP No	Collet	D	d	A	A1	A2	L	B	C	F	N.Max (1/min)	i	T.max (Nm)
VN43ERC200B	ER32	40	2-20	135	82	88	78	76	70	50	6.000	1/1	70

## MAZAK NEXUS 200-250

**ERC VN**

DIN 6499

 Radial drilling - milling head coolant chuck DIN 6499  
 Радиальный приводной блок для цанг DIN 6499


EDP No	Collet	D	d	A	A1	E	H	L	B	C	N.Max (1/min)	i	T.max (Nm)
VN42ERC206B	ER32	40	2-20	100	66	38	130	77,8	76	70	6.000	1/1	70

BT

SK

SA

HSK

VDI

Rotary VDI

CAPTO

Аксессуары

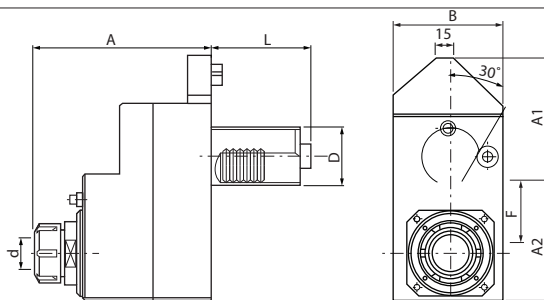


## MAZAK NEXUS 300-350

## ERC VN

DIN 6499

Axial drilling - milling head coolant chuck - shifted DIN 6499  
 Осевой приводной блок для цанг DIN 6499



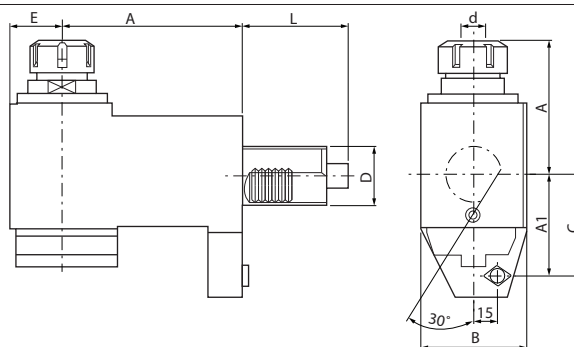
EDP No	Collet	D	d	A	A1	A2	L	B	C	F	N.Max (1/min)	i	T.max (Nm)
VN42ERC261B	ER40	50	3-26	165	85	122	85	100	70	75	4.000	1/1	100

## MAZAK NEXUS 200-250

## ERC VN

DIN 6499

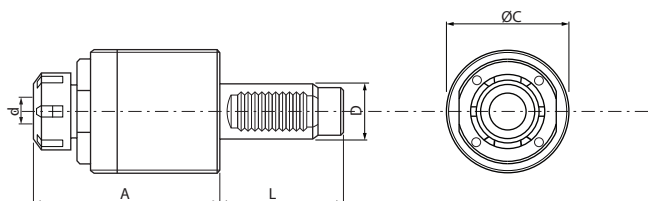
Radial drilling - milling head coolant chuck DIN 6499  
 Радиальный приводной блок для цанг DIN 6499



EDP No	Collet	D	d	A	A1	E	H	L	B	C	N.Max (1/min)	i	T.max (Nm)
VN42ERC261B	ER40	40	3-26	125	77,5	45	160	85	90	70	4.000	1/1	100

**OKUMA LB-LT 200-M**
**ERC vo**

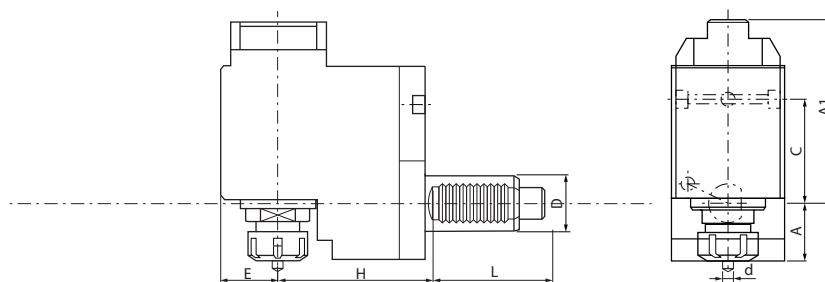
DIN 6499

 Axial drilling - milling head coolet chuck DIN 6499  
 Осевой приводной блок для цанг DIN 6499


EDP No	Collet	D	d	A	L	C	N.Max (1/min)	i	T.max (Nm)
VO31ERC162	ER25	30	2-16	105	69	68	6.000	1/1	40

**OKUMA LT 200 M**
**ERC vo**

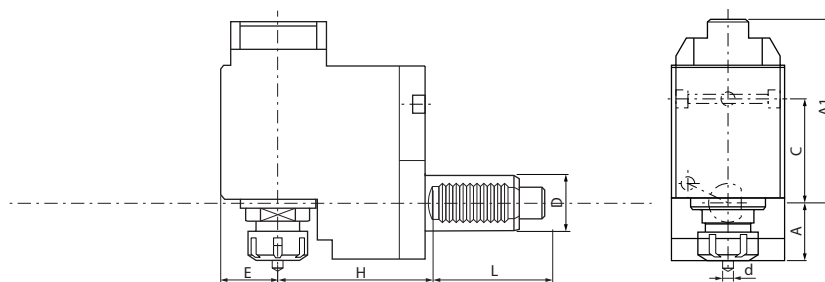
DIN 6499

 Radial drilling - milling head coolet chuck DIN 6499  
 Радиальный приводной блок для цанг DIN 6499


EDP No	Collet	D	d	A	A1	A2	E	H	L	B	C	N.Max (1/min)	i	T.max (Nm)
VO32ERC164B	ER25	30	2-16	85	58	57,3	32,5	90	69	64	40	6.000	1/1	40

**OKUMA LB 200 M**
**ERC vo**

DIN 6499

 Radial drilling - milling head coolet chuck - shifted DIN 6499  
 Радиальный приводной блок для цанг DIN 6499


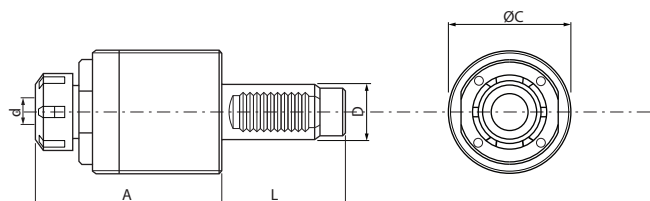
EDP No	Collet	D	d	A	A1	A2	E	H	L	B	C	N.Max (1/min)	i	T.max (Nm)
VO32ERC164B	ER25	30	2-16	35	102,3	35	32,5	85	69	64	64	6.000	1/1	40

## OKUMA LB-LT 300-M

ERC VO

DIN 6499

Axial drilling - milling head coolant chuck DIN 6499  
Осевой приводной блок для цанг DIN 6499



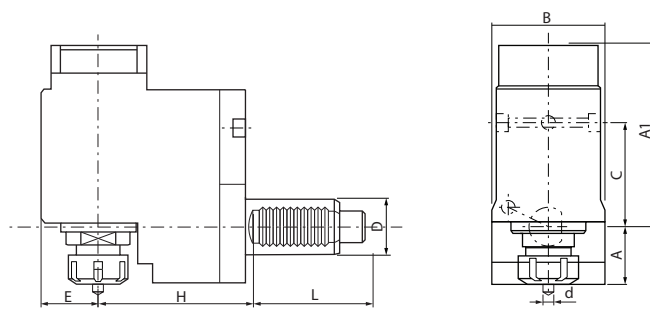
EDP No	Collet	D	d	A	L	C	N.Max (1/min)	i	T.max (Nm)
VO32ERC164B	ER32	40	2-20	125	93	83	5.000	1/1	50

## OKUMA LT 300 M

ERC VO

DIN 6499

Radial drilling - milling head coolant chuck DIN 6499  
Радиальный приводной блок для цанг DIN 6499



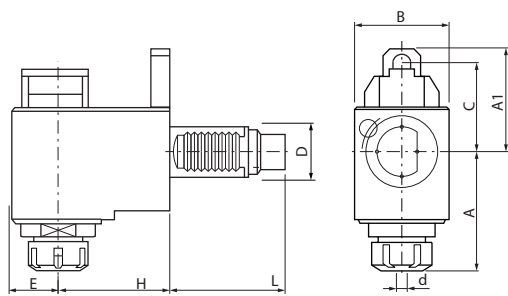
EDP No	Collet	D	d	A	A1	E	H	L	B	C	N.Max (1/min)	i	T.max (Nm)
VO32ERC164B	ER32	40	2-20	100	66	38	90	93	83	50	5.000	1/1	70

## OKUMA LB 300 M

ERC VO

DIN 6499

Radial drilling - milling head coolant chuck DIN 6499  
Радиальный приводной блок для цанг DIN 6499



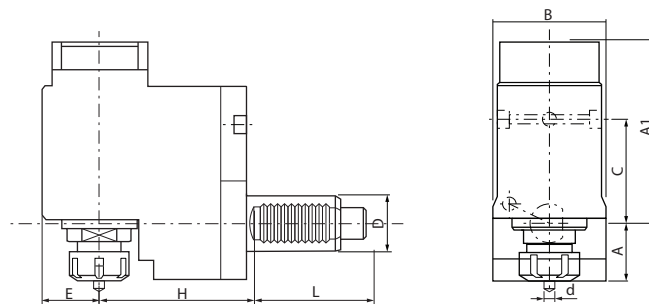
EDP No	Collet	D	d	A	A1	A2	E	H	L	B	C	N.Max (1/min)	i	T.max (Nm)
VO32ERC164B														

**OKUMA LB 300 M-RADIAL**
**ERC vo**

DIN 6499

Radial drilling - milling head coolant chuck - shifted DIN 6499

Радиальный приводной блок для цанг DIN 6499



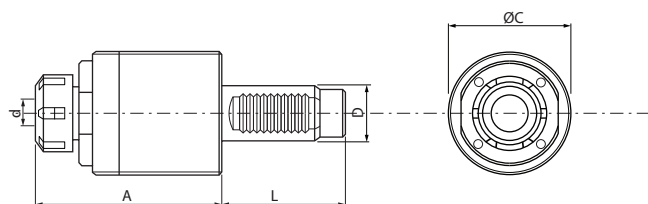
EDP No	Collet	D	d	A	A1	E	H	L	B	C	N.Max (1/min)	i	T.max (Nm)
VO44ERC205A	ER32	40	2-20	40	115,5	38	100	93	76	70	4.000	1/1	70

**OKUMA LB 400 M**
**ERC vo**

DIN 6499

Axial drilling - milling head coolant chuck DIN 6499

Осевой приводной блок для цанг DIN 6499



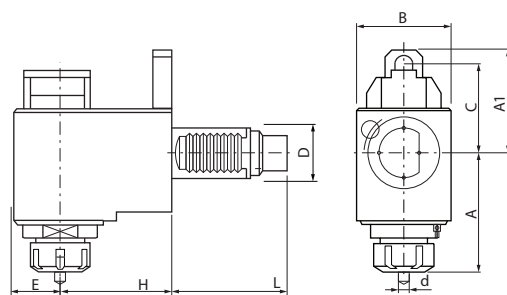
EDP No	Collet	D	d	A	L	C	N.Max (1/min)	i	T.max (Nm)
VO42ERC201A	ER32	40	2-20	125	101	83	5.000	1/1	50

**OKUMA LB 400 M**
**ERC vo**

DIN 6499

Radial drilling - milling head coolant chuck DIN 6499

Радиальный приводной блок для цанг DIN 6499



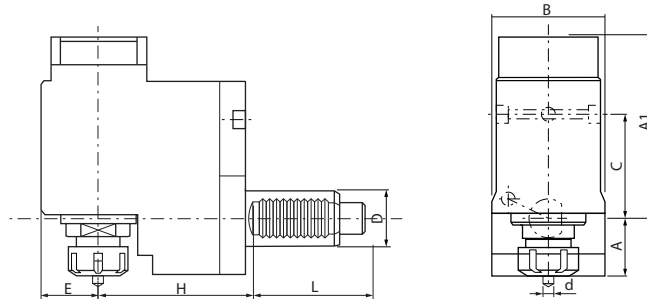
EDP No	Collet	D	d	A	A1	E	H	L	B	C	N.Max (1/min)	i	T.max (Nm)
VO42ERC201A	ER32	40	2-20	100	82	38	90	101	76	70	5.000	1/1	70

**OKUMA LB 400**

**ERC VO**

DIN 6499

Radial drilling - milling head coolant chuck - shifted DIN 6499  
 Радиальный приводной блок для цанг DIN 6499



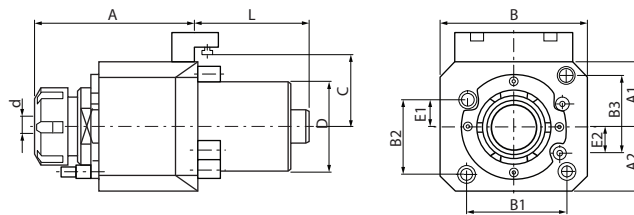
EDP No	Collet	D	d	A	A1	E	H	L	B	C	N.Max (1/min)	i	T.max (Nm)
VO44ERC205A	ER32	40	2-20	40	115,5	38	100	101	76	70	5.000	1/1	70

**OKUMA LB 2000**

**ERC VO**

DIN 6499

Axial drilling - milling head coolant chuck DIN 6499  
 Осевой приводной блок для цанг DIN 6499



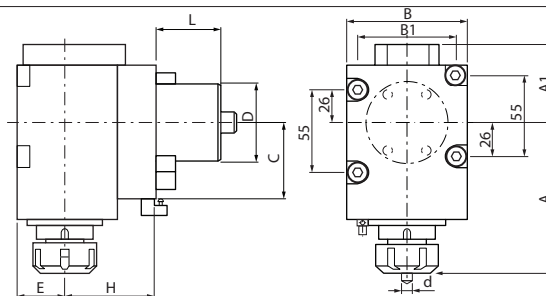
EDP No	Collet	D	d	A	A1	A2	E1	E2	L	B	B1	B2	B3	C	N.Max (1/min)	i	T.max (Nm)
VO41ERC207	ER32	60	2-20	95	66	50	26	26	62	97	73	65	65	50	6.000	1/1	70

**OKUMA LB 2000**

**ERC VO**

DIN 6499

Radial drilling - milling head coolant chuck DIN 6499  
 Радиальный приводной блок для цанг DIN 6499



EDP No	Collet	D	d	A	A1	E	H	L	B	B1	C	N.Max (1/min)	i	T.max (Nm)
VO42ERC202A	ER32	60	2-20	90	60,5	38	70	62	94	73	50	6.000	1/1	70

BT

SK

SA

HSK

VDI

Rotary VDI

CAPTO

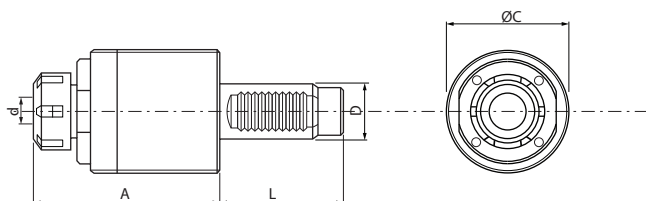
Alkcesoria

**OKUMA LVT 300 M**
**ERC vo**

DIN 6499

Axial drilling - milling head coolet chuck DIN 6499

Осевой приводной блок для цанг DIN 6499



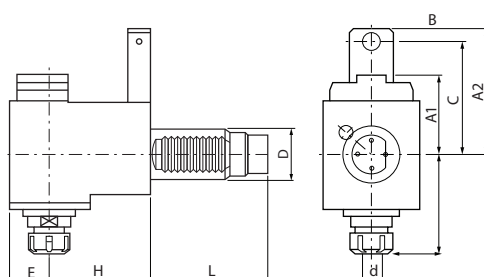
EDP No	Collet	D	d	A	L	C	N.Max (1/min)	i	T.max (Nm)
VO41ERC208	ER32	40	2-20	125	93	83	5.000	1/1	50

**OKUMA LVT 300 M**
**ERC vo**

DIN 6499

Radial drilling - milling head coolet chuck DIN 6499

Радиальный приводной блок для цанг DIN 6499



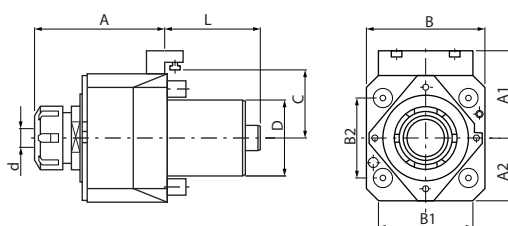
EDP No	Collet	D	d	A	A1	A2	E	H	L	B	C	N.Max (1/min)	i	T.max (Nm)
VO42ERC203A	ER32	40	2-20	100	66	102	38	90	93	76	90	5.000	1/1	70

**OKUMA LB 4000**
**ERC vo**

DIN 6499

Axial drilling - milling head coolet chuck DIN 6499

Осевой приводной блок для цанг DIN 6499



EDP No	Collet	D	d	A	A1	A2	L	B	B1	B2	C	N.Max (1/min)	i	T.max (Nm)
VO41ERC265	ER40	60	3-26	100	71	55	76	114	78	80	55	6.000	1/1	100

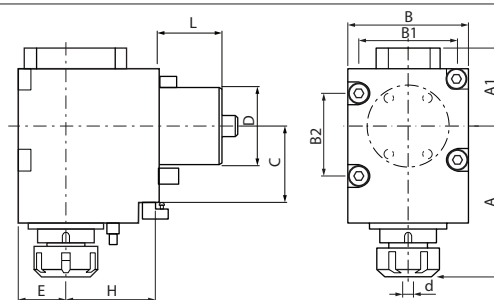
## OKUMA LB 4000

## ERC VO

DIN 6499

Radial drilling - milling head coolant chuck DIN 6499

Радиальный приводной блок для цанг DIN 6499



EDP No	Collet	D	d	A	A1	E	L	B	B1	B2	C	N.Max (1/min)	i	T.max (Nm)
VO42ERC264A	ER40	60	3-26	100	71	45	76	99	78	80	55	6.000	1/1	100

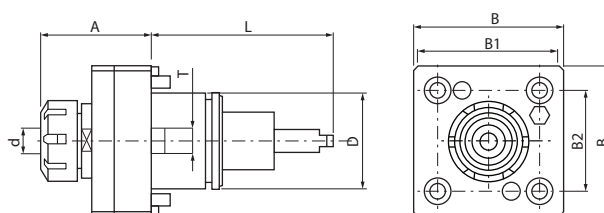
## DOSSAN BMT 45-55-65-75

## ERC VT

DIN 6499

Axial drilling - milling head coolant chuck DIN 6499

Осевой приводной блок для цанг DIN 6499



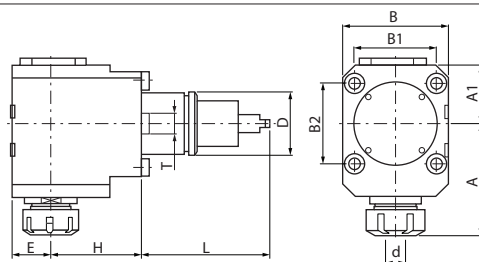
EDP No	Collet	D	d	A	L	T	B	B1	B2	BMT	N.Max (1/min)	i	T.max (Nm)
VT61ERC160	ER25	45	2-16	68	84	-	75	58	58	45	6.000	1/1	25
VT61ERC161	ER25	55	2-16	70	104	15	85	64	64	55	6.000	1/1	40
VT61ERC202	ER32	65	2-20	85	112	18	94	73	70	65	4.000	1/1	70
VT61ERC263	ER40	75	3-26	115	110	25	112	90	90	75	3.000	1/1	100

**DOSSAN BMT 45-55-65-75**
**ERC VT**

DIN 6499

Radial drilling - milling head coolant chuck DIN 6499

Радиальный приводной блок для цанг DIN 6499



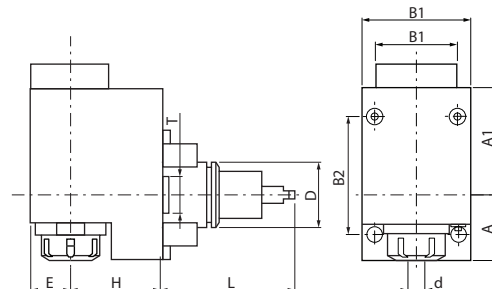
EDP No	Collet	D	d	A	A1	E	H	L	T	B	B1	B2	BMT	N.Max (1/min)	i	T.max (Nm)
VT62ERC160	ER25	45	2-16	90	56,7	28,5	65	84	15	75	58	58	45	6.000	1/1	25
VT62ERC161	ER25	55	2-16	102	59,5	34	70	104	15	85	64	64	55	6.000	1/1	40
VT62ERC202	ER32	65	2-20	112	59,5	38	72	112	18	94	73	70	65	4.000	1/1	70
VT62ERC263	ER40	75	3-26	138	71	47	60	110	25	112	90	90	75	3.000	1/1	100

**DOSSAN BMT 55-65**
**ERC VT**

DIN 6499

Radial drilling - milling head coolant chuck - shifted DIN 6499

Радиальный приводной блок для цанг DIN 6499



EDP No	Collet	D	d	A	A1	E	H	L	T	B	B1	B2	BMT	N.Max (1/min)	i	T.max (Nm)
VT64ERC161A	ER25	55	2-16	42,5	95,5	36	70	104	-	85	64	64	55	6.000	1/1	40
VT64ERC202A	ER32	65	2-20	55	93	38	86	112	18	94	73	70	65	6.000	1/1	70

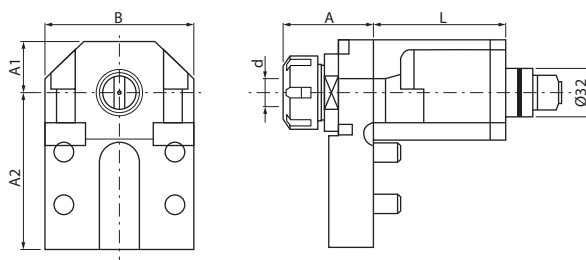


**GOODWAY GS 200/260/280 M-ML-LMS**
**ERC VG**

DIN 6499

Axial drilling - milling head coolet chuck DIN 6499

Осевой приводной блок для цанг DIN 6499



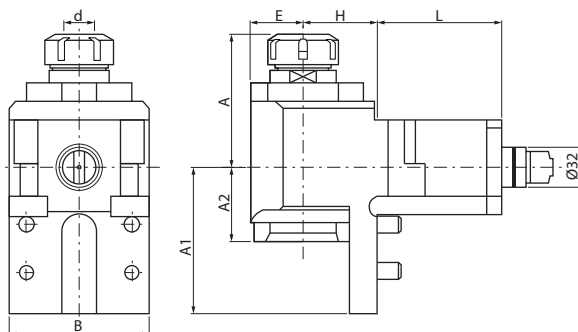
EDP No	Collet	d	A	A1	A2	L	B	N.Max (1/min)	i	T.max (Nm)
VG61ERC200	ER32	2-20	60	35	105	90	100	6.000	1/1	50

**GOODWAY GS 200/260/280 M-ML-LMS**
**ERC VG**

DIN 6499

Radial drilling - milling head coolet chuck DIN 6499

Радиальный приводной блок для цанг DIN 6499



EDP No	Collet	d	A	A1	A2	E	H	L	B	N.Max (1/min)	i	T.max (Nm)
VG62ERC200	ER32	2-20	97,5	105	53	38	55	90	100	4.000	1/1	50

BT

SK

SA

HSK

VDI

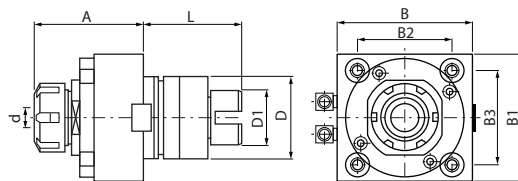
Rotary VDI

CAPTO

Alcesoria

**TAKISAWA EX 308/EX310/EX508/EX510**
**ERC VK**

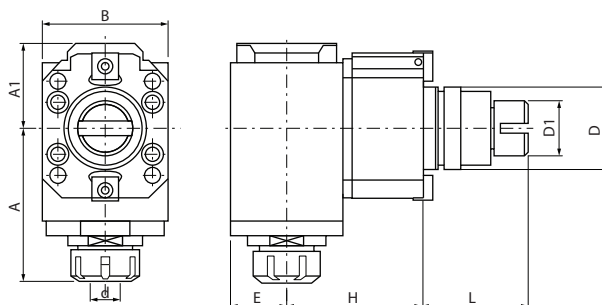
DIN 6499

 Axial drilling - milling head coolet chuck DIN 6499  
 Осевой приводной блок для цанг DIN 6499


EDP No	Collet	D	d	D1	A	L	B	B1	B2	B3	N.Max (1/min)	i	T.max (Nm)
VK61ERC201	ER32	60	2-20	4	80	75	100	92	70	70	4.000	1/1	50

**TAKISAWA EX 308/EX310/EX508/EX510**
**ERC VK**

DIN 6499

 Radial drilling - milling head coolet chuck DIN 6499  
 Радиальный приводной блок для цанг DIN 6499


EDP No	Collet	D	d	D1	A	A1	E	H	L	B	N.Max (1/min)	i	T.max (Nm)
VK62ERC201	ER32	60	2-20	40	111,5	57	40	90	75	92	6.000	1/1	50

Features  
Свойства

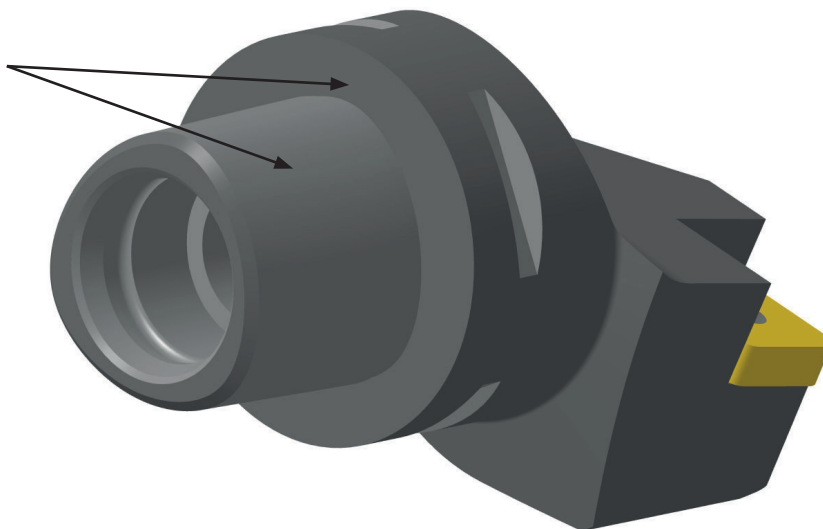
- Clamping tight with good rigidity.
- Clamping tight with good precision and stability.
- Long use life.
- Good operation.
- Good interchangeability.
- 1:20 taper with double face contact flange. 2.8624° ( Small rake allows self lock)
- Without a drive key design allows PSC effectively to transmit the torques.
- Modular design with internal thread hole.
- The clamping grooves are 4 separate notches, enabling to be used on ATC well due to precise positioning.
- High coupling precision:

The repeated positional precision of coupling structure in X, Y and Z directions is  $\pm 2 \mu\text{m}$ , the total run-out is  $3 \mu\text{m}$ .

- Надёжный крепёж, высокая жёсткость
- Надёжный крепёж, высокая точность и стабильность
- Высокая износостойкость
- Стабильные рабочие качества
- Двойное прилегание конуса 1:20 и поверхности фланца 2.8624°
- Обеспечивает превосходную передачу крутящего момента
- Конструкция модуля оснащена внутренним резьбовым отверстием
- Благодаря точности расположения 4 каналов крепления, можно применять автоматическую смену инструмента
- Высокая повторяемость позиционирования
- на осях X, Y, Z, составляет +/- 2µm, биение 3µm

Base surfaces

Базовые поверхности



BT

SK

SA

HSK

VDI

Rotary VDI

CAPTO

Akcesoria

Features  
 Свойства

BT

### Unique two-faced positioning, clamping and coupling structure

#### Уникальная конструкция зажима, двухповерхностное позиционирование и крепление

- The design of the coupling base is a combination of two surfaces: the cone precisely made 1/20 of an irregular cross-section in the form of arcs connected in delta and the flange.
- Cone with an irregular triangular cross-section itself works as a driver and transmits torque and bending.
- Very accurate positioning of tools specifically dedicated to turning operations.

SK

SA

HSK

### Good operation and good interchangeability

#### Простота обслуживания и отличная заменяемость

- The ability to use the ATC system (Automatic Changing Tools) and internal coolant supply.
- Возможность использования системы автоматической замены инструмента (ATC)

VDI

Rotary VDI

### The process of turning-Quick and powerful tool change

#### Процесс точения - Быстрая и эффективная смена инструмента

The real consuming time of lathe turning process only occupied 1/3 of the whole cycle, the rest 2/3 is spent in checking and setting the machine, measuring the cutting tools and work piece as well as changing the work piece.

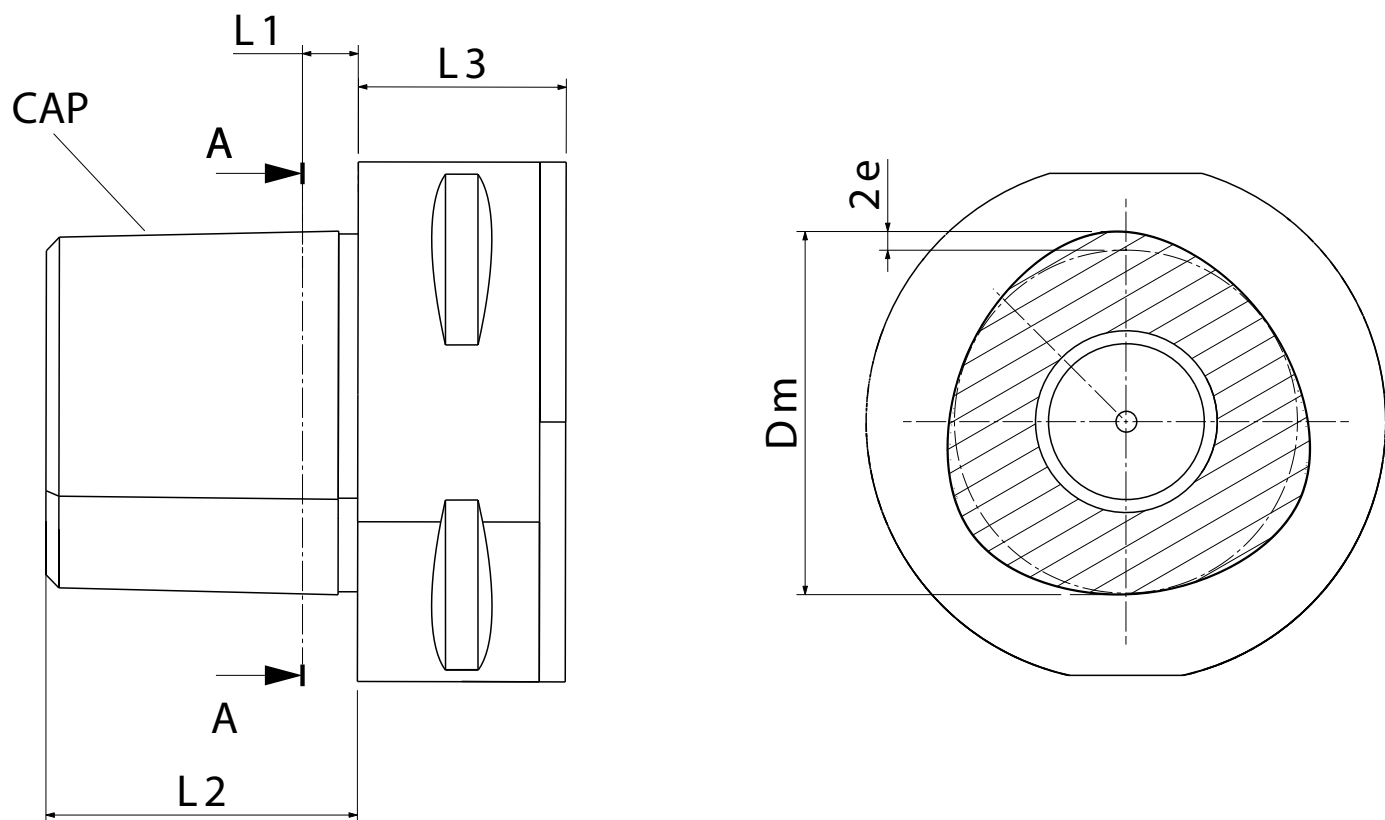
- The average consuming time of tool change is 8.5 minutes by using the conventional cutting tools.
- The average consuming time of positioning cutting tools is 2.5 minutes.
- The above mentioned time can be shortened to 1 minute averagely by using PSC quick-change tool system.
- The annual time spent in tool change and positioning can be shortened to 50-200 hours.
- The producing efficiency can be increased by 25%.

CAPTO

Аксессуары

Реальное время обработки составляет 1/3 полного цикла, остальные 2/3 предназначены для проверки и настройки оборудования, измерения режущего и вспомогательного инструмента и смену детали.

- Среднее время смены обычного режущего инструмента составляет 8,5 мин.
- Среднее время позиционирования режущего инструмента составляет 2,5 мин.
- Вышеуказанное время можно ускорить в среднем до 1 мин. при использовании быстросменной системы смены инструмента CAP.
- Годовые временные затраты на смену и позиционирование инструмента, можно сократить до 50-200 часов.
- Производительность может быть увеличена на 25%

**TOOLHOLDER ОПРАВКА**


CAPTO	Dm	e	l1	l2	l3 min.
32	22	0,7	2,5	19	15
40	28	0,9	2,5	24	20
50	35	1,12	3	30	20
63	44	1,4	3	38	22
80	55	2	3	48	30
100	55	2	3	48	32

BT

SK

SA

HSK

VDI

Rotary VDI

CAPTO

Akcesoria

**EXTERNAL TURNIG TOOLHOLDER ОПРАВКА ДЛЯ НАРУЖНОГО ТОЧЕНИЯ**
**DWLN R/L**

CAPTO 95° / 80°

BT

SK

SA

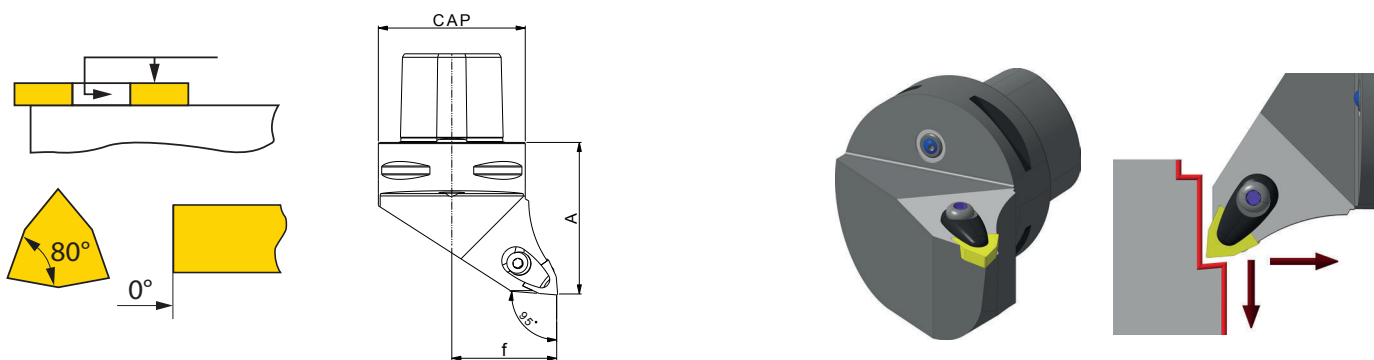
HSK

VDI

Rotary VDI

CAPTO

Аксессуары



EDP No	CAPTO	f	A	Insert Пластина
E63DWLN06508R	63	45	65	WN..0804..
E63DWLN06508L	63	45	65	WN..0804..

**EXTERNAL TURNIG TOOLHOLDER ОПРАВКА ДЛЯ НАРУЖНОГО ТОЧЕНИЯ**
**PWLN R/L**

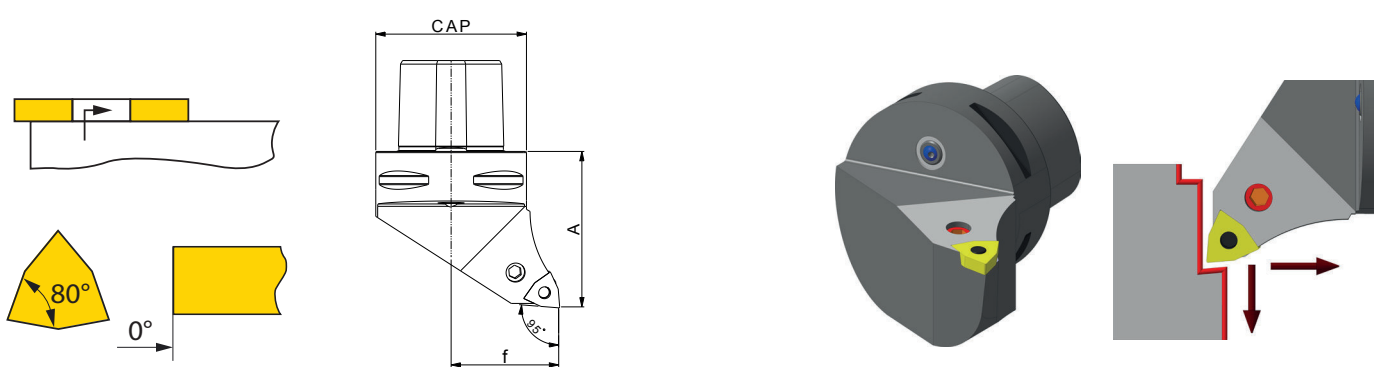
CAPTO 95° / 80°

VDI

Rotary VDI

CAPTO

Аксессуары

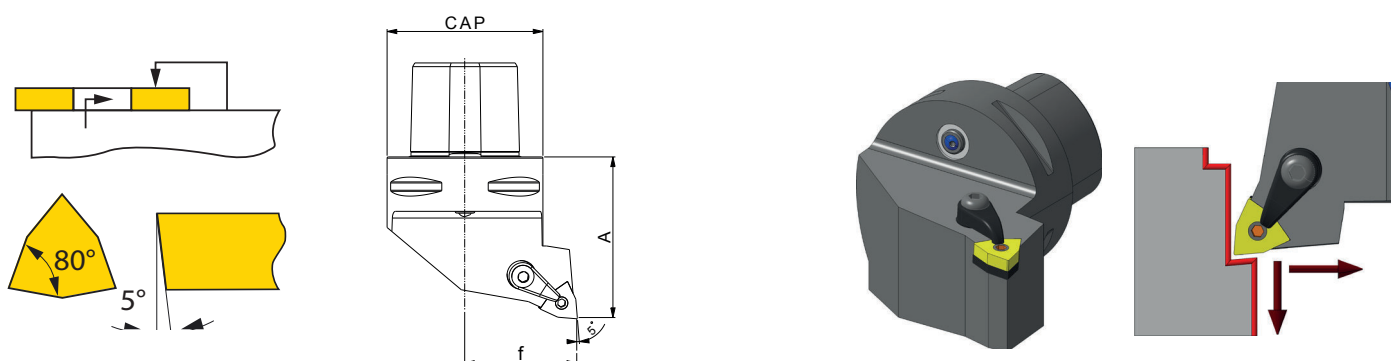


EDP No	CAPTO	f	A	Insert Пластина
E40PWLN05008R	40	27	50	WN..0804..
E40PWLN05008L	40	27	50	WN..0804..
E50PWLN06008R	50	35	60	WN..0804..
E50PWLN06008L	50	35	60	WN..0804..
E63PWLN06508R	63	45	65	WN..0804..
E63PWLN06508L	63	45	65	WN..0804..

## EXTERNAL TURNING TOOLHOLDER ОПРАВКА ДЛЯ НАРУЖНОГО ТОЧЕНИЯ

MWLN R/L

CAPTO 05° / 80°



EDP No	CAPTO	f	A	Insert Пластина
E32MWLN04508R	32	22	45	WN..0804..
E32MWLN04508L	32	22	45	WN..0804..
E40MWLN05008R	40	27	50	WN..0804..
E40MWLN05008L	40	27	50	WN..0804..
E50MWLN06008R	50	35	60	WN..0804..
E50MWLN06008L	50	35	60	WN..0804..
E63MWLN06508R	63	45	65	WN..0804..
E63MWLN06508L	63	45	65	WN..0804..

BT

SK

SA

HSK

VDI

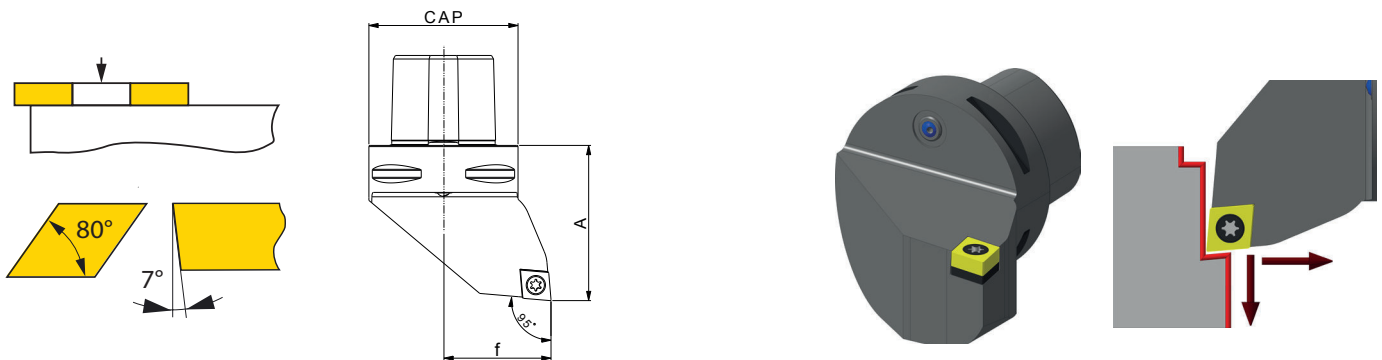
Rotary VDI

CAPTO

Акcesoria

**EXTERNAL TURNIG TOOLHOLDER ОПРАВКА ДЛЯ НАРУЖНОГО ТОЧЕНИЯ**
**SCLC R/L**

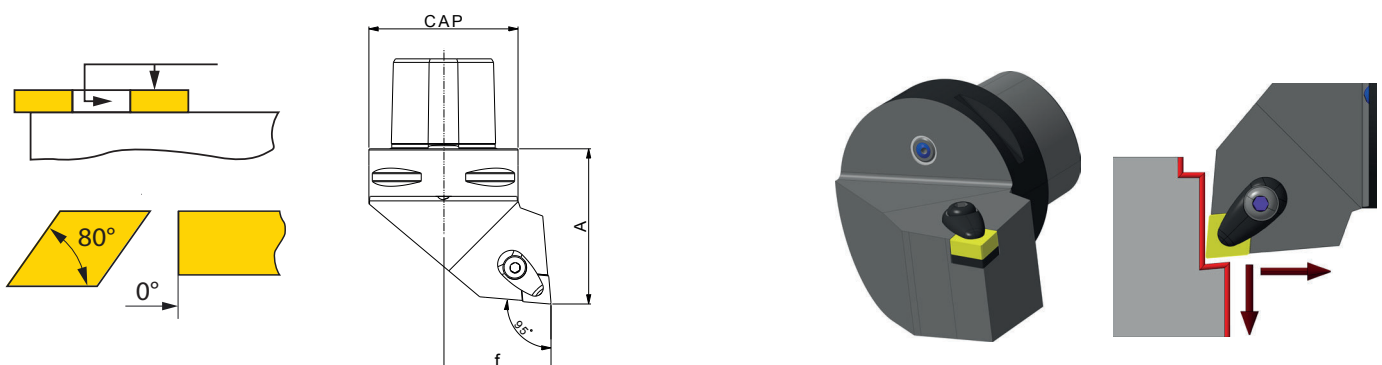
CAPTO 95° / 80°



EDP No	CAPTO	f	A	Insert Пластина
E40SCLC05012R	40	27	50	CC..1204..
E40SCLC05012L	40	27	50	CC..1204..
E50SCLC06012R	50	35	60	CC..1204..
E50SCLC06012L	50	35	60	CC..1204..
E63SCLC06512R	63	45	65	CC..1204..
E63SCLC06512L	63	45	65	CC..1204..

**EXTERNAL TURNIG TOOLHOLDER ОПРАВКА ДЛЯ НАРУЖНОГО ТОЧЕНИЯ**
**DCLN R/L**

CAPTO 95° / 80°



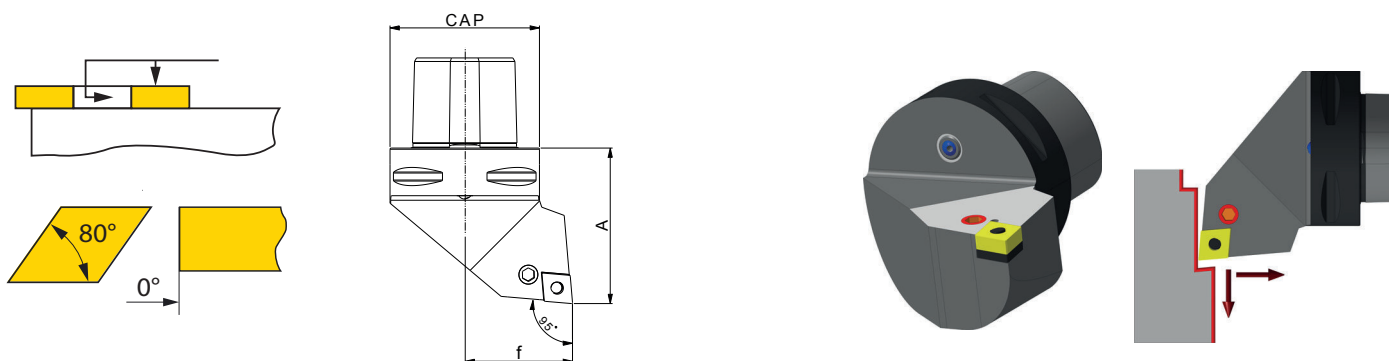
EDP No	CAPTO	f	A	Insert Пластина
E63DCLN06512R	63	45	65	CN..1204..
E63DCLN06512L	63	45	65	CN..1204..
E63DCLN06516R	63	45	65	CN..1606..
E63DCLN06516L	63	45	65	CN..1606..



## EXTERNAL TURNIG TOOLHOLDER ОПРАВКА ДЛЯ НАРУЖНОГО ТОЧЕНИЯ

PCLN R/L

CAPTO 95° / 80°

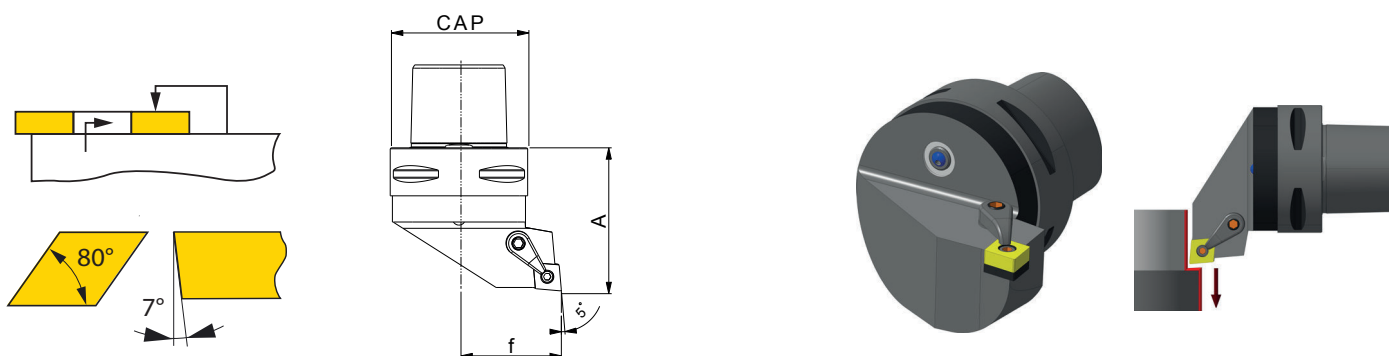


EDP No	CAPTO	f	A	Insert Пластина
E40PCLN05012R	40	27	50	CN..12 04..
E40PCLN05012L	40	27	50	CN..12 04..
E50PCLN06012R	50	35	60	CN..12 04..
E50PCLN06012L	50	35	60	CN..12 04..
E63PCLN06512R	63	45	65	CN..12 04..
E63PCLN06512L	63	45	65	CN..12 04..
E63PCLN06516R	63	45	65	CN..16 06..
E63PCLN06516L	63	45	65	CN..16 06..

## EXTERNAL TURNIG TOOLHOLDER ОПРАВКА ДЛЯ НАРУЖНОГО ТОЧЕНИЯ

MCLN R/L

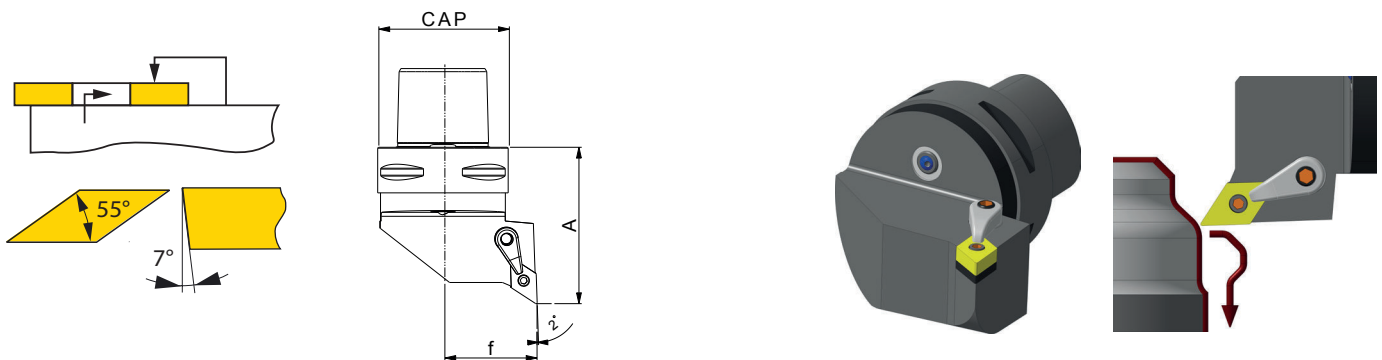
CAPTO 05° / 80°



EDP No	CAPTO	f	A	Insert Пластина
E32MCLN04512R	32	22	64	CN..1204..
E32MCLN04512L	32	22	64	CN..1204..
E40MCLN05012R	40	27	74	CN..1204..
E40MCLN05012L	40	27	74	CN..1204..
E50MCLN06012R	50	35	90	CN..1204..
E50MCLN06012L	50	35	90	CN..1204..
E63MCLN06512R	63	45	103	CN..1204..
E63MCLN06512L	63	45	103	CN..1204..

**EXTERNAL TURNIG TOOLHOLDER ОПРАВКА ДЛЯ НАРУЖНОГО ТОЧЕНИЯ**
**MDJN R/L**

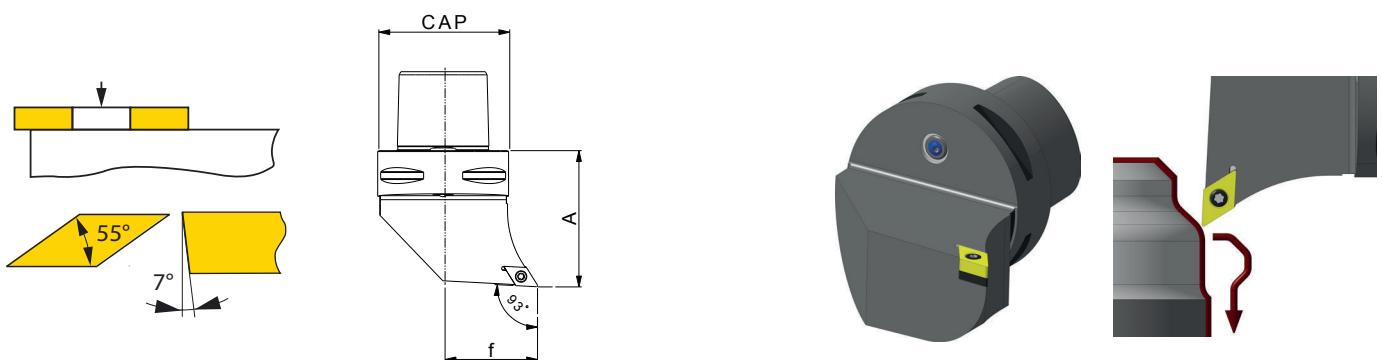
CAPTO 02° / 80°



EDP No	CAPTO	f	A	Insert Пластина
E32MDJN04515R	32	22	45	DN..1504..
E32MDJN04515L	32	22	45	DN..1504..
E40MDJN05015R	40	27	50	DN..1504..
E40MDJN05015L	40	27	50	DN..1504..
E50MDJN06015R	50	35	60	DN..1504..
E50MDJN06015L	50	35	60	DN..1504..
E63MDJN07515R	63	45	75	DN..1504..
E63MDJN07515L	63	45	75	DN..1504..

**EXTERNAL TURNIG TOOLHOLDER ОПРАВКА ДЛЯ НАРУЖНОГО ТОЧЕНИЯ**
**SDUC R/L**

CAPTO 93° / 55°

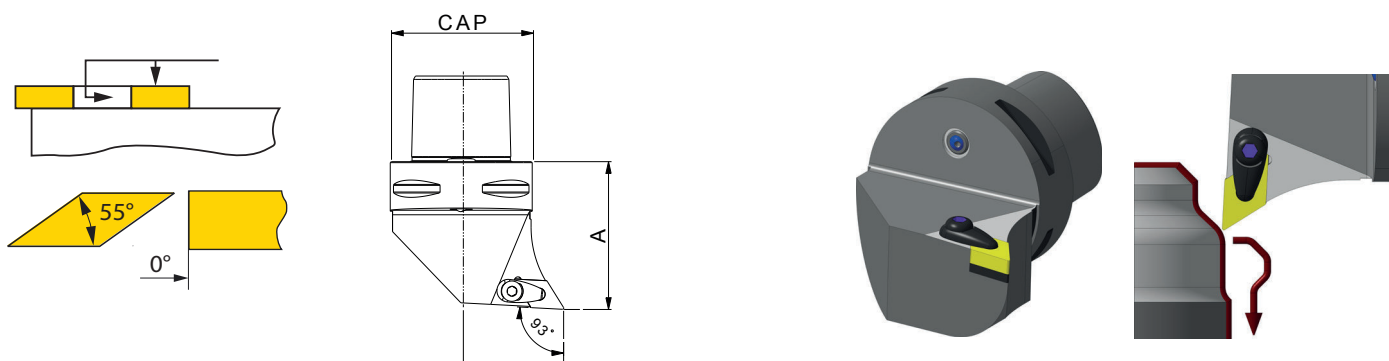


EDP No	CAPTO	f	A	Insert Пластина
E40SDUC05011R	40	27	50	DC..11 T3..
E40SDUC05011L	40	27	50	DC..11 T3..
E50SDUC06011R	50	35	60	DC..11 T3..
E50SDUC06011L	50	35	60	DC..11 T3..
E63SDUC06511R	63	45	65	DC..11 T3,,
E63SDUC06511L	63	45	65	DC..11 T3,,

**EXTERNAL TURNIG TOOLHOLDER ОПРАВКА ДЛЯ НАРУЖНОГО ТОЧЕНИЯ**

**DDUN R/L**

CAPTO 93° / 55°

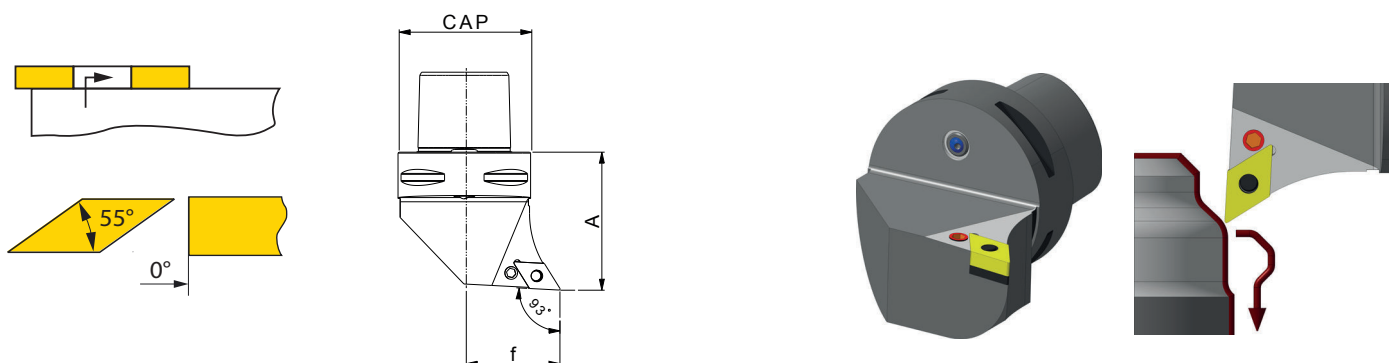


EDP No	CAPTO	f	A	Insert Пластина
E63DDUN06515R	63	45	65	DN..15 06..
E63DDUN06515L	63	45	65	DN..15 06..

**EXTERNAL TURNIG TOOLHOLDER ОПРАВКА ДЛЯ НАРУЖНОГО ТОЧЕНИЯ**

**PDUN R/L**

CAPTO 93° / 55°



EDP No	CAPTO	f	A	Insert Пластина
E40PDUN05015R	40	27	50	DN..15 06..
E40PDUN05015L	40	27	50	DN..15 06..
E50PDUN06015R	50	35	60	DN..15 06..
E50PDUN06015L	50	35	60	DN..15 06..
E63PDUN06515R	63	45	65	DN..15 06..
E63PDUNA6515R	63	45	65	DN..15 06..

BT

SK

SA

HSK

VDI

Rotary VDI

CAPTO

Aksesoria

**EXTERNAL TURNIG TOOLHOLDER ОПРАВКА ДЛЯ НАРУЖНОГО ТОЧЕНИЯ**
**SDJC R/L**

CAPTO 55° / 93°

BT

SK

SA

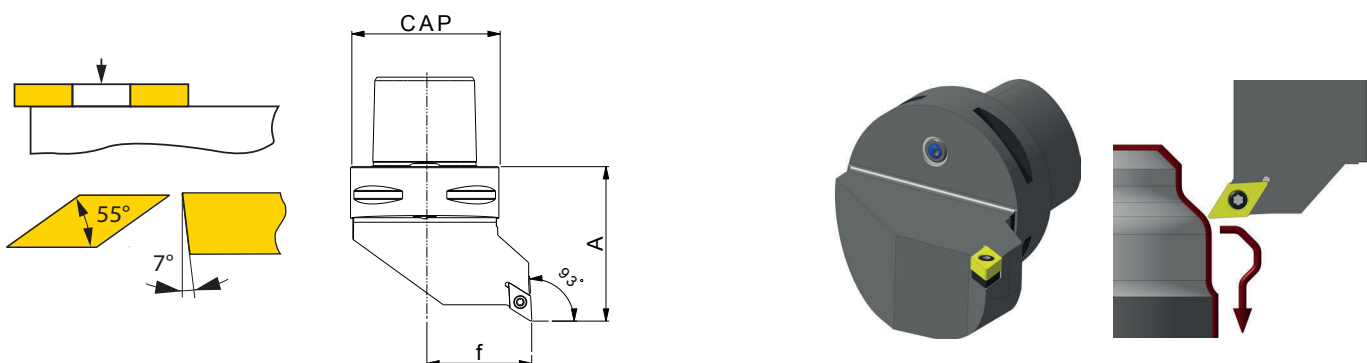
HSK

VDI

Rotary VDI

CAPTO

Аксессуары

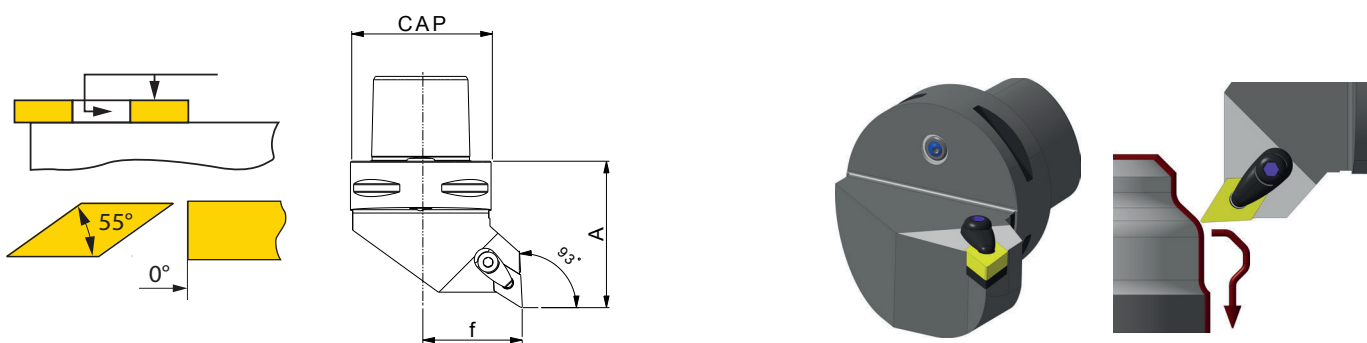


EDP No	CAPTO	f	A	Insert Пластина
E40SDJC05011R	40	27	50	DC..11 T3..
E40SDJC05011L	40	27	50	DC..11 T3..
E50SDJC06011R	50	35	60	DC..11 T3..
E50SDJC06011L	50	35	60	DC..11 T3..
E63SDJC06511R	63	45	65	DC..11 T3..
E63SDJC06511L	63	45	65	DC..11 T3..

**EXTERNAL TURNIG TOOLHOLDER ОПРАВКА ДЛЯ НАРУЖНОГО ТОЧЕНИЯ**
**DDJN R/L**

CAPTO 55° / 93°

Аксессуары

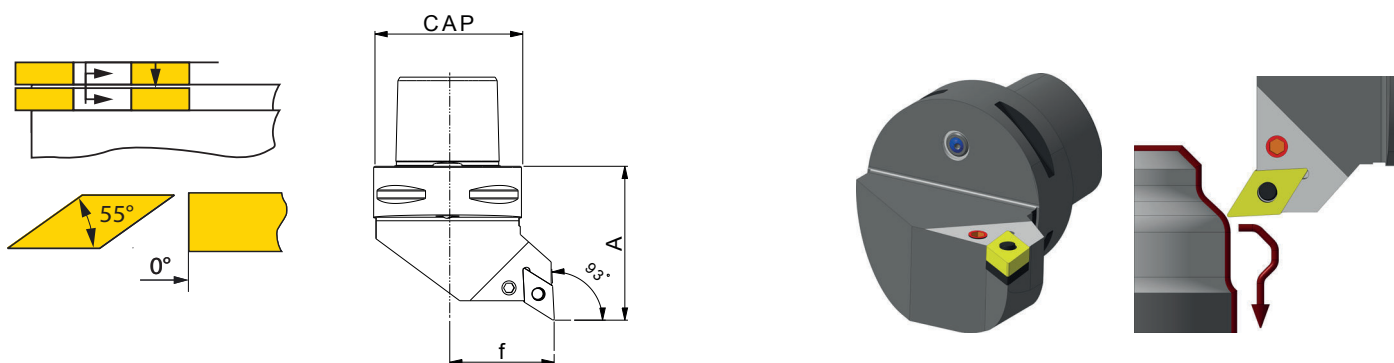


EDP No	CAPTO	f	A	Insert Пластина
E63DDJN06515R	63	45	65	DN..15 06..
E63DDJN06515L	63	45	65	DN..15 06..

## EXTERNAL TURNIG TOOLHOLDER ОПРАВКА ДЛЯ НАРУЖНОГО ТОЧЕНИЯ

PDJN R/L

CAPTO 55° / 93°

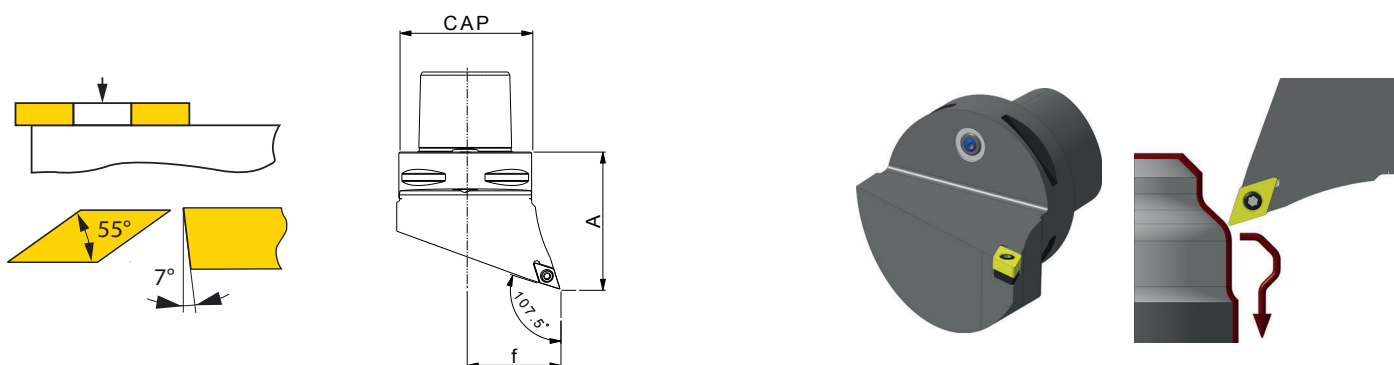


EDP No	CAPTO	f	A	Insert Пластина
E40PDJN05015R	40	27	50	DN..15 06..
E40PDJN05015L	40	27	50	DN..15 06..
E50PDJN06015R	50	35	60	DN..15 06..
E50PDJN06015L	50	35	60	DN..15 06..
E63PDJN06515R	63	45	65	DN..15 06..
E63PDJN06515L	63	45	65	DN..15 06..

## EXTERNAL TURNIG TOOLHOLDER ОПРАВКА ДЛЯ НАРУЖНОГО ТОЧЕНИЯ

SDHC R/L

CAPTO 107,5° / 55°



EDP No	CAPTO	f	A	Insert Пластина
E40SDHC05011R	40	27	50	DC..11 T3..
E40SDHC05011L	40	27	50	DC..11 T3..
E50SDHC06011R	50	35	60	DC..11 T3.,
E50SDHC06011L	50	35	60	DC..11 T3..
E63SDHC06511R	63	45	65	DC..11 T3..
E63SDHC06511L	63	45	65	DC..11 T3..

BT

SK

SA

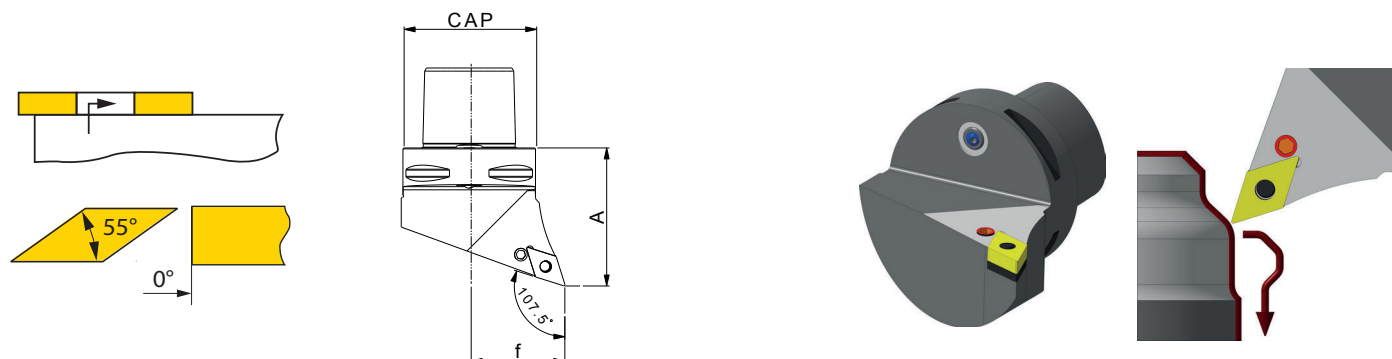
HSK

VDI

Rotary VDI

CAPTO

Аксессуары



EDP No	CAPTO	f	A	Insert Пластина
E40PDHN05015R	40	27	50	DN..15 06.
E40PDHN05015L	40	27	50	DN..15 06.
E50PDHN06015R	50	35	60	DN..15 06.
E50PDHN06015L	50	35	60	DN..15 06.
E63PDHN06515R	63	45	65	DN..15 06.
E63PDHN06515L	63	45	65	DN..15 06.

BT

SK

SA

HSK

VDI

Rotary VDI

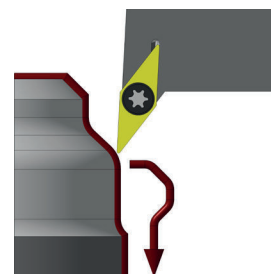
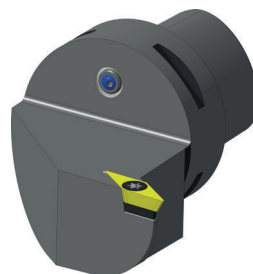
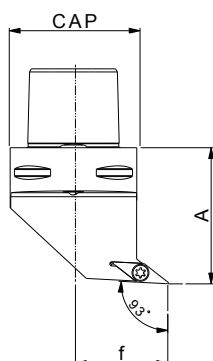
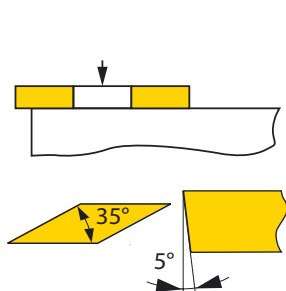
CAPTO

Аксессуары

## EXTERNAL TURNIG TOOLHOLDER ОПРАВКА ДЛЯ НАРУЖНОГО ТОЧЕНИЯ

SVUB R/L

CAPTO 93° / 35°

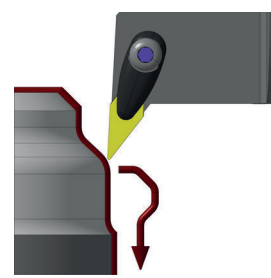
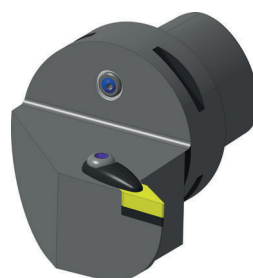
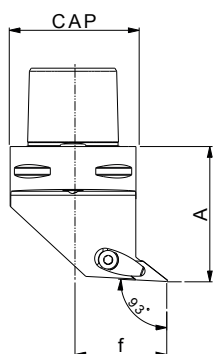
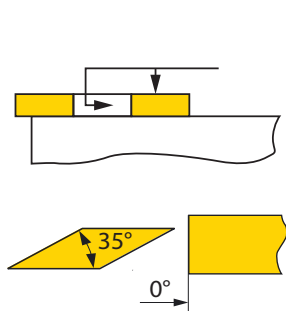


EDP No	CAPTO	f	A	Insert Пластина
E63SVUB06516R	63	45	65	VB..16 04..
E63SVUB06516L	63	45	65	VB..16 04..

## EXTERNAL TURNIG TOOLHOLDER ОПРАВКА ДЛЯ НАРУЖНОГО ТОЧЕНИЯ

DVUN R/L

CAPTO 93° / 35°



EDP No	CAPTO	f	A	Insert Пластина
E63DVUN06516R	63	45	65	VN..16 04.
E63DVUN06516L	63	45	65	VN..16 04.

BT

SK

SA

HSK

VDI

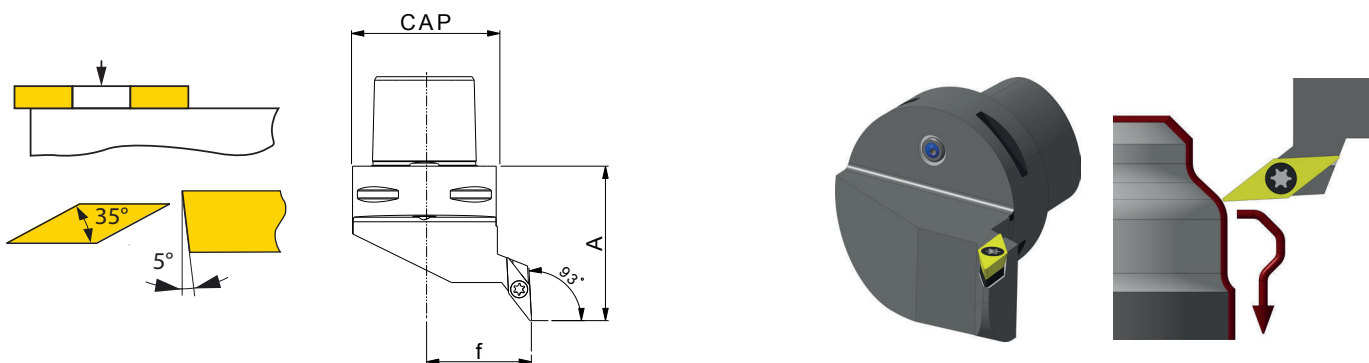
Rotary VDI

CAPTO

Акcesoria

**EXTERNAL TURNIG TOOLHOLDER ОПРАВКА ДЛЯ НАРУЖНОГО ТОЧЕНИЯ**
**SVJB R/L**

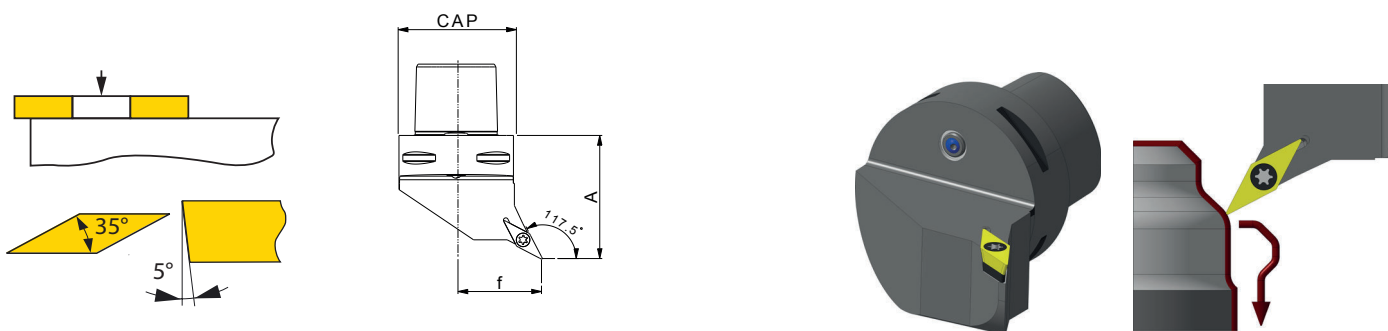
CAPTO 35° / 93°



EDP No	CAPTO	f	A	Insert Пластина
E63SVJB06516R	63	45	65	VB..16 04..
E63SVJB06516L	63	45	65	VB..16 04..

**EXTERNAL TURNIG TOOLHOLDER ОПРАВКА ДЛЯ НАРУЖНОГО ТОЧЕНИЯ**
**SVPB R/L**

CAPTO 117,5° / 35°



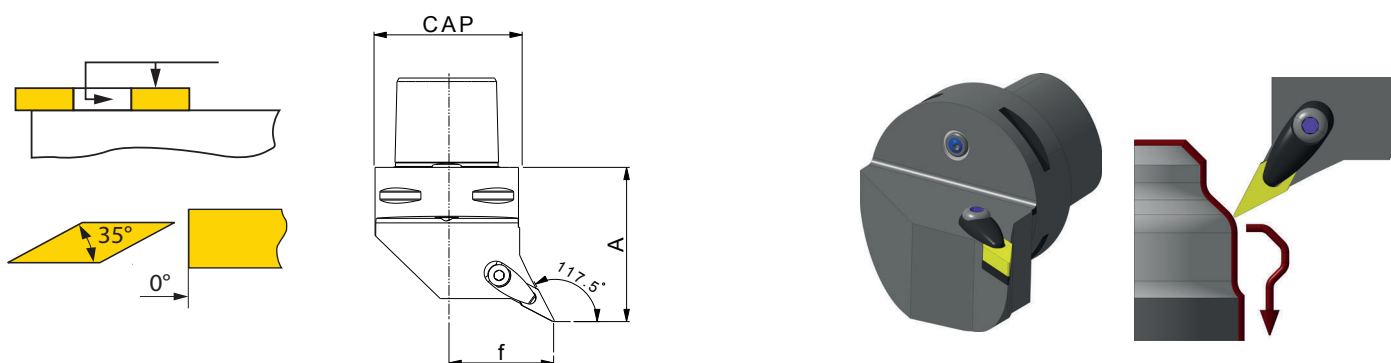
EDP No	CAPTO	f	A	Insert Пластина
E40SVPB05016R	40	27	50	VB..16 04.
E40SVPB05016L	40	27	50	VB..16 04.
E50SVPB06016R	50	35	60	VB..16 04.
E50SVPB06016L	50	35	60	VB..16 04..
E63SVPB06516R	63	45	65	VB..16 04..
E63SVPB06516L	63	45	65	VB..16 04..



## EXTERNAL TURNING TOOLHOLDER ОПРАВКА ДЛЯ НАРУЖНОГО ТОЧЕНИЯ

DVPN R/L

CAPTO 117,5° / 35°



EDP No	CAPTO	f	A	Insert Пластина
E40DVPN05016R	40	27	50	VN..16 04.
E40DVPN05016L	40	27	50	VN..16 04.
E50DVPN06016R	50	35	60	VN..16 04.
E50DVPN06016L	50	35	60	VN..16 04.
E63DVPN06516R	63	45	65	VN..16 04.
E63DVPN06516L	63	45	65	VN..16 04.

BT

SK

SA

HSK

VDI

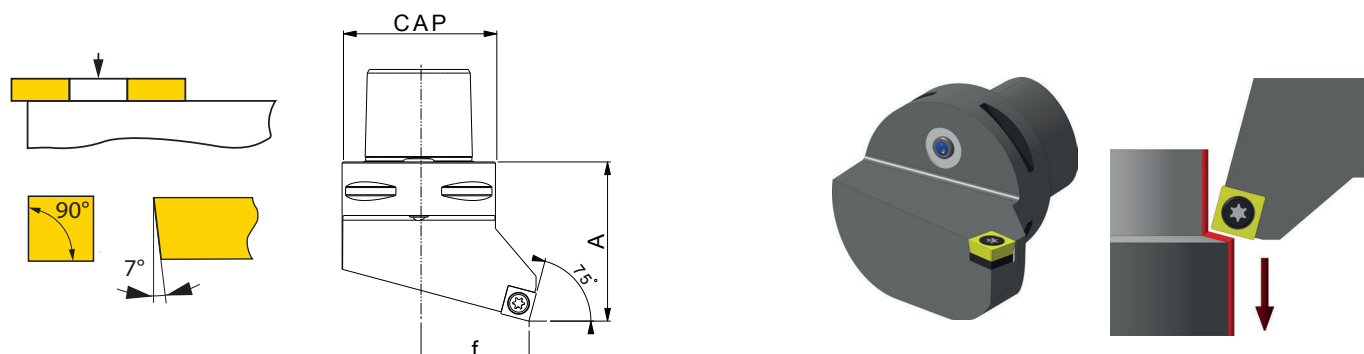
Rotary VDI

CAPTO

Акcesoria

**EXTERNAL TURNIG TOOLHOLDER ОПРАВКА ДЛЯ НАРУЖНОГО ТОЧЕНИЯ**
**SSBC R/L**

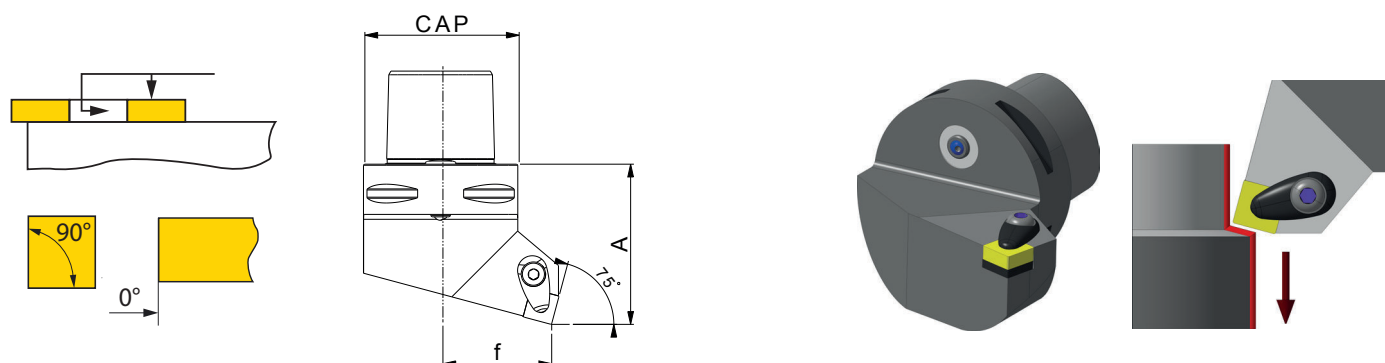
CAPTO 90° / 75°



EDP No	CAPTO	f	A	Insert Пластина
E63SSBC06512R	63	45	65	SC..12 04..
E63SSBC06512L	63	45	65	SC..12 04..

**EXTERNAL TURNIG TOOLHOLDER ОПРАВКА ДЛЯ НАРУЖНОГО ТОЧЕНИЯ**
**DSBN R/L**

CAPTO 90° / 75°

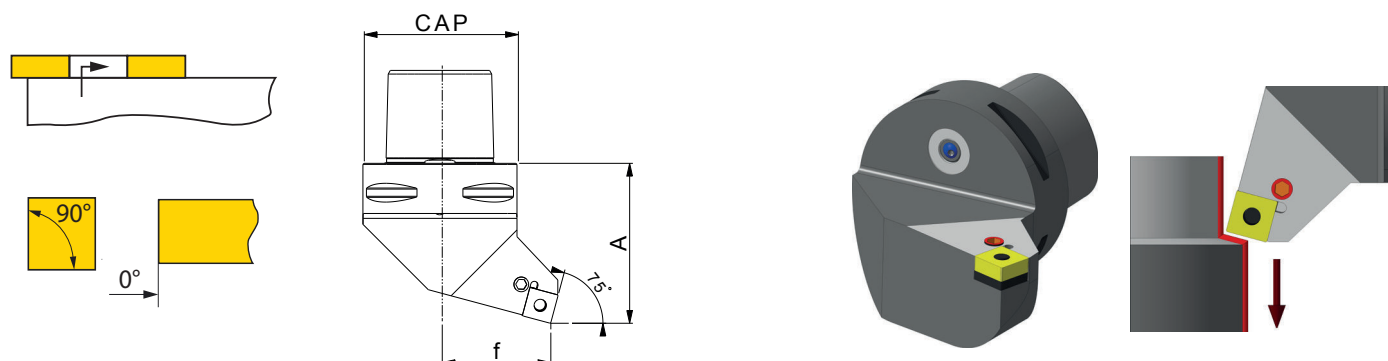


EDP No	CAPTO	f	A	Insert Пластина
E63DSBN06512R	63	45	65	SN..12 04.
E63DSBN06512L	63	45	65	SN..12 04.

## EXTERNAL TURNIG TOOLHOLDER ОПРАВКА ДЛЯ НАРУЖНОГО ТОЧЕНИЯ

PSBN R/L

CAPTO 90° / 75°

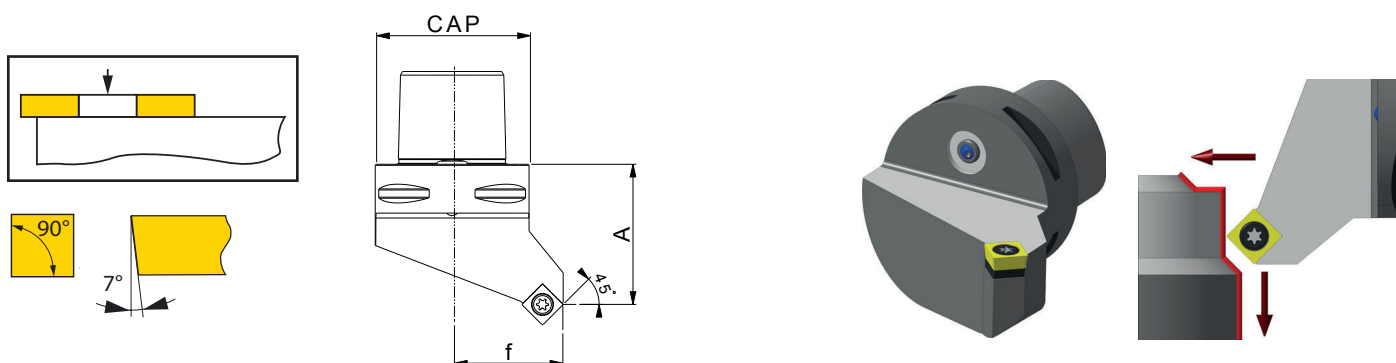


EDP No	CAPTO	f	A	Insert Пластина
E63PSBN06512R	63	45	65	SN..12 04.
E63PSBN06512L	63	45	65	SN..12 04..

## EXTERNAL TURNIG TOOLHOLDER ОПРАВКА ДЛЯ НАРУЖНОГО ТОЧЕНИЯ

SSSC R/L

CAPTO 90° / 45°



EDP No	CAPTO	f	A	Insert Пластина
E63SSSC06512R	63	45	65	SC..12 04..
E63SSSC06512L	63	45	65	SC..12 04.

BT

SK

SA

HSK

VDI

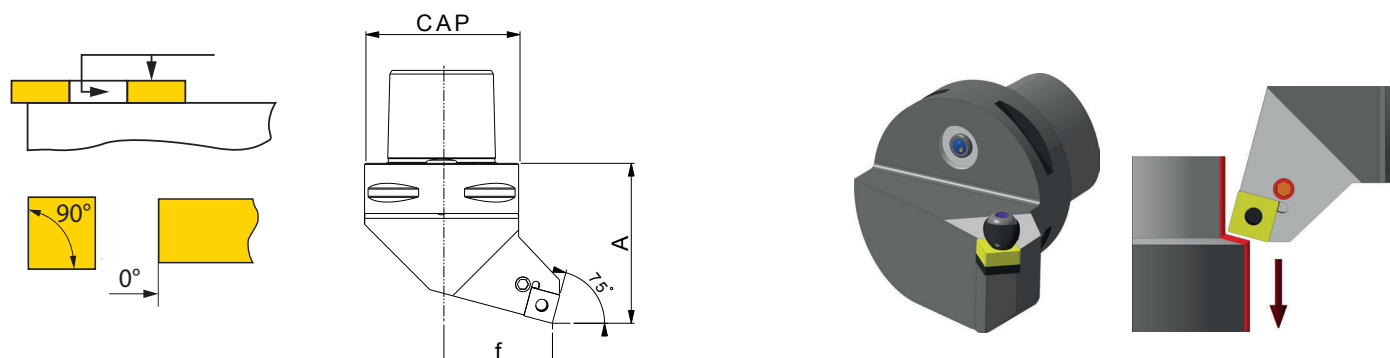
Rotary VDI

CAPTO

Аксессуары

**EXTERNAL TURNIG TOOLHOLDER ОПРАВКА ДЛЯ НАРУЖНОГО ТОЧЕНИЯ**
**DSSN R/L**

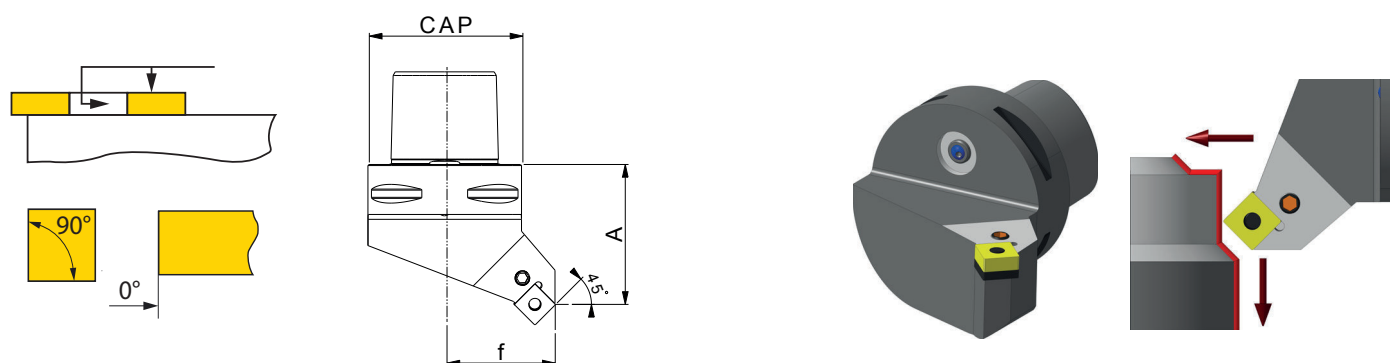
CAPTO 90° / 45°



EDP No	CAPTO	f	A	Insert Пластина
E63DSSN06512R	63	45	65	SN..12 04.
E63DSSN06512L	63	45	65	SN..12 04.

**EXTERNAL TURNIG TOOLHOLDER ОПРАВКА ДЛЯ НАРУЖНОГО ТОЧЕНИЯ**
**PSSN R/L**

CAPTO 90° / 45°

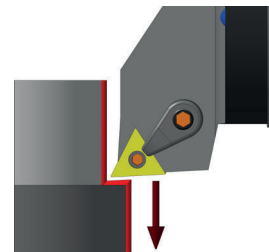
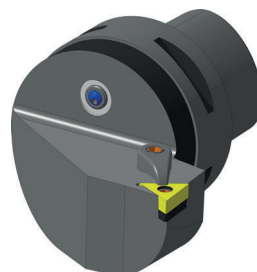
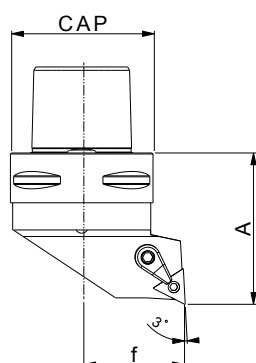
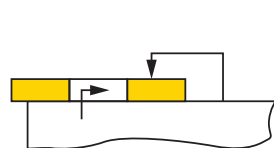


EDP No	CAPTO	f	A	Insert Пластина
E63PSSN06512R	63	45	65	SN..12 04..
E63PSSN06512L	63	45	65	SN..12 04..

## EXTERNAL TURNING TOOLHOLDER ОПРАВКА ДЛЯ НАРУЖНОГО ТОЧЕНИЯ

MTJN R/L

CAPTO 03° / 55°



EDP No	CAPTO	f	A	Insert Пластина
E32MTJN04516R	32	22	45	TN..1604..
E32MTJN04516L	32	22	45	TN..1604..
E40MTJN05016R	40	27	50	TN..1604..
E40MTJN05016L	40	27	50	TN..1604..
E50MTJN06016R	50	35	60	TN..1604..
E50MTJN06016L	50	35	60	TN..1604..
E63MTJN06516R	63	45	65	TN..1604..
E63MTJN06516L	63	45	65	TN..1604..

BT

SK

SA

HSK

VDI

Rotary VDI

CAPTO

Акcesoria

**EXTERNAL TURNIG TOOLHOLDER ОПРАВКА ДЛЯ НАРУЖНОГО ТОЧЕНИЯ**
**SCMC N**

CAPTO 50° / 80°

BT

SK

SA

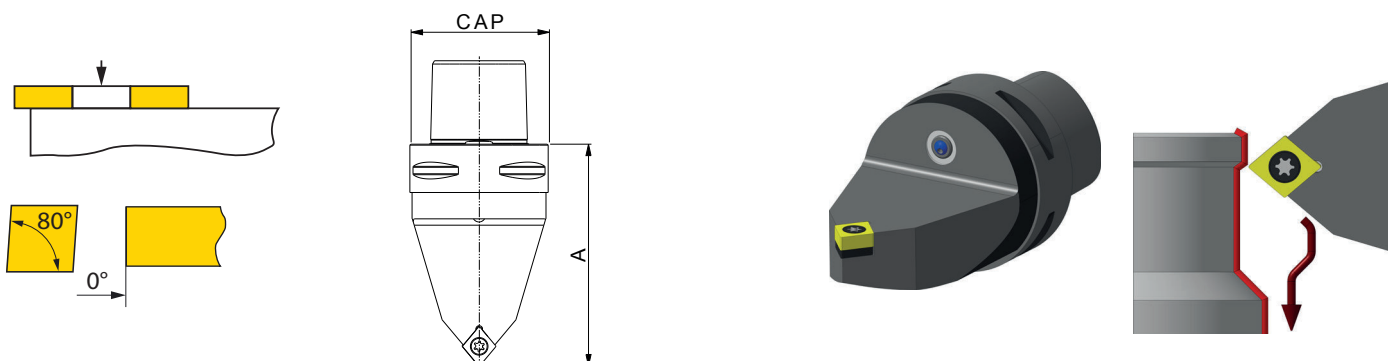
HSK

VDI

Rotary VDI

CAPTO

Аксессуары



EDP No	CAPTO	f	A	Insert Пластина
E63SCMC10012N	63	0	100	СС..12 04..
E63SCMC13012N	63	0	130	СС..12 04..

**EXTERNAL TURNIG TOOLHOLDER ОПРАВКА ДЛЯ НАРУЖНОГО ТОЧЕНИЯ**
**DCMN N**

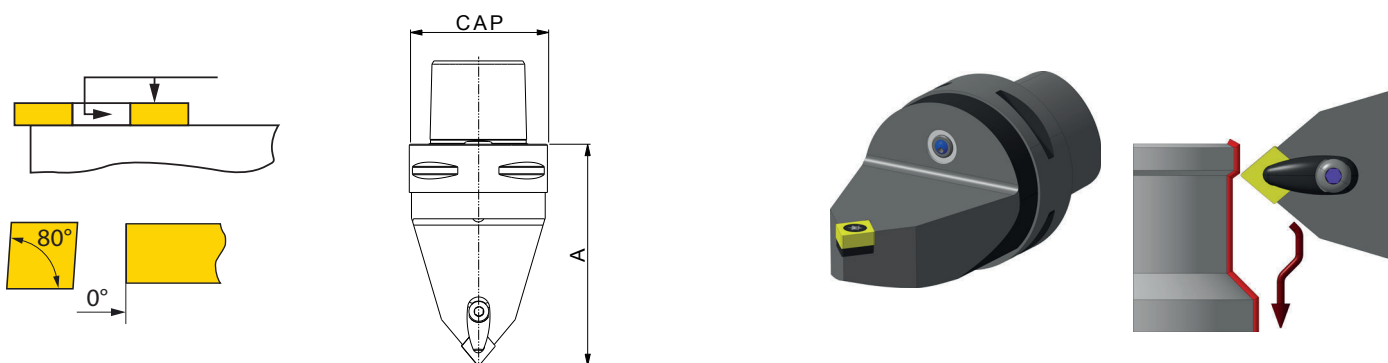
CAPTO 50° / 80°

VDI

Rotary VDI

CAPTO

Аксессуары

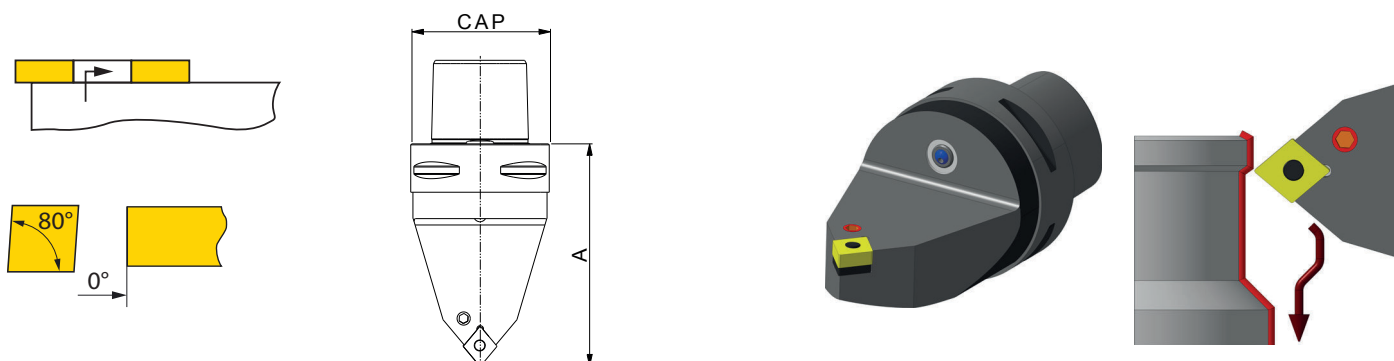


EDP No	CAPTO	f	A	Insert Пластина
E63DCMN10012N	63	0	100	CN..12 04.
E63DCMN13012N	63	0	130	CN..12 04.
E63DCMN10016N	63	0	100	CN..16 06..
E63DCMN13016N	63	0	130	CN..16 06..

## EXTERNAL TURNING TOOLHOLDER ОПРАВКА ДЛЯ НАРУЖНОГО ТОЧЕНИЯ

PCMN N

CAPTO 50° / 80°

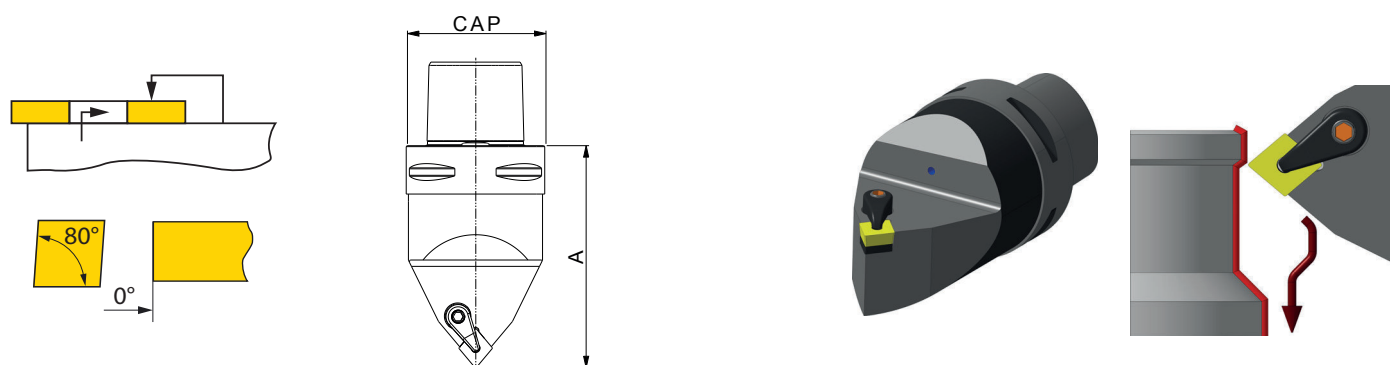


EDP No	CAPTO	f	A	Insert Пластина
E63PCMN10012N	63	0	100	CN..12 04..
E63PCMN13012N	63	0	130	CN..12 04..
E63PCMN10016N	63	0	100	CN..16 06..
E63PCMN13016N	63	0	130	CN..16 06.

## EXTERNAL TURNING TOOLHOLDER ОПРАВКА ДЛЯ НАРУЖНОГО ТОЧЕНИЯ

MCMN N

CAPTO 50° / 80°



EDP No	CAPTO	f	A	Insert Пластина
E32MCMN04012N	32	0	50	CN..1204..
E40MCMN06012N	40	0	60	CN..1204..
E50MCMN07012N	50	0	70	CN..1204..
E63MCMN10012N	63	0	100	CN..1204..

BT

SK

SA

HSK

VDI

Rotary VDI

CAPTO

Аксессуары

**EXTERNAL TURNIG TOOLHOLDER ОПРАВКА ДЛЯ НАРУЖНОГО ТОЧЕНИЯ**
**SDNC N**

CAPTO 62,5° / 55°

BT

SK

SA

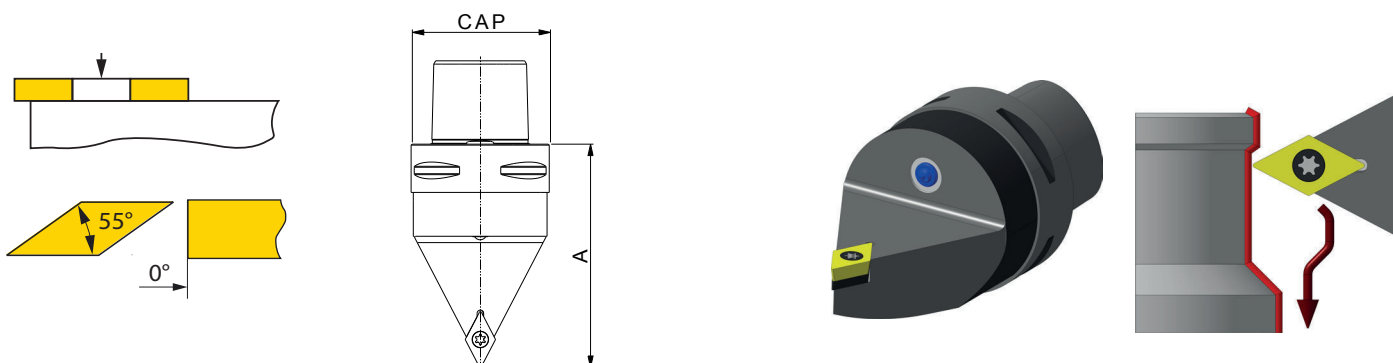
HSK

VDI

Rotary VDI

CAPTO

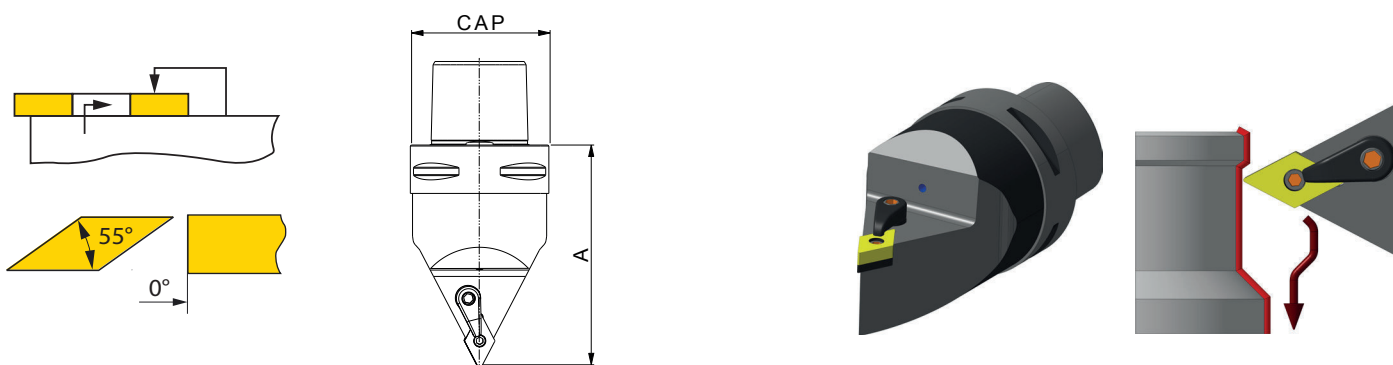
Аксессуары



EDP No	CAPTO	f	A	Insert Пластина
E63SDNC10011N	63	0	100	DC..11 T3..
E63SDNC13011N	63	0	130	DC..11 T3..

**EXTERNAL TURNIG TOOLHOLDER ОПРАВКА ДЛЯ НАРУЖНОГО ТОЧЕНИЯ**
**MDNN N**

CAPTO 62,5° / 55°



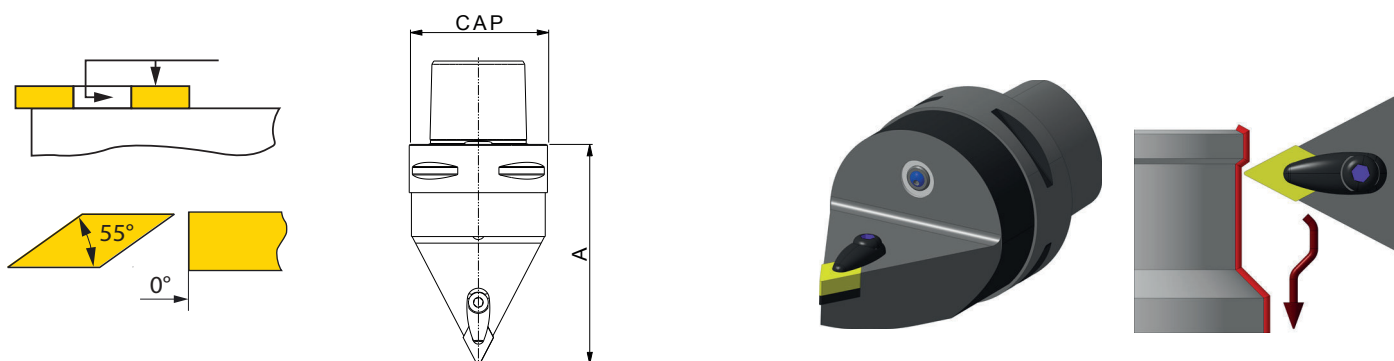
EDP No	CAPTO	f	A	Insert Пластина
E32MDNN04015N	32	0	50	VN..1604..
E40MDNN06015N	40	0	60	VN..1604..
E50MDNN07015N	50	0	70	VN..1604..
E63MDNN10015N	63	0	100	VN..1604..



## EXTERNAL TURNIG TOOLHOLDER ОПРАВКА ДЛЯ НАРУЖНОГО ТОЧЕНИЯ

DDNN N

CAPTO 62,5° / 55°

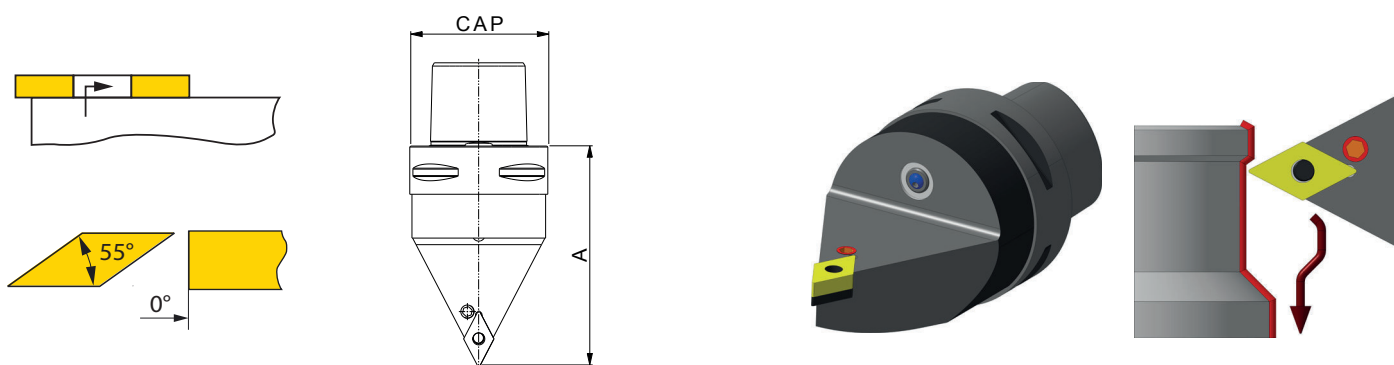


EDP No	CAPTO	f	A	Insert Пластина
E63DDNN10015N	63	0	100	DN..15 06..
E63DDNN13015N	63	0	130	DN..15 06..

## EXTERNAL TURNIG TOOLHOLDER ОПРАВКА ДЛЯ НАРУЖНОГО ТОЧЕНИЯ

PDNN N

CAPTO 62,5° / 55°



EDP No	CAPTO	f	A	Insert Пластина
E63PDNN10015N	63	0	100	DN..15 06.
E63PDNN13015N	63	0	130	DN..15 06.

BT

SK

SA

HSK

VDI

Rotary VDI

CAPTO

Аксессуары

**EXTERNAL TURNIG TOOLHOLDER ОПРАВКА ДЛЯ НАРУЖНОГО ТОЧЕНИЯ**
**SVVB N**

CAPTO 72,5° / 35°

BT

SK

SA

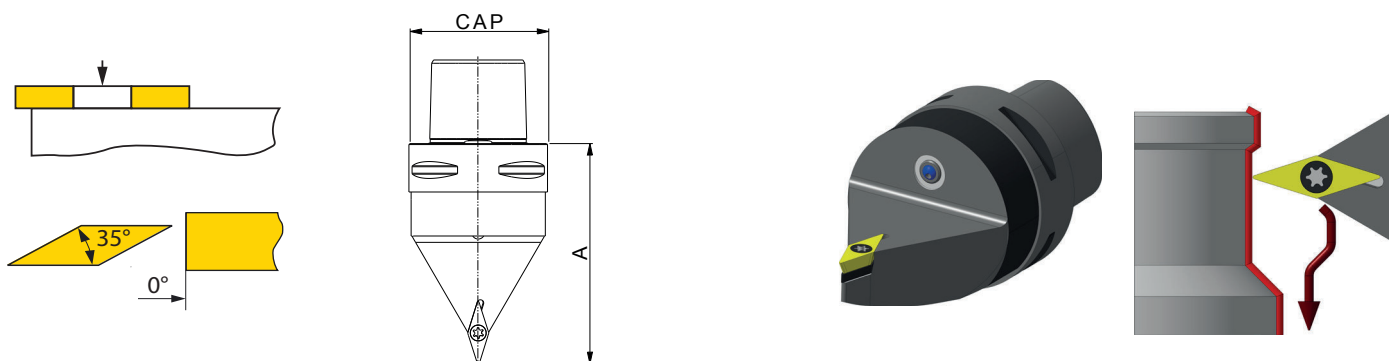
HSK

VDI

Rotary VDI

CAPTO

Аксессуары



EDP No	CAPTO	f	A	Insert Пластина
E63SVVB10016N	63	0	100	VB..16 04..
E63SVVB13016N	63	0	130	VB..16 04..

**EXTERNAL TURNIG TOOLHOLDER ОПРАВКА ДЛЯ НАРУЖНОГО ТОЧЕНИЯ**
**DVVN N**

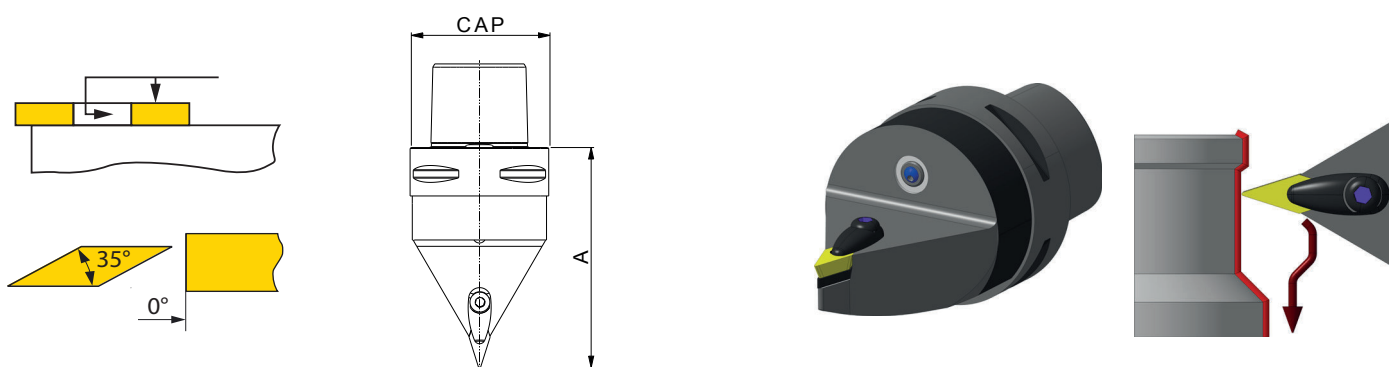
CAPTO 72,5° / 35°

VDI

Rotary VDI

CAPTO

Аксессуары

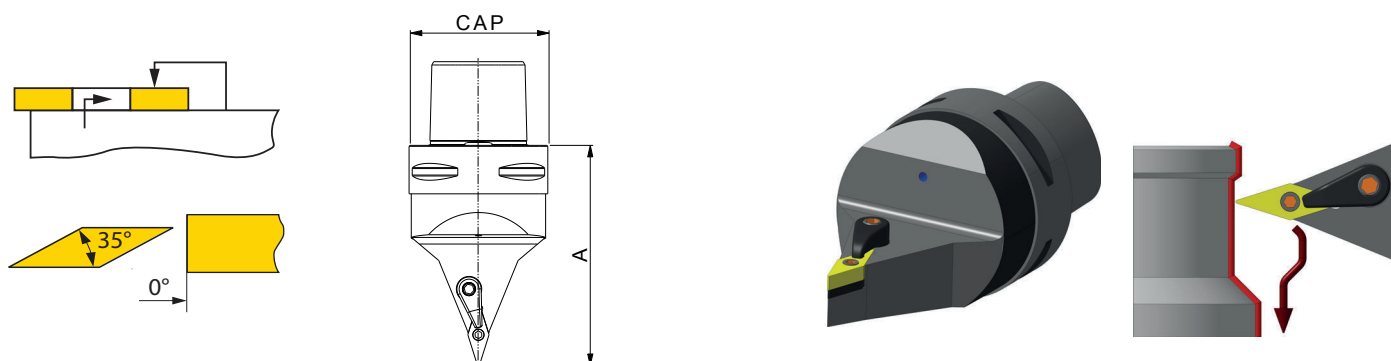


EDP No	CAPTO	f	A	Insert Пластина
E63DVVN10016N	63	0	100	VN..16 04..
E63DVVN13016N	63	0	130	VN..16 04..

## EXTERNAL TURNING TOOLHOLDER ОПРАВКА ДЛЯ НАРУЖНОГО ТОЧЕНИЯ

MVVN N

CAPTO 72,5° / 35°



EDP No	CAPTO	f	A	Insert Пластина
E32MVVN05516N	32	0	55	VN..1604..
E40MVVN06016N	40	0	60	VN..1604..
E50MVVN07016N	50	0	70	VN..1604..
E63MVVN10016N	63	0	100	VN..1604..

BT

SK

SA

HSK

VDI

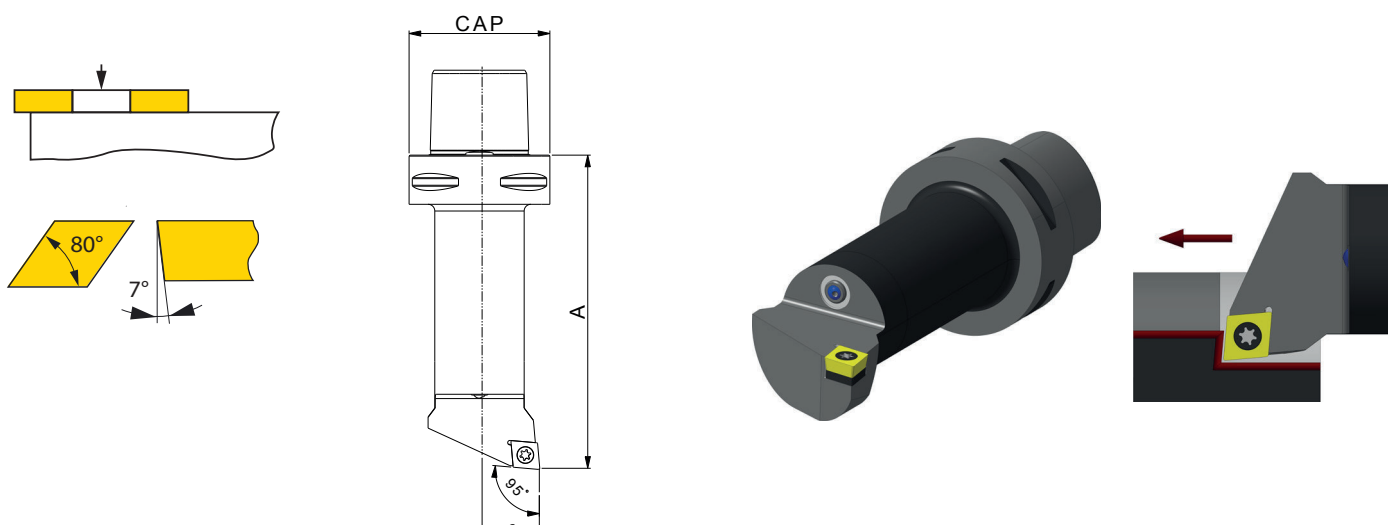
Rotary VDI

CAPTO

Аксессуары

**INTERNAL TURNIG TOOLHOLDER ОПРАВКА ДЛЯ ВНУТРЕННЕГО ТОЧЕНИЯ**
**SCLC R/L**

CAPTO 95° / 80°

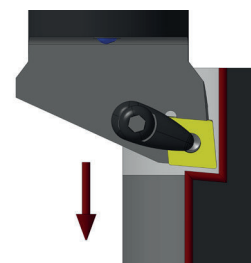
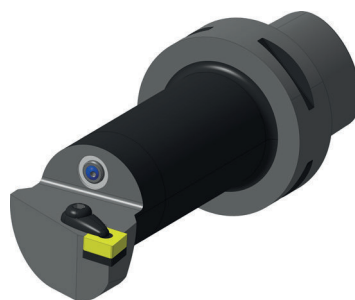
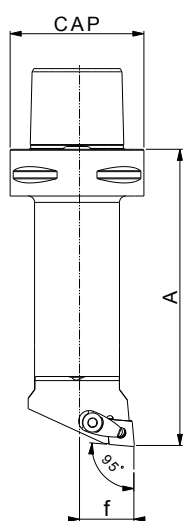
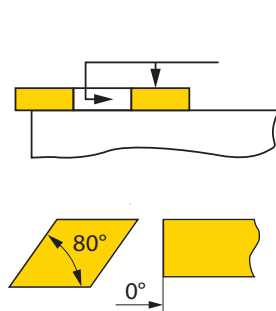


EDP No	CAPTO	f	A	L	D	Insert Пластина
E40SCLC09012R	40	17	90	70	25	CC..1204..
E40SCLC09012L	40	17	90	70	25	CC..1204..
E40SCLC11012R	40	22	110	90	32	CC..1204..
E40SCLC11012L	40	22	110	90	32	CC..1204..
E50SCLC09012R	50	17	90	70	25	CC..1204..
E50SCLC09012L	50	17	90	70	25	CC..1204..
E50SCLC11012R	50	22	110	90	32	CC..1204..
E50SCLC11012L	50	22	110	90	32	CO..1204..
E63SCLC12512R	63	22	125	103	32	CC..1204..
E63SCLC12512L	63	22	125	103	32	CC..1204..
E63SCLC16012R	63	22	160	138	32	CC..1204..
E63SCLC16012L	63	22	160	138	32	CC..1204..
E63SCLC14012R	63	27	140	118	40	CC..1204..
E63SCLC14012L	63	27	140	118	40	CC..1204..
E63SCLC18012R	63	27	180	158	40	CC..1204..
E63SCLC18012L	63	27	180	158	40	CC..1204..

## INTERNAL TURNIG TOOLHOLDER ОПРАВКА ДЛЯ ВНУТРЕННЕГО ТОЧЕНИЯ

DCLN R/L

CAPTO 95° / 80°



EDP No	CAPTO	f	A	L	D	Insert Пластина
E63DCLN14012R	63	27	140	118	40	CC..1204..
E63DCLN14012L	63	27	140	118	40	CC..1204..
E63DCLN18012R	63	27	180	158	40	CC..1204..
E63DCLN18012L	63	27	180	158	40	CC..1204..

BT

SK

SA

HSK

VDI

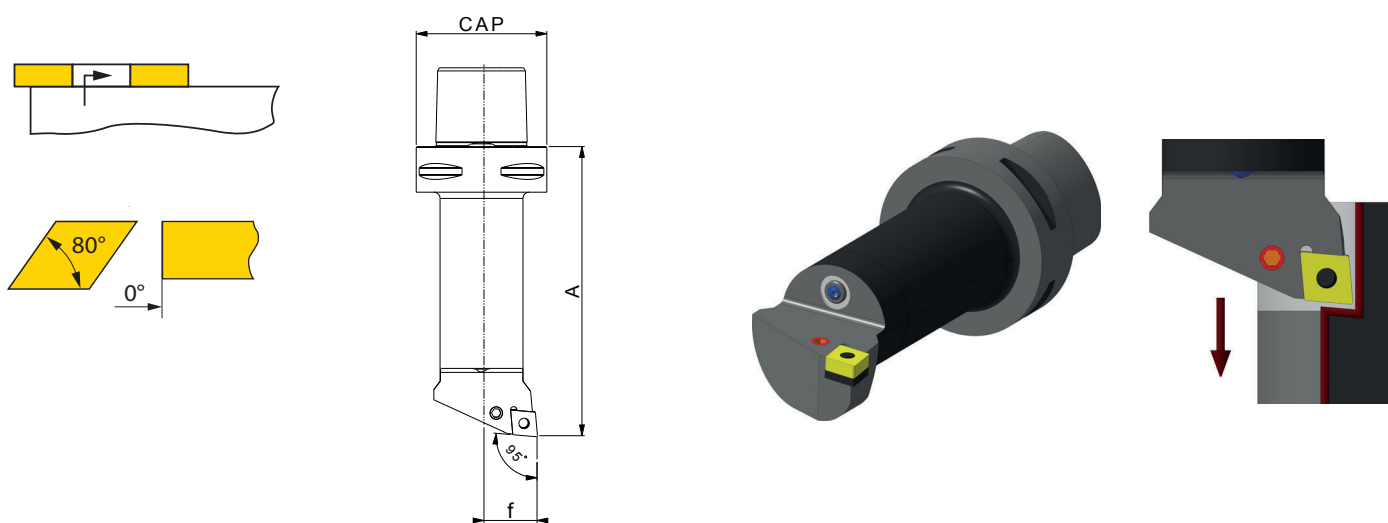
Rotary VDI

CAPTO

Аксессуары

**INTERNAL TURNIG TOOLHOLDER ОПРАВКА ДЛЯ ВНУТРЕННЕГО ТОЧЕНИЯ**
**PCLN R/L**

CAPTO 95° / 80°



EDP No	CAPTO	f	A	L	D	Insert Пластина
E40PCLN11012R	40	22	110	90	32	CN..12 04..
E40PCLN11012L	40	22	110	90	32	CN..12 04..
E50PCLN11012R	50	22	110	90	32	CN..12 04..
E50PCLN11012L	50	22	110	90	32	CN..12 04..
E63PCLN14012R	63	27	140	118	40	CN..12 04..
E63PCLN14012L	63	27	140	118	40	CN..12 04..
E63PCLN18012R	63	27	180	158	40	CN..12 04..
E63PCLN18012L	63	27	180	158	40	CN..12 04..

BT

SK

SA

HSK

VDI

Rotary VDI

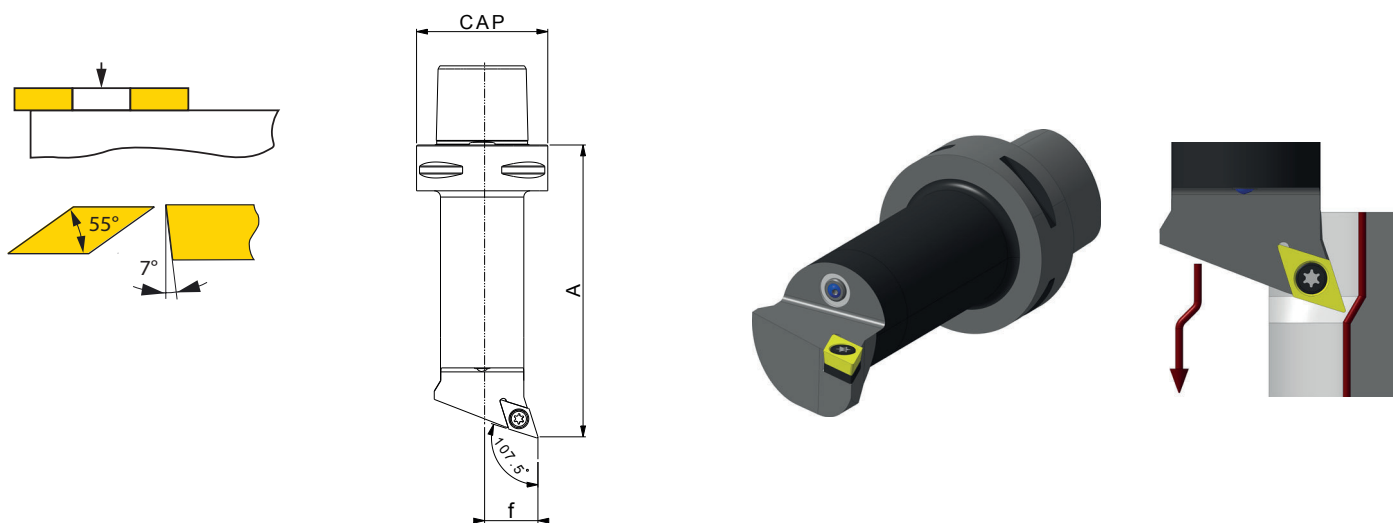
CAPTO

Аксессуары

## INTERNAL TURNIG TOOLHOLDER ОПРАВКА ДЛЯ ВНУТРЕННЕГО ТОЧЕНИЯ

SDQC R/L

CAPTO 107,5° / 55°



EDP No	CAPTO	f	A	L	D	Insert Пластина
E40SDQC09011R	40	17	90	70	25	DC..11 T3..
E40SDQC09011L	40	17	90	70	25	DC..11 T3..
E40SDQC11011R	40	22	110	90	32	DC..11 T3..
E40SDQC11011L	40	22	110	90	32	DC..11 T3..
E50SDQC09011R	50	17	90	70	25	DC..11 T3..
E50SDQC09011L	50	17	90	70	25	DC..11 T3..
E50SDQC11011R	50	22	110	90	32	DC..11 T3..
E50SDQC11011L	50	22	110	90	32	DC..11 T3..
E63SDQC12511R	63	22	125	103	32	DC..11 T3..
E63SDQC12511L	63	22	125	103	32	DC..11 T3..
E63SDQC16011R	63	22	160	138	32	DC..11 T3..
E63SDQC16011L	63	22	160	138	32	DC..11 T3..
E63SDQC14011R	63	27	140	118	40	DC..11 T3,,
E63SDQC14011L	63	27	140	118	40	DC..11 T3..
E63SDQC18011R	63	27	180	158	40	DC..11 T3..
E63SDQC18011L	63	27	180	158	40	DC..11 T3..

BT

SK

SA

HSK

VDI

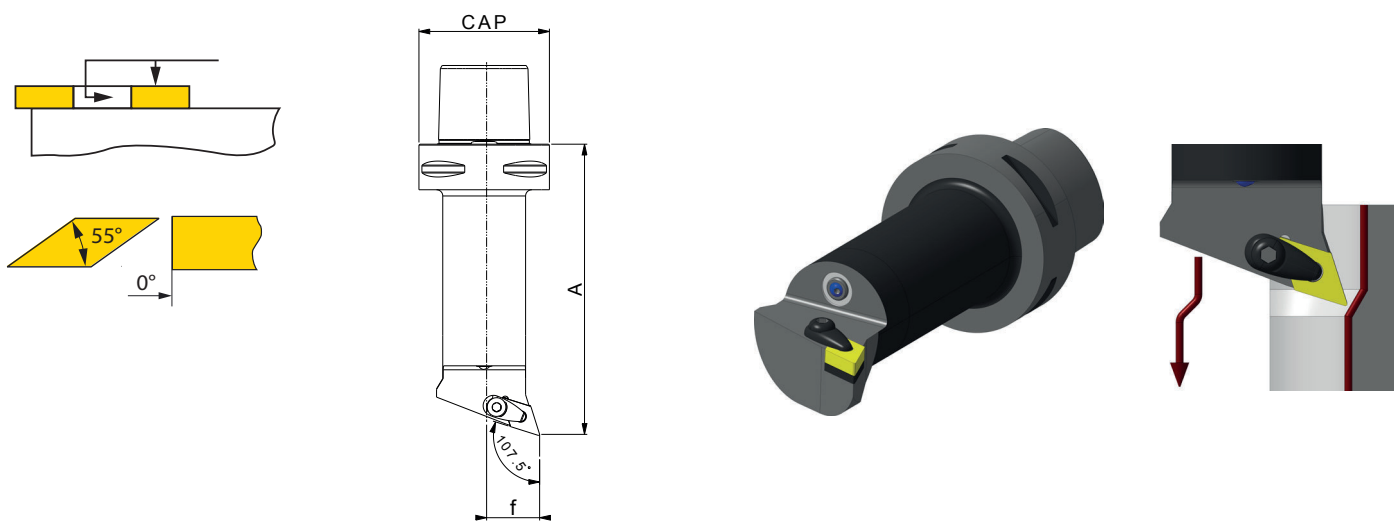
Rotary VDI

CAPTO

Акcesoria

**INTERNAL TURNIG TOOLHOLDER ОПРАВКА ДЛЯ ВНУТРЕННЕГО ТОЧЕНИЯ**
**DDQN R/L**

CAPTO 107,5° / 55°

 BT  
 SK  
 SA  
 HSK  
 VDI  
 Rotary VDI  
 CAPTO  
 Аксессуары


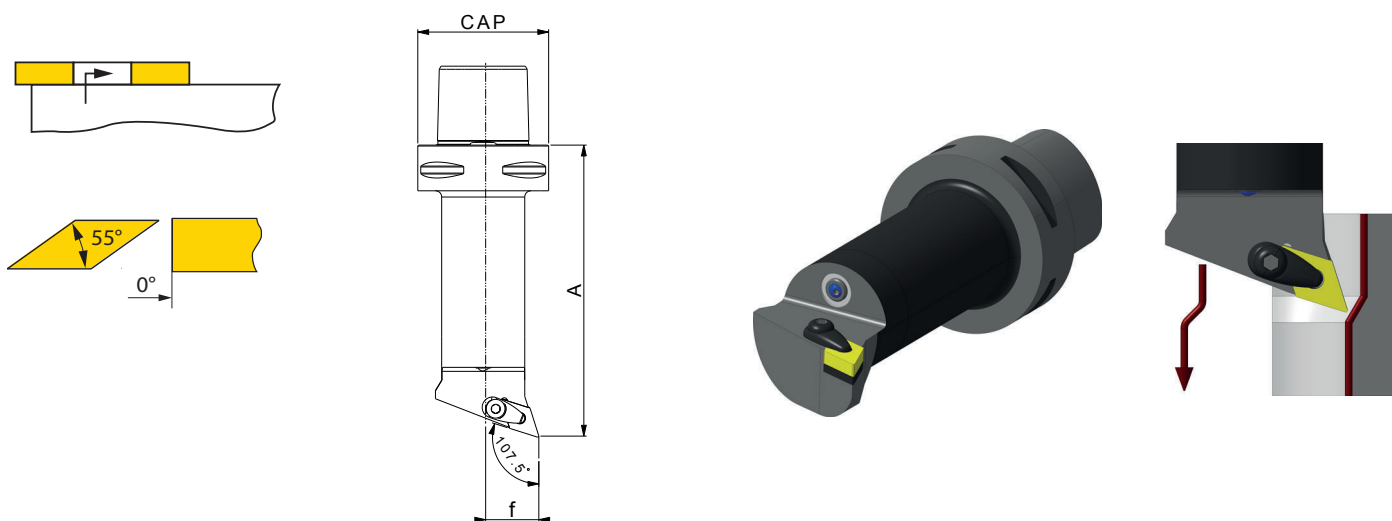
EDP No	CAPTO	f	A	L	D	Insert Пластина
E63DDQN14015R	63	27	140	118	40	DN..15 06..
E63DDQN14015L	63	27	140	118	40	DN..15 06..
E63DDQN18015R	63	27	180	158	40	DN..15 06..
E63DDQN18015L	63	27	180	158	40	DN..15 06..



## INTERNAL TURNIG TOOLHOLDER ОПРАВКА ДЛЯ ВНУТРЕННЕГО ТОЧЕНИЯ

PDQN R/L

CAPTO 107,5° / 55°



EDP No	CAPTO	f	A	L	D	Insert Пластина
E40PDQN11015R	40	22	110	90	32	DN..15 06..
E40PDQN11015L	40	22	110	90	32	DN..15 06..
E50PDQN11015R	50	22	110	90	32	DN..15 06..
E50PDQN11015L	50	22	110	90	32	DN..15 06..
E63PDQN14015R	63	27	140	118	40	DN..15 06..
E63PDQN14015L	63	27	140	118	40	DN..15 06..
E63PDQN18015R	63	27	180	158	40	DN..15 06..
E63PDQN18015L	63	27	180	158	40	DN..15 06..

BT

SK

SA

HSK

VDI

Rotary VDI

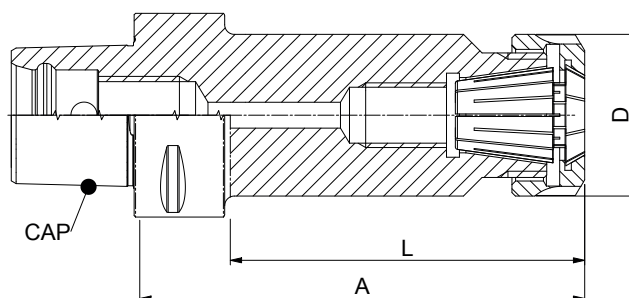
CAPTO

Akcesoria

**COLLET CHUCK ЦАНГОВЫЙ ПАТРОН**
**ERC CAP**

DIN 26623-1

 FOR COLLETS ER DIN 6499  
 ДЛЯ ЦАНГ OZ DIN 6499

**≤3μm G 6,3**  
 15 000 RPM


EDP No	Taper Конус	Range Диапазон	A	L	D
EC32ERC100	CAP32	ER16 1-10	45	-	32
EC40ERC100	CAP40	ER16 1-10	70	50	32
EC40ERC160	CAP40	ER25 2-16	52	-	42
EC40ERC200	CAP40	ER32 2-20	54	-	50
EC50ERC100	CAP50	ER16 1-10	55	35	32
EC50ERC101	CAP50	ER16 1-10	100	80	32
EC50ERC160	CAP50	ER25 2-16	55	35	42
EC50ERC161	CAP50	ER25 2-16	100	80	42
EC50ERC200	CAP50	ER32 2-20	57	-	50
EC50ERC201	CAP50	ER32 2-20	100	-	50
EC63ERC100	CAP63	ER16 1-10	60	38	32
EC63ERC101	CAP63	ER16 1-10	100	78	32
EC63ERC160	CAP63	ER25 2-16	60	38	42
EC63ERC161	CAP63	ER25 2-16	100	78	42
EC63ERC162	CAP63	ER25 2-16	30	108	42
EC63ERC163	CAP63	ER25 2-16	60	138	42
EC63ERC200	CAP63	ER32 2-20	60	38	50
EC63ERC201	CAP63	ER32 2-20	100	78	50
EC63ERC202	CAP63	ER32 2-20	30	108	50
EC63ERC260	CAP63	ER40 3-26	65	-	63
EC63ERC261	CAP63	ER40 3-26	100	-	63
EC63ERC262	CAP63	ER40 3-26	30	-	63
EC80ERC160	CAP80	ER25 2-16	70	40	42
EC80ERC200	CAP80	ER32 2-20	70	40	50
EC80ERC202	CAP80	ER32 2-20	60	130	50
EC80ERC260	CAP80	ER40 3-26	70	40	63
EC80ERC262	CAP80	ER40 3-26	60	130	63

**FEATURES ХАРАКТЕРИСТИКИ**

 Taper Angle Tolerance / Допуск конуса: AT3  
 Balance / Балансировка G 6,3 15 000rpm  
 Seat runout / Биение: 0.003mm

**ACCESSORIES АКССУАРЫ**

 Collets Цанги  
 ER DIN 6499

E-254 - E-261


 Wrench Ключ  
 ER

E-330

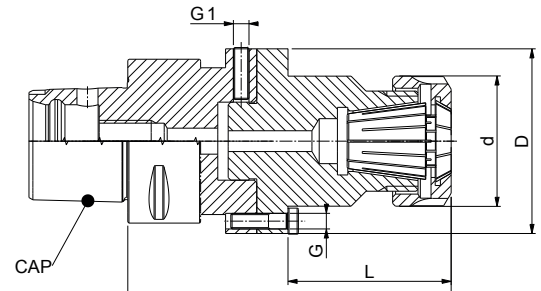
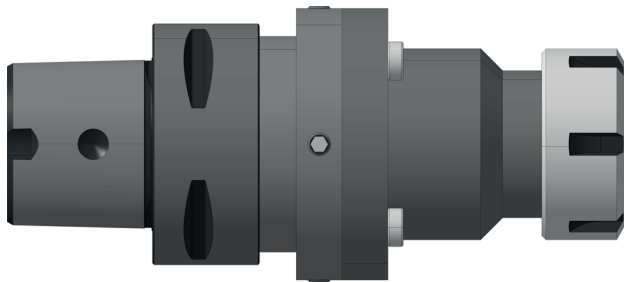

 Clamping nuts  
 Зажимные гайки  
 ER DIN 6499

E-302 - E-303

## ADJUSTABLE TOOL HOLDER РЕГУЛИРУЕМЫЙ ЦАНГОВЫЙ ПАТРОН

ERC HSK

DIN 69893

 $3xD \leq 1\mu m$ 

EDP No	Taper Конус	Range Диапазон	d	A	L	D	G	G1
EC63ERC20F	CAP 63	ER32 2-20	50	117	47	68	M6	M6

## FEATURES ХАРАКТЕРИСТИКИ

Taper Angle Tolerance / Допуск конуса: AT3  
Balance / Балансировка G 6,3 15 000rpm  
Seat runout / Биение: 0.003mm

## ACCESSORIES АКССУАРЫ



E-254 - E-261

Collets Цанги  
ER DIN 6499

E-330

Wrench Ключ  
ER

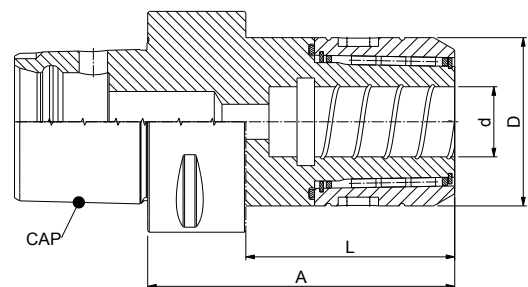
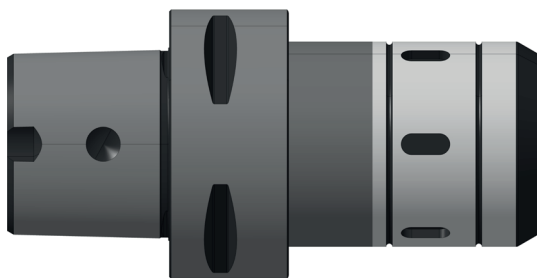
E-302 - E-303

Clamping nuts  
Зажимные гайки  
ER DIN 6499

## PRECISION MILLING CHUCK ПРЕЦИЗИОННЫЙ ФРЕЗЕРНЫЙ ПАТРОН

SMC CAP

DIN 26623-1

 $\leq 3\mu m$  G 6,3  
15 000 RPM

EDP No	Taper Конус	Range Диапазон	d	A	L	D
EC50SMC200	CAP50	EKS 20 6-20	20	100	80	48
EC50SMC320	CAP50	EKS 32 6-32	32	110	-	68
EC63SMC200	CAP63	EKS 20 6-20	20	100	78	48
EC63SMC320	CAP63	EKS 32 6-32	32	110	-	68
EC80SMC200	CAP80	EKS 20 6-20	20	100	70	48
EC80SMC320	CAP80	EKS 32 6-32	32	110	80	68

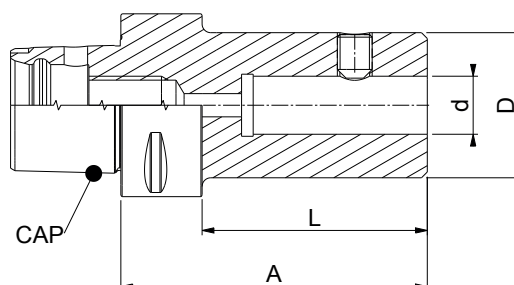
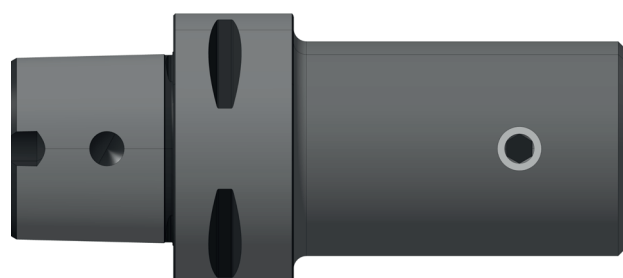


WELDON CHUCK ОПРАВКА WELDON

WLD CAP

DIN 26623-1

≤3μm G 6,3  
15 000 RPM



EDP No	Taper Конус	d	A	L	D
EC32WLD060		06	46	32	25
EC32WLD080		08	46	31	28
EC32WLD100		10	50	-	35
EC32WLD120		12	55	-	42
EC40WLD060		06	50	30	25
EC40WLD080		08	50	30	28
EC40WLD100		10	51	31	35
EC40WLD120		12	56	-	42
EC40WLD140		14	55	-	44
EC40WLD160		16	55	-	48
EC50WLD060		06	50	30	25
EC50WLD080		08	50	30	28
EC50WLD100		10	55	35	35
EC50WLD120		12	60	40	42
EC50WLD140		14	60	40	44
EC50WLD160		16	60	40	48
EC50WLD180		18	60	-	50
EC50WLD200		20	60	-	52
EC50WLD250		25	80	-	63
EC63WLD060		06	55	33	25
EC63WLD061		06	100	78	25
EC63WLD080		08	55	33	28
EC63WLD081		08	100	78	28
EC63WLD100		10	60	38	35
EC63WLD101		10	100	78	35
EC63WLD120		12	60	38	42
EC63WLD121		12	100	78	42
EC63WLD140		14	60	38	44
EC63WLD141		14	100	78	44
EC63WLD160		16	65	43	48

FEATURES ХАРАКТЕРИСТИКИ

Taper Angle Tolerance / Допуск конуса: AT3  
Balance / Балансировка G 6,3 15 000rpm  
Seat runout / Биение: 0.003mm

ACCESSORIES АКЦЕССУАРЫ



Clamping screw  
Зажимной винт

E-321

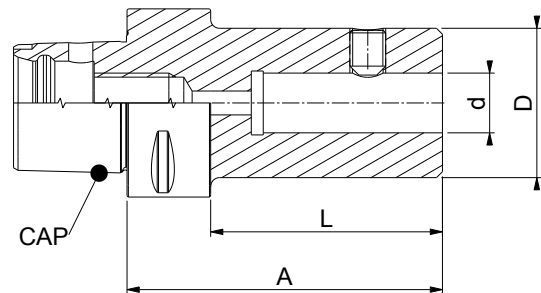
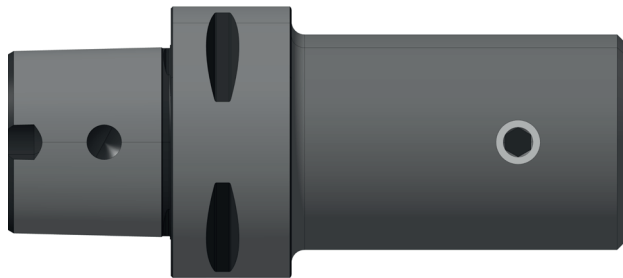
## WELDON CHUCK ОПРАВКА WELDON

## WLD CAP

DIN 26623-1

≤3μm G 6,3

15 000 RPM



EDP No	Тaper Конус	d	A	L	D
EC63WLD161		16	100	78	48
EC63WLD180		18	65	43	50
EC63WLD181		18	100	78	50
EC63WLD200		20	65	43	52
EC63WLD201		20	100	78	52
EC63WLD250		25	80	-	63
EC63WLD251		25	100	-	63
EC63WLD320		32	90	-	72
EC63WLD321		32	100	-	72
EC63WLD400		40	100	-	80
EC80WLD060		06	70	40	25
EC80WLD080		08	70	40	28
EC80WLD100		10	70	40	35
EC80WLD120		12	70	40	42
EC80WLD140		14	70	40	44
EC80WLD160		16	70	40	48
EC80WLD180		18	70	40	50
EC80WLD200		20	70	40	52
EC80WLD250		25	80	50	65
EC80WLD320		32	80	50	72
EC80WLD400		40	10	-	80
EC80WLD500		50	20	-	100

## FEATURES ХАРАКТЕРИСТИКИ

Taper Angle Tolerance / Допуск конуса: AT3  
 Balance / Балансировка G 6,3 15 000rpm  
 Seat runout / Биение: 0.003mm

## ACCESSORIES АКЦЕССУАРЫ



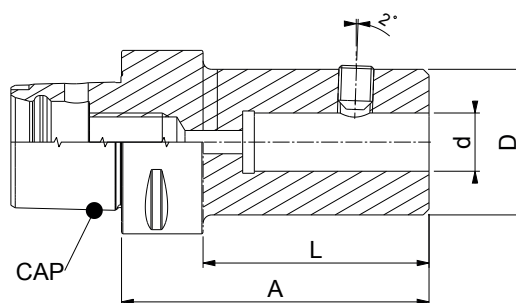
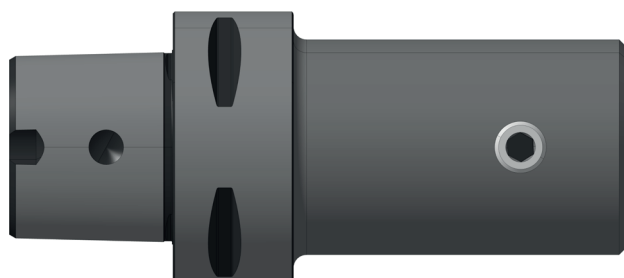
E-321

Clamping screw  
 Зажимной винт

**WHISTLE NOTCH CHUCK ОПРАВКА WHISTLE NOTCH**
**WSN CAP**

DIN 26623-1


**≤3μm G 6,3**  
15 000 RPM

 FOR WHISTLE NOTCH SHANK DIN 1835-E  
ПОД ХВОСТОВИК WHISTLE NOTCH DIN 1835-E


EDP No	Taper Конус	d	A	L	D
EC32WSN060		06	70	55	25
EC32WSN080		08	70	55	28
EC32WSN100		10	70	-	35
EC32WSN120		12	75	-	42
EC40WSN060		06	70	50	25
EC40WSN080		08	70	50	28
EC40WSN100		10	70	50	35
EC40WSN120		12	75	-	42
EC40WSN140		14	75	-	44
EC50WSN060		06	70	50	25
EC50WSN080		08	70	50	28
EC50WSN100		10	70	50	35
EC50WSN120		12	75	55	42
EC50WSN140		14	75	55	44
EC50WSN160		16	80	60	48
EC50WSN180		18	80	-	50
EC50WSN200		20	85	-	52
EC63WSN060		06	75	53	25
EC63WSN080		08	75	53	28
EC63WSN100		10	75	53	35
EC63WSN120		12	80	58	42
EC63WSN140		14	80	58	44
EC63WSN160		16	80	58	48
EC63WSN180		18	80	58	50
EC63WSN200		20	85	63	52
EC63WSN250		25	90	-	65
EC63WSN320		32	95	-	72
EC80WSN060		06	65	35	25
EC80WSN080		08	65	35	28

**FEATURES ХАРАКТЕРИСТИКИ**

 Taper Angle Tolerance / Допуск конуса: AT3  
 Balance / Балансировка G 6,3 15 000rpm  
 Seat runout / Биение: 0.003mm

**ACCESSORIES АКЦЕССУАРЫ**


E-321

 Clamping screw  
Зажимной винт


E-324

 Stop screw  
Блокирующий  
винт

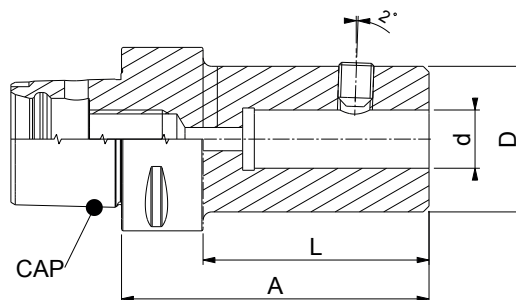
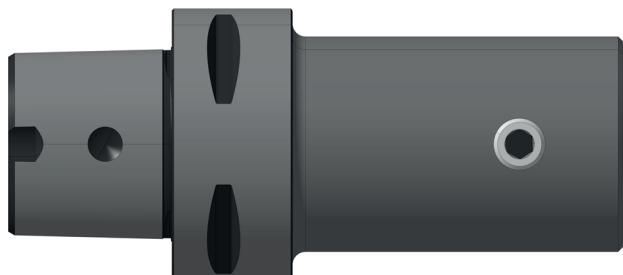
## WHISTLE NOTCH CHUCK ОПРАВКА WHISTLE NOTCH

## WSN CAP

DIN 26623-1


 $\leq 3\mu\text{m G 6,3}$   
15 000 RPM

FOR WHISTLE NOTCH SHANK DIN 1835-E  
ПОД ХВОСТОВИК WHISTLE NOTCH DIN 1835-E



EDP No	Taper Конус	d	A	L	D
EC80WSN100		10	65	35	35
EC80WSN120		12	70	40	42
EC80WSN140		14	70	40	44
EC80WSN160		16	75	45	48
EC80WSN180		18	75	45	50
EC80WSN200		20	80	50	52
EC80WSN250		25	90	60	65
EC80WSN320		32	95	65	72

BT

SK

SA

HSK

VDI

Rotary VDI

CAPTO

Akcesoria

## FEATURES ХАРАКТЕРИСТИКИ

Taper Angle Tolerance / Допуск конуса: AT3  
Balance / Балансировка G 6,3 15 000rpm  
Seat runout / Биение: 0.003mm

## ACCESSORIES АКЦЕССУАРЫ



E-321

Clamping screw  
Зажимной винт



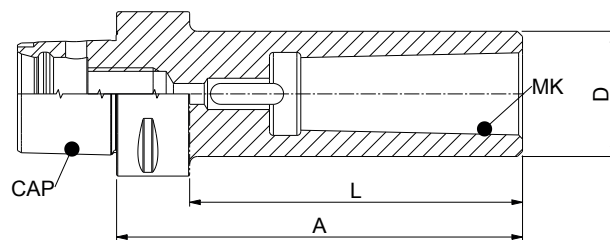
E-324

Stop screw  
Блокирующий  
винт

**MORSE TAPER ADAPTOR ВТУЛКИ ПЕРЕХОДНЫЕ**
**MTA CAP**

DIN 26623-1

 FOR MORSE TAPER WITH THREAD DIN 6364  
 ПОД КОНУС МОРЗЕ С РЕЗЬБОЙ DIN 6364

**≤3μm G 6,3**  
 15 000 RPM


EDP No	Taper Конус	MK	A	L	D
EC63MTA020	CAP63	2	110	88	32
EC63MTA030	CAP63	3	130	108	40
EC63MTA040	CAP63	4	155	128	48

BT

SK

SA

HSK

VDI

Rotary VDI

CAPTO

Акcesoria



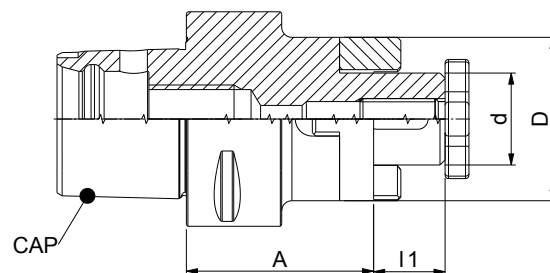
## COMBI SHELL MILL HOLDER ОПРАВКА ФРЕЗЕРНАЯ КОМБИНИРОВАННАЯ

## SMA CAP

DIN 26623-1

DIN 6358 FOR CUTTERS WITH KEYWAY OR DRIVING SLOT  
 DIN 6358 ДЛЯ ФРЕЗ С ПРОДОЛЬНОМ ШПОНОЧНЫМ ПАЗОМ ИЛИ ПОПЕРЕЧНОЙ КАНАВКОЙ

≤3μm G 6,3  
 15 000 RPM



EDP No	Taper Конус	d	L1	A	D
EC32SMA160	CAP32	16	45	17	32
EC40SMA160	CAP40	16	45	17	32
EC40SMA220	CAP40	22	50	19	40
EC50SMA160	CAP50	16	45	17	32
EC50SMA161	CAP50	16	70	17	32
EC50SMA220	CAP50	22	45	19	40
EC50SMA221	CAP50	22	70	19	40
EC50SMA270	CAP50	27	55	21	48
EC50SMA320	CAP50	32	55	24	58
EC63SMA160	CAP63	16	50	17	32
EC63SMA220	CAP63	22	55	19	40
EC63SMA270	CAP63	27	55	21	48
EC63SMA320	CAP63	32	55	24	58
EC63SMA400	CAP63	40	60	27	70
EC80SMA160	CAP80	16	60	17	32
EC80SMA220	CAP80	22	60	19	40
EC80SMA270	CAP80	27	65	21	48
EC80SMA320	CAP80	32	65	24	58
EC80SMA400	CAP80	40	70	27	70
EC10SMA400	CAP100	40	75	27	70

## FEATURES ХАРАКТЕРИСТИКИ

Taper Angle Tolerance / Допуск конуса: AT3  
 Balance / Балансировка G 6,3 15 000rpm  
 Seat runout / Биение: 0.005mm

## ACCESSORIES АКЦЕССУАРЫ



E-329

Drive rings  
Подводковое  
кольцо  
DIN 6366



E-328

Bolt Винт  
DIN 6367



E-329

Wrench  
Ключ  
DIN 6368



E-327

Drive Key  
Wpust



**SHELL MILL HOLDER ОПРАВКА ФРЕЗЕРНАЯ С ПОПЕРЕЧНОЙ КАНАВКОЙ**

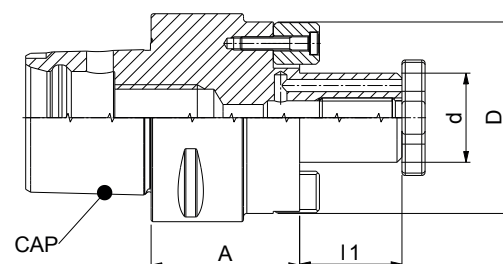
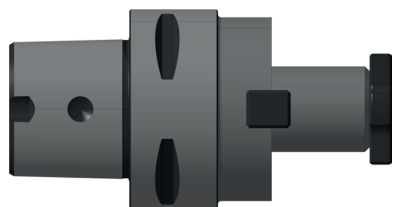
**FMA CAP**

DIN 26623-1



**≤3µm G 6,3**  
15 000 RPM

DIN 6357 FOR CUTTERS WITH DRIVING SLOT  
DIN6357 ДЛЯ ФРЕЗ С ПОПЕРЕЧНОЙ КАНАВКОЙ



EDP No	Taper Конус	d	L1	A	D
EC32FMA160	CAP32	16	30	17	38
EC40FMA160	CAP40	16	35	17	38
EC40FMA220	CAP40	22	40	19	48
EC50FMA160	CAP50	16	35	17	38
EC50FMA220	CAP50	22	40	19	48
EC50FMA270	CAP50	27	40	21	58
EC63FMA160	CAP63	16	35	17	38
EC63FMA220	CAP63	22	40	19	48
EC63FMA270	CAP63	27	40	21	58
EC63FMA320	CAP63	32	40	24	78
EC80FMA270	CAP80	27	50	21	58
EC80FMA320	CAP80	32	50	24	78
EC80FMA400	CAP80	40	55	27	88

**FEATURES ХАРАКТЕРИСТИКИ**

Taper Angle Tolerance / Допуск конуса: AT3  
Balance / Балансировка G 6,3 15 000rpm  
Seat runout / Биение: 0.005mm

**ACCESSORIES АКССУАРЫ**



Bolt Винт  
DIN 6367

E-328



Wrench  
Ключ  
DIN 6368

E-329



Drive keys  
Винт

E-327

BT

SK

SA

HSK

VDI

Rotary VDI

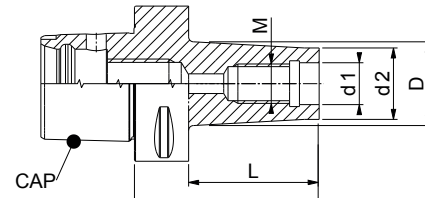
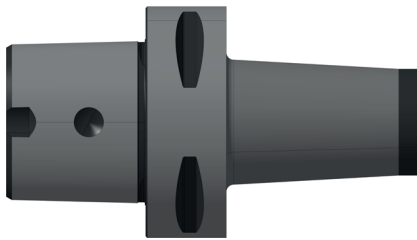
CAPTO

Аксессуары

## SCREW-ON TYPE MILL ARBORS ОПРАВКА ДЛЯ ФРЕЗ С ВИНТОВЫМ ХВОСТОВИКОМ

MCA CAP

DIN 26623-1

SCREW-ON TYPE MILL ARBORS  
ОПРАВКА ДЛЯ ФРЕЗ С ВИНТОВЫМ ХВОСТОВИКОМ $\leq 3\mu\text{m G 2,5}$   
25 000 RPM

EDP No	Taper Конус	M	d1	d2	A	L	D
EC32MCA080	CAP32	08	8,5	13	30	15	15
EC32MCA100	CAP32	10	10,5	18	30	15	20
EC32MCA120	CAP32	12	12,5	21	35	20	24
EC32MCA160	CAP32	16	17	29	40	25	29
EC40MCA080	CAP40	08	8,5	13	30	10	15
EC40MCA100	CAP40	10	10,5	18	35	15	20
EC40MCA120	CAP40	12	12,5	21	40	20	24
EC40MCA160	CAP40	16	17	29	45	25	29
EC50MCA080	CAP50	08	8,5	13	50	30	15
EC50MCA081	CAP50	08	8,5	13	75	55	23
EC50MCA100	CAP50	10	10,5	18	50	30	20
EC50MCA101	CAP50	10	10,5	18	75	55	23
EC50MCA120	CAP50	12	12,5	21	50	30	24
EC50MCA121	CAP50	12	12,5	21	75	55	24
EC50MCA160	CAP50	16	17	29	50	30	29
EC50MCA161	CAP50	16	17	29	75	55	34
EC63MCA080	CAP63	08	8,5	13	50	28	15
EC63MCA081	CAP63	08	8,5	13	75	53	23
EC63MCA100	CAP63	10	10,5	18	50	28	20
EC63MCA101	CAP63	10	10,5	18	75	53	23
EC63MCA120	CAP63	12	12,5	21	50	28	24
EC63MCA121	CAP63	12	12,5	21	75	53	24
EC63MCA160	CAP63	16	17	29	50	28	29
EC63MCA161	CAP63	16	17	29	75	53	34
EC80MCA081	CAP80	08	8,5	13	85	55	23
EC80MCA101	CAP80	10	10,5	18	85	55	23
EC80MCA121	CAP80	12	12,5	21	85	55	24
EC80MCA161	CAP80	16	17	29	85	85	34

## Recommended tightening torques

Рекомендуемые моменты затяжки

M6	10 Nm
M8	25 Nm
M10	40 Nm
M12	60 Nm
M16	80 Nm

## FEATURES ХАРАКТЕРИСТИКИ

Taper Angle Tolerance / Допуск конуса: AT3  
Balance / Балансировка G 2,5 20 000rpm  
Seat runout / Биение: 0.003mm



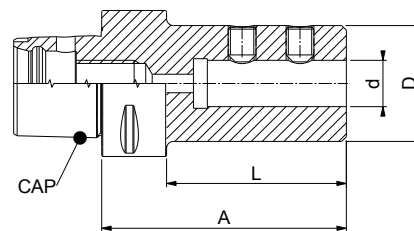
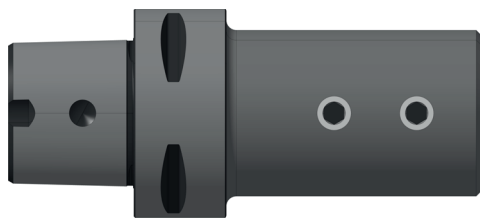
**BORING HOLDER FOR DRILL WITH INDEXABLE**  
ПАТРОН ДЛЯ СБОРНЫХ СВЁРЛ С СМП

**WLE CAP**

DIN 26623-1

INSERTS FORM E1 Пластины E1

**≤3µm G 6,3**  
15 000 RPM



EDP No	Taper Конус	d	A	L	D
EC32WLE160	CAP32	16	56	-	36
EC32WLE200	CAP32	20	60	-	40
EC40WLE161	CAP40	16	56	36	36
EC40WLE200	CAP40	20	60	-	40
EC40WLE250	CAP40	25	77	-	45
EC50WLE161	CAP50	16	65	45	36
EC50WLE200	CAP50	20	60	40	40
EC50WLE250	CAP50	25	71	51	45
EC50WLE320	CAP50	32	75	-	52
EC63WLE160	CAP63	16	70	48	36
EC63WLE200	CAP63	20	70	48	40
EC63WLE250	CAP63	25	72	50	45
EC63WLE320	CAP63	32	75	53	52
EC63WLE400	CAP63	40	85	-	63
EC80WLE160	CAP80	16	80	50	36
EC80WLE200	CAP80	20	80	50	40
EC80WLE250	CAP80	25	85	55	45
EC80WLE320	CAP80	32	90	60	52
EC80WLE400	CAP80	40	95	65	65

**FEATURES ХАРАКТЕРИСТИКИ**

Taper Angle Tolerance / Допуск конуса: AT3  
Balance / Балансировка G 6,3 15 000rpm  
Seat runout / Биение: 0.003mm

**ACCESSORIES АКССУАРЫ**



E-321

Clamping screw  
Зажимной  
ВИНТ



E-332

Delivery unit  
for coolant  
ВИНТ СОЖ



E-332

Wrench  
delivery unit  
Ключ СОЖ

BT

SK

SA

HSK

VDI

Rotary VDI

CAPTO

Аксессуары

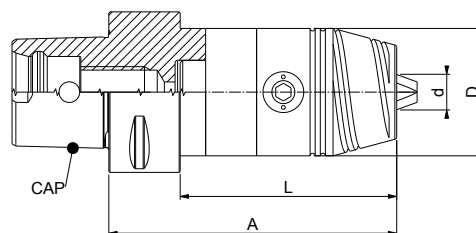
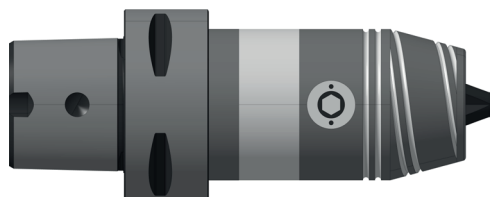
## NC-DRILL CHUCK ПАТРОН ДЛЯ СТАНКА С ЧПУ

NCD CAP

DIN 26623-1

NC-DRILL CHUCKS FOR LEFT AND RIGHT ROTATION  
ПАТРОН ДЛЯ СТАНКОВ С ЧПУ ЛЕВОГО И ПРАВОГО ВРАЩЕНИЯ

≤30µm G 6,3  
15 000 RPM



EDP No	Тарер Конус	d	A	L	D
EC32NCD130	CAP32	1-13	13	-	50
EC40NCD130	CAP40	1-13	13	-	50
EC50NCD130	CAP50	1-13	13	-	50
EC50NCD160	CAP50	3-16	16	-	57
EC63NCD130	CAP63	1-13	13	88	50
EC63NCD160	CAP63	3-16	16	93	57

BT

SK

SA

HSK

VDI

Rotary VDI

CAPTO

Аксессуары

## FEATURES ХАРАКТЕРИСТИКИ

Taper Angle Tolerance / Допуск конуса: AT3  
Balance / Балансировка G 6,3 15 000rpm  
Seat runout / Биение: 0.030mm

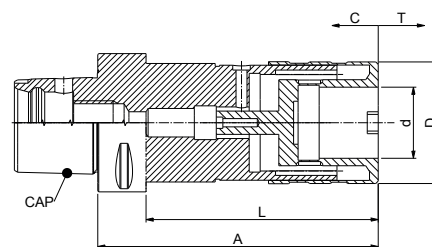
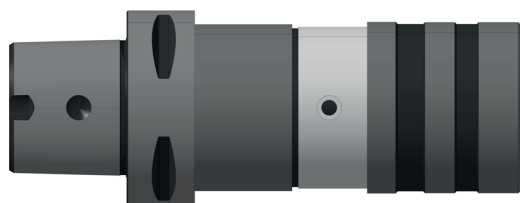
## ACCESSORIES АКЦЕССУАРЫ



Wrench  
Ключ

**QUICK-CHANGE TAPPING CHUCKS БЫСТРОСМЕННЫЙ ПАТРОН**
**TCA CAP**

DIN 26623-1

 QUICK-CHANGE TAPPING CHUCKS WITH LENGHT COMPENSATION  
 РЕЗЬБОНАРЕЗНЫЕ БЫСТРОСМЕННЫЕ ПАТРОНЫ С ОСЕВОЙ КОМПЕНСАЦИЕЙ


EDP No	Taper Конус	Capacity Zakres	d	A	L	D	c	T
EC32TCA120	CAP32	M3-M14	19	80	65	38	7	7
EC40TCA120	CAP40	M3-M14	19	80	60	38	7	7
EC40TCA200	CAP40	M5-M22	31	110	-	54	12	12
EC50TCA120	CAP50	M3-M14	19	80	60	38	7	7
EC50TCA200	CAP50	M5-M22	31	115	-	54	12	12
EC63TCA120	CAP63	M3-M14	19	90	68	38	7	7
EC63TCA200	CAP63	M5-M22	31	120	98	54	12	12
EC63TCA360	CAP63	M14-M25	48	170	-	78	17,5	18
EC80TCA120	CAP80	M3-M14	19	85	55	38	7	7
EC80TCA200	CAP80	M5-M22	31	110	80	54	12	12
EC80TCA360	CAP80	M14-M25	48	160	130	78	17,5	18

**ACCESSORIES АКЦЕССУАРЫ**

 Tapping collets  
 Резьбонарезной  
 патрон

E-318

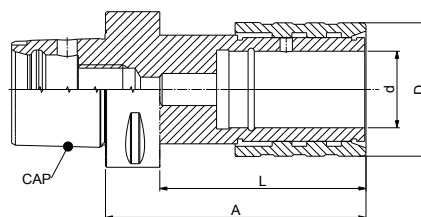
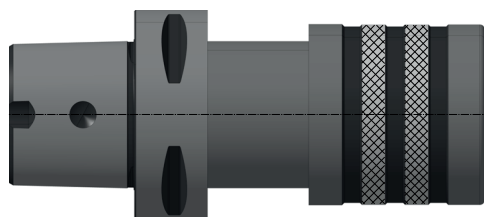
## QUICK-CHANGE TAPPING CHUCKS БЫСТРОСМЕННЫЙ ПАТРОН

## TCH CAP

DIN 26623-1

QUICK-CHANGE TAPPING CHUCKS WITHOUT LENGHT COMPENSATION

ПАТРОНЫ РЕЗЬБОНАРЕЗНЫЕ С БЫСТРОСМЕННЫМИ ВСТАВКАМИ БЕЗ ОСЕВОЙ КОМПЕНСАЦИИ



EDP No	Taper Конус	Capacity Zakres	d	A	L	D
EC40TCA121	CAP40	M3-M14	19	60	40	38
EC50TCA121	CAP50	M3-M14	19	60	40	38
EC50TCA201	CAP50	M5-M22	31	95	75	54
EC63TCA201	CAP63	M5-M22	31	105	83	54
EC63TCA361	CAP63	M14-M25	48	120	98	78

BT

SK

SA

HSK

VDI

Rotary VDI

CAPTO

Akcesoria

## ACCESSORIES АКЦЕССУАРЫ

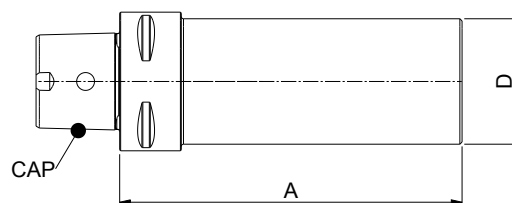
Tapping collets  
Резьбонарезной  
патрон

E-318

**BLANK ARBOR ДЕРЖАТЕЛИ ДЛЯ СПЕЦИНСТРУМЕНТА**
**BLK CAP**

DIN 26623-1

 BORING BAR BLANKS FOR THE PRODUCTION OF SPECIAL TOOLS  
 ЗАГОТОВКА ДЛЯ ИЗГОТОВЛЕНИЯ СПЕЦИАЛЬНОГО ИНСТРУМЕНТА

 $\leq 3\mu\text{m}$ 


EDP No	Taper Конус	A	D
EC32BLK320	CAP32	25	32
EC40BLK400	CAP40	65	40
EC50BLK500	CAP50	75	50
EC63BLK630	CAP63	95	63
EC80BLK800	CAP80	200	80

BT

SK

SA

HSK

VDI

Rotary VDI

CAPTO

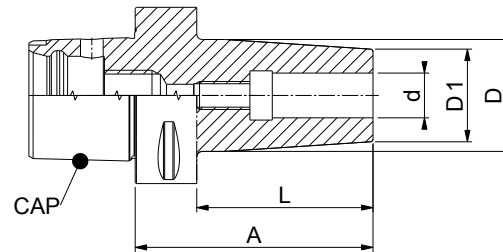
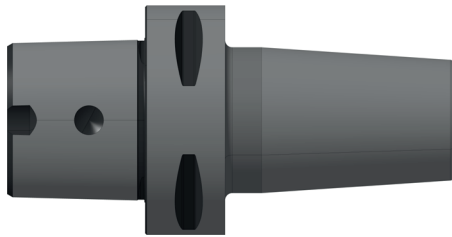
Аксессуары



## SHRINK FIT HOLDER ТЕРМОЗАЖИМНОЙ ПАТРОН

## SHR CAP

DIN 26623-1

SHRINK CHUCK FOR MOUNTING OF SOLID CARBIDE AND HSS-CUTTERS  
ПАТРОН ДЛЯ КРЕПЛЕНИЯ ТВЁРДОСПЛАВНЫХ ФРЕЗ HSS $\leq 3\mu\text{m}$  G 2,5  
20 000 RPM

EDP No	Taper Конус	d	A	L	D1	D
EC32SHR060	CAP32	6	65	50	20	27
EC32SHR080	CAP32	8	65	50	20	27
EC32SHR100	CAP32	10	70	55	24	31
EC32SHR120	CAP32	12	75	55	24	31
EC40SHR060	CAP40	6	75	55	20	27
EC40SHR080	CAP40	8	75	55	20	27
EC40SHR100	CAP40	10	75	55	24	31
EC40SHR120	CAP40	12	75	55	24	31
EC40SHR140	CAP40	14	80	60	27	34
EC40SHR160	CAP40	16	80	60	27	34
EC50SHR060	CAP50	6	75	55	20	27
EC50SHR080	CAP50	8	75	55	20	27
EC50SHR100	CAP50	10	75	55	24	31
EC50SHR120	CAP50	12	75	55	24	31
EC50SHR140	CAP50	14	80	60	27	34
EC50SHR160	CAP50	16	80	60	27	34
EC50SHR180	CAP50	18	80	60	33	40
EC50SHR200	CAP50	20	85	65	33	40
EC50SHR250	CAP50	25	90	70	44	53
EC50SHR320	CAP50	32	90	70	44	53
EC63SHR030	CAP63	3	80	58	10	15
EC63SHR040	CAP63	4	80	58	15	22
EC63SHR050	CAP63	5	80	58	15	22
EC63SHR060	CAP63	6	80	58	20	27
EC63SHR061	CAP63	6	120	98	20	27
EC63SHR062	CAP63	6	160	138	20	27
EC63SHR080	CAP63	8	80	58	20	27
EC63SHR081	CAP63	8	120	98	20	27
EC63SHR082	CAP63	8	160	138	20	27
EC63SHR100	CAP63	10	80	58	24	31
EC63SHR101	CAP63	10	120	98	24	31
EC63SHR102	CAP63	10	160	138	24	31
EC63SHR120	CAP63	12	80	58	24	31

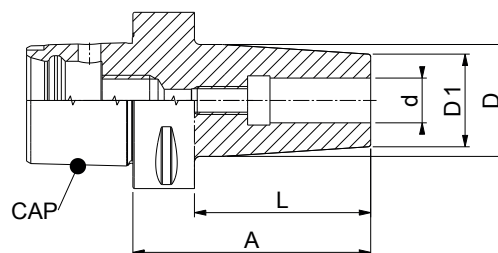
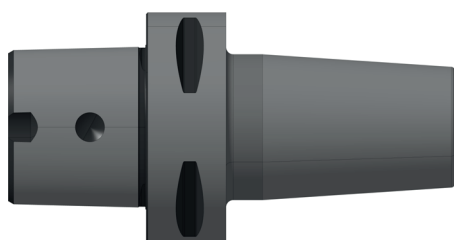
## FEATURES ХАРАКТЕРИСТИКИ

Taper Angle Tolerance / Допуск конуса: AT3  
Balance / Балансировка G 2,5 20 000rpm  
Seat runout / Биение: 0.003mm

**SHRINK FIT HOLDER ТЕРМОЗАЖИМНОЙ ПАТРОН**
**SHR CAP**

DIN 26623-1

 SHRINK CHUCK FOR MOUNTING OF SOLID CARBIDE AND HSS-CUTTERS  
 ПАТРОН ДЛЯ КРЕПЛЕНИЯ ТВЁРДОСПЛАВНЫХ ФРЕЗ HSS

**≤3µm G 2,5**  
 20 000 RPM


EDP No	Taper Конус	d	A	L	D1	D
EC63SHR121	CAP63	12	120	98	24	31
EC63SHR122	CAP63	12	160	138	24	31
EC63SHR140	CAP63	14	85	63	27	34
EC63SHR141	CAP63	14	120	98	27	34
EC63SHR142	CAP63	14	160	138	27	34
EC63SHR160	CAP63	16	85	63	27	34
EC63SHR161	CAP63	16	120	98	27	34
EC63SHR162	CAP63	16	160	138	27	34
EC63SHR180	CAP63	18	85	63	33	40
EC63SHR181	CAP63	18	120	98	33	40
EC63SHR182	CAP63	18	160	138	33	40
EC63SHR200	CAP63	20	85	63	33	40
EC63SHR201	CAP63	20	120	98	33	40
EC63SHR202	CAP63	20	160	138	33	40
EC63SHR250	CAP63	25	90	68	44	53
EC63SHR251	CAP63	25	120	98	44	53
EC63SHR252	CAP63	25	160	138	44	53
EC63SHR320	CAP63	32	95	73	44	53
EC63SHR321	CAP63	32	120	98	44	53
EC63SHR322	CAP63	32	160	138	44	53
EC80SHR060	CAP80	6	85	55	20	27
EC80SHR080	CAP80	8	85	55	20	27
EC80SHR100	CAP80	10	85	55	24	31
EC80SHR120	CAP80	12	85	55	24	31
EC80SHR140	CAP80	14	85	55	27	34
EC80SHR160	CAP80	16	90	60	27	34
EC80SHR180	CAP80	18	90	60	33	40
EC80SHR200	CAP80	20	90	60	33	40
EC80SHR250	CAP80	25	90	60	44	53
EC80SHR320	CAP80	32	90	60	44	53

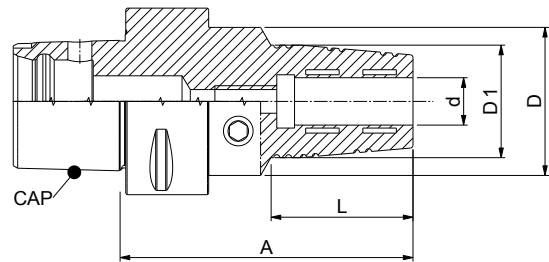
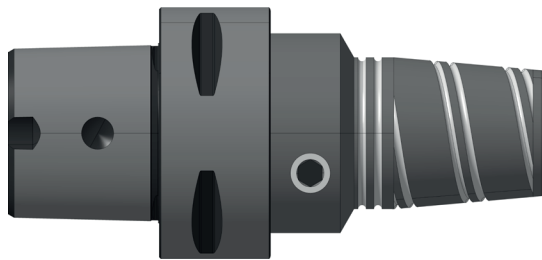
**FEATURES ХАРАКТЕРИСТИКИ**

 Taper Angle Tolerance / Допуск конуса: AT3  
 Balance / Балансировка G 2,5 20 000rpm  
 Seat runout / Биение: 0.003mm

## HYDRAULIC EXPANSION CHUCK ГИДРАВЛИЧЕСКИЙ ЗАЖИМНОЙ ПАТРОН

## HYD CAP

DIN 26623-1


**G 2,5**  
20 000 RPM


EDP No	Taper Конус	d	A	L	D1	D
EC32HYD120	CAP32	12	80	40	32	50
EC40HYD060	CAP40	6	80	40	26	50
EC40HYD080	CAP40	8	80	40	28	50
EC40HYD100	CAP40	10	85	40	30	50
EC40HYD120	CAP40	12	85	40	32	50
EC50HYD060	CAP50	6	65	30	26	50
EC50HYD080	CAP50	8	65	30	28	50
EC50HYD100	CAP50	10	75	40	30	50
EC50HYD120	CAP50	12	80	40	32	50
EC50HYD140	CAP50	14	80	40	34	50
EC50HYD160	CAP50	16	85	46	36	50
EC50HYD180	CAP50	18	85	46	40	50
EC50HYD200	CAP50	20	85	46	42	50
EC50HYD250	CAP50	25	95	-	49,5	55
EC63HYD060	CAP63	6	65	25	26	50
EC63HYD080	CAP63	8	65	25	28	50
EC63HYD100	CAP63	10	75	35	30	50
EC63HYD120	CAP63	12	80	40	32	50
EC63HYD140	CAP63	14	80	40	34	50
EC63HYD160	CAP63	16	85	46	38	50
EC63HYD180	CAP63	18	85	46	40	50
EC63HYD200	CAP63	20	85	46	42	50
EC63HYD250	CAP63	25	95	-	49,5	55
EC63HYD320	CAP63	32	100	-	56	63
EC80HYD200	CAP80	20	95	46	42	50
EC80HYD320	CAP80	32	105	-	56	63

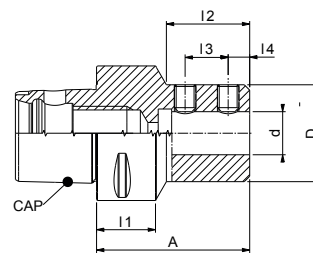
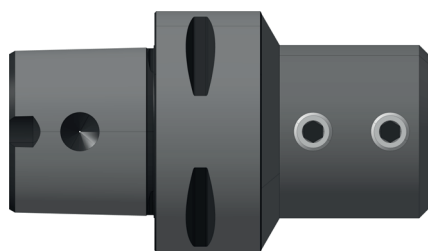
## FEATURES ХАРАКТЕРИСТИКИ

Taper Angle Tolerance / Допуск конуса: AT3  
Balance / Балансировка G 2,5 25 000rpm

**BORING HOLDER FOR DRILL WITH INDEXABLE**  
 ПАТРОН ДЛЯ СБОРНЫХ СВЁРЛ С СМП

**WLE CAP**

DIN 26623-1

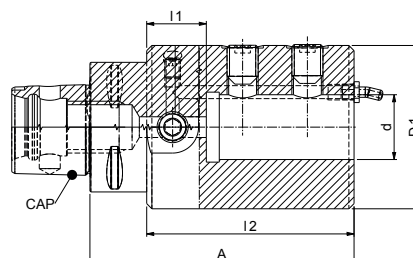
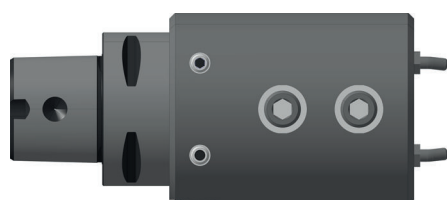


EDP No	Taper Конус	d	D1	l1	l2	A	l3	l4
EC32WLE100	CAP32	10	36	20	20	35	10	5
EC32WLE120	CAP32	12	36	24	24	40	12	6
EC40WLE100	CAP40	10	36	20	19	40	10	5
EC40WLE120	CAP 40	12	36	24	24	45	12	6
EC40WLE160	CAP 40	16	36	32	29	50	16	8
EC50WLE100	CAP 50	10	36	20	21	45	10	5
EC50WLE120	CAP 50	12	36	24	22,5	45	12	6
EC50WLE160	CAP 50	16	36	32	31	55	16	8

**BORING HOLDER FOR DRILL WITH INDEXABLE**  
 ПАТРОН ДЛЯ СБОРНЫХ СВЁРЛ С СМП

**WLE CAP**

DIN 26623-1

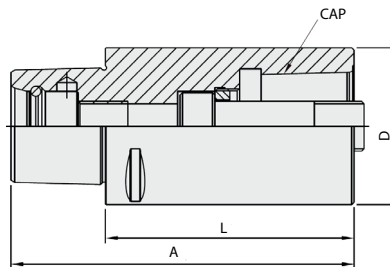


EDP No	Taper Конус	d	D1	l1	l2	A
EC50WLE251	50	25	63	43	80	100
EC63WLE251	63	25	63	41	-	98
EC63WLE401	63	40	80	41	90	112
EC80WLE251	80	25	63	41	50	98
EC80WLE401	80	40	80	41	-	112

## EXTENSION ADAPTER ADAPTER PRZEDŁUŻKI

## EC CAP

For the same diameter  
Для того же диаметра

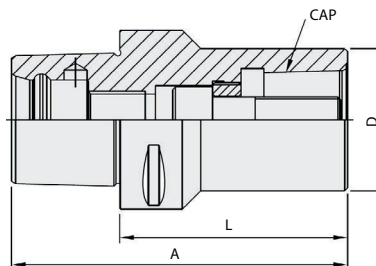


EDP No	Тип Type	CAPTO	A	L	D
EC32EC32600	CAP32 x CAP32 - 60	32	79	60	32
EC32EC32800	CAP32 x CAP32 - 80	32	99	80	32
EC40EC40600	CAP40 x CAP40 - 60	40	84	60	40
EC40EC40800	CAP40 x CAP40 - 80	40	104	80	40
EC50EC50800	CAP50 x CAP50 - 80	50	110	80	50
EC50EC50A00	CAP50 x CAP50 - 100	50	130	100	50
EC63EC63800	CAP63 x CAP63 - 80	63	118	80	63
EC63EC63A00	CAP63 x CAP63 - 100	63	138	100	63

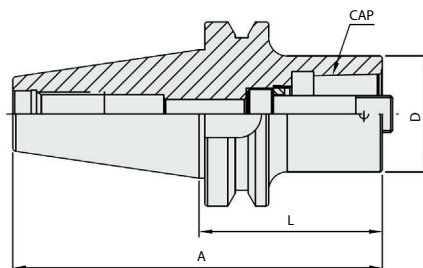
## EXTENSION ADAPTER ADAPTER PRZEDŁUŻKI

## EC CAP

For different diameter  
Для разных диаметров



EDP No	Тип Type	CAPTO	A	L	D
EC40EC32550	PSC40 x PSC32 - 55	32	79	55	32
EC40EC32700	PSC40 x PSC32 - 70	32	94	70	32
EC50EC32600	PSC50 x PSC32 - 60	32	84	60	32
EC50EC40650	PSC50 x PSC40 - 65	40	89	65	40
EC50EC40850	PSC50 x PSC40 - 85	40	115	85	40
EC63EC32700	PSC63 x PSC32 - 70	32	108	70	32
EC63EC40800	PSC63 x PSC40 - 80	40	118	80	40
EC63EC50800	PSC63 x PSC50 - 80	50	118	80	50
EC63EC50A10	PSC63 x PSC50 - 110	50	148	110	50

**EXTENSION ADAPTER ADAPTER PRZEDŁUŻKI**
**BT CAP**


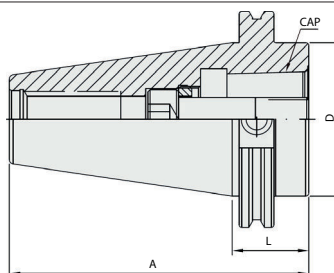
EDP No	Type Тип	CAPTO	A	L	D
BT40EC32300	BT40 x CAP32 - 30	32	95.4	30	32
BT40EC40300	BT40 x CAP40 - 30	40	95.4	30	40
BT40EC50300	BT40 x CAP50 - 30	50	95.4	30	50
BT40EC63750	BT40 x CAP63 - 75	63	140.4	75	63
BT50EC32400	BT50 x CAP32 - 40	32	141.8	40	32
BT50EC40400	BT50 x CAP40 - 40	40	141.8	40	40
BT50EC50400	BT50 x CAP50 - 40	50	141.8	40	50
BT50EC63A00	BT50 x CAP63 - 100	63	201.8	100	63
BT50EC63A51	BT50 x CAP63 - 150	63	251.8	150	63
BT50EC63B01	BT50 x CAP63 - 200	63	301.8	200	63
BT50EC63B50	BT50 x CAP63 - 250	63	351.8	250	63
BT50EC63C02	BT50 x CAP63 - 300	63	401.8	300	63

**Dual**

EDP No	Type Тип	CAPTO	A	L	D
SBT40EC32300	BT40 x CAP32 - 30	32	95.4	30	32
SBT40EC40300	BT40 x CAP40 - 30	40	95.4	30	40
SBT40EC50300	BT40 x CAP50 - 30	50	95.4	30	50
SBT40EC63750	BT40 x CAP63 - 75	63	140.4	75	63
SBT50EC32400	BT50 x CAP32 - 40	32	141.8	40	32
SBT50EC40400	BT50 x CAP40 - 40	40	141.8	40	40
SBT50EC50400	BT50 x CAP50 - 40	50	141.8	40	50
SBT50EC63A00	BT50 x CAP63 - 100	63	201.8	100	63
SBT50EC63A51	BT50 x CAP63 - 150	63	251.8	150	63
SBT50EC63B01	BT50 x CAP63 - 200	63	301.8	200	63
SBT50EC63B50	BT50 x CAP63 - 250	63	351.8	250	63
SBT50EC63C02	BT50 x CAP63 - 300	63	401.8	300	63

## EXTENSION ADAPTER ADAPTER PRZEDŁUŻKI

## SK CAP



EDP No	Type Тип	CAPTO	A	L	D
SK40EC3235	SK40 x CAP32 - 35	32	103.249	35	44.45
SK40EC4035	SK40 x CAP40 - 35	40	103.249	35	44.45
SK40EC5035	SK40 x CAP50 - 35	50	103.249	35	44.45
SK40EC6390	SK40 x CAP63 - 90	63	158.249	90	44.45
SK50EC3235	SK50 x CAP32 - 35	32	136.6	35	69.85
SK50EC4035	SK50 x CAP40 - 35	40	136.6	35	69.85
SK50EC5035	SK50 x CAP50 - 35	50	136.6	35	69.85
SK50EC6335	SK50 x CAP63 - 35	63	136.6	35	69.85

BT

SK

SA

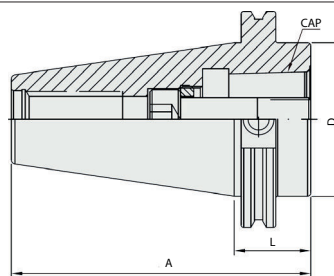
HSK

VDI

Rotary VDI

CAPTO

Akcesoria

**EXTENSION ADAPTER ADAPTER PRZEDŁUŻKI**
**SKD CAP**


EDP No	Type Тип	CAPTO	A	L	D
SKD40EC3230	SKD40 x CAP32 - 30	32	98.4	30	32
SKD40EC4040	SKD40 x CAP40 - 40	40	108.4	40	40
SKD40EC5050	SKD40 x CAP50 - 50	50	118.4	50	50
SKD40EC6390	SKD40 x CAP63 - 90	63	158.4	90	63
SKD50EC3230	SKD50 x CAP32 - 30	32	131.75	30	32
SKD50EC4030	SKD50 x CAP40 - 30	40	131.75	30	40
SKD50EC5030	SKD50 x CAP50 - 30	50	131.75	30	50
SKD50EC6330	SKD50 x CAP63 - 30	63	131.75	30	63
SKD50EC63A0	SKD50 x CAP63 - 100	63	201.75	100	63
SKD50EC63A5	SKD50 x CAP63 - 150	63	251.75	150	63
SKD50EC63B0	SKD50 x CAP63 - 200	63	301.75	200	63
SKD50EC63B5	SKD50 x CAP63 - 250	63	351.75	250	63
SKD50EC63C0	SKD50 x CAP63 - 300	63	401.75	300	63

BT

SK

SA

HSK

VDI

Rotary VDI

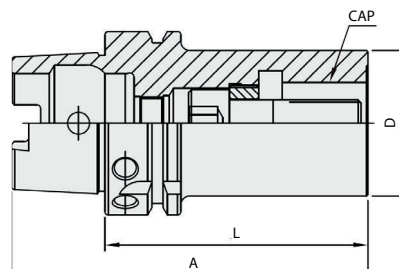
CAPTO

Akcesoria



## EXTENSION ADAPTER ADAPTER PRZEDŁUŻKI

## HSK CAP



EDP No	Type Тип	CAPTO	A	L	D
HSK63EC3275	HSK63A x CAP32 - 75	32	107	75	32
HSK63EC4080	HSK63A x CAP40 - 80	40	112	80	40
HSK63EC5090	HSK63A x CAP50 - 90	50	122	90	50
HSK10EC3280	HSK100Ax CAP32 - 80	32	130	80	32
HSK10EC4090	HSK100Ax CAP40 - 90	40	140	90	40
HSK10EC50A0	HSK100Ax CAP50 - 100	50	150	100	50
HSK10EC63A1	HSK100Ax CAP63-110	63	160	110	63
HSK10EC63A5	HSK100Ax CAP63-150	63	200	150	63
HSK10EC63B0	HSK100Ax CAP63-200	63	250	200	63
HSK10EC63B5	HSK100Ax CAP63-250	63	300	250	63
HSK10EC63C0	HSK100Ax CAP63 - 300	63	350	300	63

BT

SK

SA

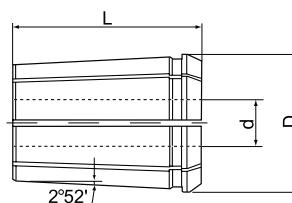
HSK

VDI

Rotary VDI

CAPTO

Akcesoria

COLLETS DIN 6388 FORM B  
 ЦАНГИ DIN 6388 ФОРМА B


EDP No	d	D	L
TOZ250200E5	2	25,5	40
TOZ250300E5	3	25,5	40
TOZ250400E5	4	25,5	40
TOZ250500E5	5	25,5	40
TOZ250600E5	6	25,5	40
TOZ250700E5	7	25,5	40
TOZ250800E5	8	25,5	40
TOZ250900E5	9	25,5	40
TOZ251000E5	10	25,5	40
TOZ251100E5	11	25,5	40
TOZ251200E5	12	25,5	40
TOZ251300E5	13	25,5	40
TOZ251400E5	14	25,5	40
TOZ251500E5	15	25,5	40
TOZ251600E5	16	25,5	40

**CONCENTRICITY AND REPEATABILITY:**

For OZ25 - OZ34: concentricity 6µm / repeatability 6µm

For OZ43: concentricity 10µm / repeatability 6µm

i.e. system accuracy ≤ 10µm with standard precision collet chucks and 6µm collets

**APPLICATION:**

For HSC and for high precision work.

**COLLAPSE:**

h10, i.e. only nominal size can be clamped.

**ТОЧНОСТЬ ВРАЩЕНИЯ И ПОВТОРЯЕМОСТЬ:**

Для OZ25 - OZ34: точность вращения 6µm / повторяемость 6µm

Для OZ43: точность вращения 10µm / повторяемость 6µm

т.е. точность системы составляет ≤ 10µm для оправок стандартной точности и цанг 6µm

**ПРИМЕНЕНИЕ:**

Для скоростной и высокоточной обработки

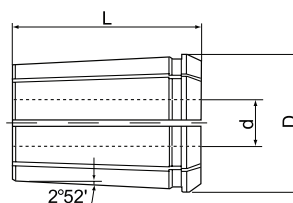
**ДИАПАЗОН ЗАЖИМАНИЯ:**

h10, т.е. возможно крепление только номинального размера

## ACCESSORIES АКЦЕССУАРЫ

OZ 35

DIN 6388

COLLETS DIN 6388 FORM B  
ЦАНГИ DIN 6388 ФОРМА B

EDP No	d	D	L
TOZ350200E2	2	35,05	52
TOZ350300E2	3	35,05	52
TOZ350400E2	4	35,05	52
TOZ350500E2	5	35,05	52
TOZ350600E2	6	35,05	52
TOZ350700E2	7	35,05	52
TOZ350800E2	8	35,05	52
TOZ350900E2	9	35,05	52
TOZ351000E2	10	35,05	52
TOZ351100E2	11	35,05	52
TOZ351200E2	12	35,05	52
TOZ351300E2	13	35,05	52
TOZ351400E2	14	35,05	52
TOZ351500E2	15	35,05	52
TOZ351600E2	16	35,05	52
TOZ351700E2	17	35,05	52
TOZ351800E2	18	35,05	52
TOZ351900E2	19	35,05	52
TOZ352000E2	20	35,05	52
TOZ352100E2	21	35,05	52
TOZ352200E2	22	35,05	52
TOZ352300E2	23	35,05	52
TOZ352400E2	24	35,05	52
TOZ352500E2	25	35,05	52

BT

SK

SA

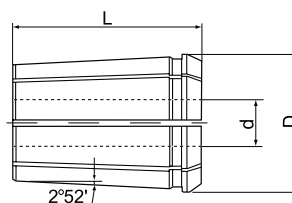
HSK

VDI

Rotary VDI

CAPTO

Akcesoria

COLLETS DIN 6388 FORM B  
 ЦАНГИ DIN 6388 ФОРМА B


EDP No	d	D	L
TOZ430300E7	3	43,7	60
TOZ430400E7	4	43,7	60
TOZ430500E7	5	43,7	60
TOZ430600E7	6	43,7	60
TOZ430700E7	7	43,7	60
TOZ430800E7	8	43,7	60
TOZ430900E7	9	43,7	60
TOZ431000E7	10	43,7	60
TOZ431100E7	11	43,7	60
TOZ431200E7	12	43,7	60
TOZ431300E7	13	43,7	60
TOZ431400E7	14	43,7	60
TOZ431500E7	15	43,7	60
TOZ431600E7	16	43,7	60
TOZ431700E7	17	43,7	60
TOZ431800E7	18	43,7	60
TOZ431900E7	19	43,7	60
TOZ432000E7	20	43,7	60
TOZ432100E7	21	43,7	60
TOZ432200E7	22	43,7	60
TOZ432300E7	23	43,7	60
TOZ432400E7	24	43,7	60
TOZ432500E7	25	43,7	60
TOZ432600E7	26	43,7	60
TOZ432700E7	27	43,7	60
TOZ432800E7	28	43,7	60
TOZ432900E7	29	43,7	60
TOZ433000E7	30	43,7	60
TOZ433100E7	31	43,7	60
TOZ433200E7	32	43,7	60

BT

SK

SA

HSK

VDI

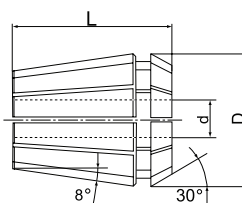
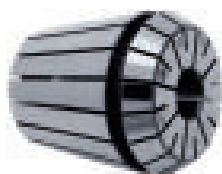
Rotary VDI

CAPTO

Akcesoria

COLLETS ER DIN 6499

ЦАНГИ ER DIN 6499



EDP No	d	D	L
TER80100E0	1	8,5	13,6
TER80250E0	1,5	8,5	13,6
TER80200E0	2	8,5	13,6
TER80350E0	2,5	8,5	13,6
TER80300E0	3	8,5	13,6
TER80450E0	3,5	8,5	13,6
TER80400E0	4	8,5	13,6
TER80550E0	4,5	8,5	13,6
TER80500E0	5	8,5	13,6

**CONCENTRICITY:**

≤ 5µm checked with ERP collet chucks. Checked in four equi-spaced positions (moved clockwise by 90°) at a distance of 3xD (max. 50 mm).

**APPLICATION:**

For HSC and for high precision work with ERP collet chucks.

**COLLAPSE:**

Nominal size reduced by T, with ERP collet chucks h10. In order to assure the best concentricity and repeatability we recommend to clamp only the nominal size h10 with HP collets. Intermediate diameters should be ground to nominal size, if possible.

**ТОЧНОСТЬ ВРАЩЕНИЯ:**

≤ 5µm проверена с патронами ERP. Проверена в 4 равноудалённых пунктах (поворот 90° по часовой стрелке) на расстоянии 3xD от патрона (max. 50 mm)

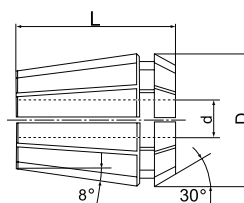
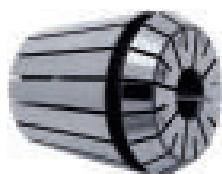
**ПРИМЕНЕНИЕ:**

Для скоростной и высокоточной обработки с патронами/оправками ERP

Номинальная величина уменьшена на значение T, для оправок ERP - h10. С целью обеспечения лучшей concentricity и повторяемости, рекомендуем крепление номинальных размеров h10 только в цангах HP. Промежуточные диаметры хвостовиков, по возможности, должны отшлифовываться до номинальных размеров

**ACCESSORIES АКЦЕССУАРЫ**
**ER 11**

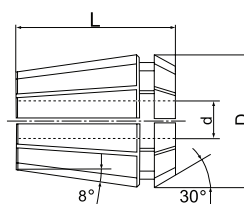
DIN 6499

 COLLETS ER DIN 6499  
 ЦАНГИ ER DIN 6499


EDP No	d	D	L
TER110100E0	1	11,5	18
TER110250E0	1,5	11,5	18
TER110200E0	2	11,5	18
TER110350E0	2,5	11,5	18
TER110300E0	3	11,5	18
TER110450E0	3,5	11,5	18
TER110400E0	4	11,5	18
TER110550E0	4,5	11,5	18
TER110500E0	5	11,5	18
TER110650E0	5,5	11,5	18
TER110600E0	6	11,5	18
TER110750E0	6,5	11,5	18
TER110700E0	7	11,5	18

**ACCESSORIES АКЦЕССУАРЫ**
**ER 16**

DIN 6499

 COLLETS ER DIN 6499  
 ЦАНГИ ER DIN 6499


EDP No	d	D	L
TER170100E6	1	17	27,5
TER170200E6	2	17	27,5
TER170300E6	3	17	27,5
TER170400E6	4	17	27,5
TER170500E6	5	17	27,5
TER170600E6	6	17	27,5
TER170700E6	7	17	27,5
TER170800E6	8	17	27,5
TER170900E6	9	17	27,5
TER211000E6	10	17	31,5

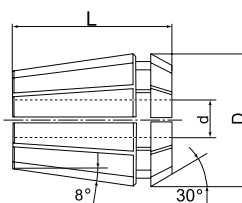
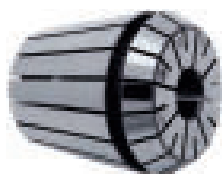
## ACCESSORIES АКЦЕССУАРЫ

ER 20

DIN 6499

COLLETS ER DIN 6499

ЦАНГИ ER DIN 6499



EDP No	d	D	L
TER210200E8	2	21	31,5
TER210300E8	3	21	31,5
TER210400E8	4	21	31,5
TER210500E8	5	21	31,5
TER210600E8	6	21	31,5
TER210700E8	7	21	31,5
TER210800E8	8	21	31,5
TER210900E8	9	21	31,5
TER211000E8	10	21	31,5
TER211100E8	11	21	31,5
TER211200E8	12	21	31,5
TER211300E8	13	21	31,5

BT

SK

SA

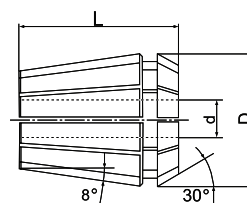
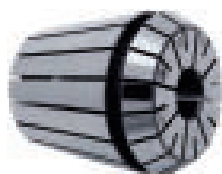
HSK

VDI

Rotary VDI

CAPTO

Akcesoria

COLLETS ER DIN 6499  
 ЦАНГИ ER DIN 6499


EDP No	d	D	L
TER260200E0	2	26	34
TER260300E0	3	26	34
TER260400E0	4	26	34
TER260500E0	5	26	34
TER260600E0	6	26	34
TER260700E0	7	26	34
TER260800E0	8	26	34
TER260900E0	9	26	34
TER261000E0	10	26	34
TER261100E0	11	26	34
TER261200E0	12	26	34
TER261300E0	13	26	34
TER261400E0	14	26	34
TER261500E0	15	26	34
TER261600E0	16	26	34

BT

SK

SA

HSK

VDI

Rotary VDI

CAPTO

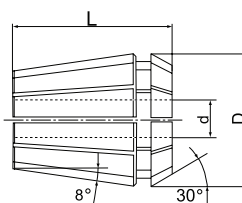
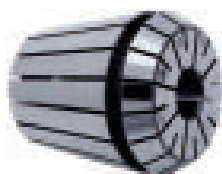
Akcesoria



## ACCESSORIES АКЦЕССУАРЫ

ER 32

DIN 6499

COLLETS ER DIN 6499  
ЦАНГИ ER DIN 6499

EDP No	d	D	L
TER330200E0	2	33	40
TER330300E0	3	33	40
TER330400E0	4	33	40
TER330500E0	5	33	40
TER330600E0	6	33	40
TER330700E0	7	33	40
TER330800E0	8	33	40
TER330900E0	9	33	40
TER331000E0	10	33	40
TER331100E0	11	33	40
TER331200E0	12	33	40
TER331300E0	13	33	40
TER331400E0	14	33	40
TER331500E0	15	33	40
TER331600E0	16	33	40
TER331700E0	17	33	40
TER331800E0	18	33	40
TER331900E0	19	33	40
TER332000E0	20	33	40

BT

SK

SA

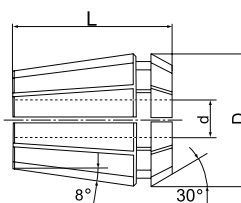
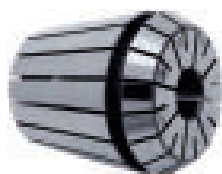
HSK

VDI

Rotary VDI

CAPTO

Akcesoria

COLLETS ER DIN 6499  
 ЦАНГИ ER DIN 6499


EDP No	d	D	L
TER410300E2	3	41	46
TER410400E2	4	41	46
TER410500E2	5	41	46
TER410600E2	6	41	46
TER410700E2	7	41	46
TER410800E2	8	41	46
TER410900E2	9	41	46
TER411000E2	10	41	46
TER411100E2	11	41	46
TER411200E2	12	41	46
TER411300E2	13	41	46
TER411400E2	14	41	46
TER411500E2	15	41	46
TER411600E2	16	41	46
TER411700E2	17	41	46
TER411800E2	18	41	46
TER411900E2	19	41	46
TER412000E2	20	41	46
TER412100E2	21	41	46
TER412200E2	22	41	46
TER412300E2	23	41	46
TER412400E2	24	41	46
TER412500E2	25	41	46
TER412600E2	26	41	46

BT

SK

SA

HSK

VDI

Rotary VDI

CAPTO

Акcesoria

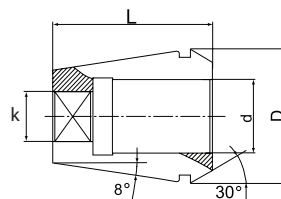
## ACCESSORIES АКЦЕССУАРЫ

ER

DIN 6499

ER STANDARD TAPPING COLLETS WITH INTERNAL SQUARE

ЦАНГИ ER СТАНДАРТНЫЕ, С ВНУТРЕННИМ КВАДРАТОМ ДЛЯ КРЕПЛЕНИЯ МЕТЧИКОВ



EDP No	d	D	k	L
TER160450G	3,5	17	2,7	27,5
TER160400G	4	17	3,2	27,5
TER160550G	4,5	17	3,55	27,5
TER160600G	6	17	5	27,5
TER160700G	7	17	5,6	27,5
TER160800G	8	17	6,3	27,5
TER250450G	3,5	21	2,7	34
TER250400G	4	21	3,2	34
TER250550G	4,5	21	3,55	34
TER250600G	6	21	5	34
TER250700G	7	21	5,6	34
TER250800G	8	21	6,3	34
TER250900G	9	21	7,1	34
TER251000G	10	21	8	34
TER251100G	11	21	9	34
TER251200G	12	21	9	34
TER251400G	14	21	11,2	34
TER251600G	16	21	12,5	34
TER320400G	4	26	3,2	40
TER320550G	4,5	26	3,55	40
TER320600G	6	26	5	40
TER320700G	7	26	5,6	40
TER320800G	8	26	6,3	40
TER320900G	9	26	7,1	40
TER321000G	10	26	8	40
TER321100G	11	26	9	40
TER321200G	12	26	9	40
TER321400G	14	26	11,2	40
TER321600G	16	26	12,5	40
TER321800G	18	26	14,5	40
TER322000G	20	26	16	40
TER400600G	6	33	5	46
TER400700G	7	33	5,6	46
TER400800G	8	33	6,3	46
TER400900G	9	33	7,1	46

BT

SK

SA

HSK

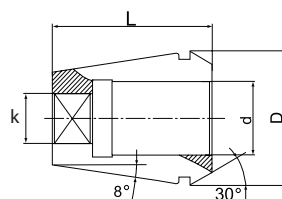
VDI

Rotary VDI

CAPTO

Akcesoria

ER STANDARD TAPPING COLLETS WITH INTERNAL SQUARE  
 ЦАНГИ ER СТАНДАРТНЫЕ, С ВНУТРЕННИМ КВАДРАТОМ ДЛЯ КРЕПЛЕНИЯ МЕТЧИКОВ



EDP No	d	D	k	L
TER401000G	10	33	8	46
TER401100G	11	33	9	46
TER401200G	12	33	9	46
TER401400G	14	33	11,2	46
TER401600G	16	33	12,5	46
TER401800G	18	33	14,5	46
TER402000G	20	33	16	46
TER402200G	22	33	18	46
TER402500G	25	33	20	46

**CCONCENTRICITY AND REPEATABILITY:**

For ER16: concentricity 10 $\mu$ m / repeatability 6 $\mu$ m  
 For ER20 - ER40 (d = 3.5/ - 9.0): concentricity 10 $\mu$ m / repeatability 6 $\mu$ m  
 For ER20 - ER40 (d = 10.0 - 25.0): concentricity 15 $\mu$ m / repeatability 6 $\mu$ m

**APPLICATION:**

For tapping, but not with ERP collet chucks.

**COLLAPSE:**

h8, i.e. only nominal size can be clamped

**SPECIAL FEATURES:**

With internal square drive without axial compensation, since this is not necessary for rigid tapping.

**REMARK:**

Chart with tap shank dimensions DIN and ISO in technical information, for the same shank- $\emptyset$  the DIN as well as the ISO taps can be used.

**ТОЧНОСТЬ ВРАЩЕНИЯ И ПОВТОРЯЕМОСТЬ:**

Для ER16: точность вращения 10 $\mu$ m / повторяемость 6 $\mu$ m  
 Dla ER20 - ER40 (d = 3.5 - 9.0): точность вращения 10 $\mu$ m / повторяемость 6 $\mu$ m  
 Dla ER20 - ER40 (d = 10.0 - 25.0): точность вращения 15 $\mu$ m / повторяемость 6 $\mu$ m

**ПРИМЕНЕНИЕ:**

Для нарезания резьбы, не применять с патронами ERP.

**ДИАПАЗОН ЗАЖИМАНИЯ:**

h8, т.е. возможно крепление только номинального размера.

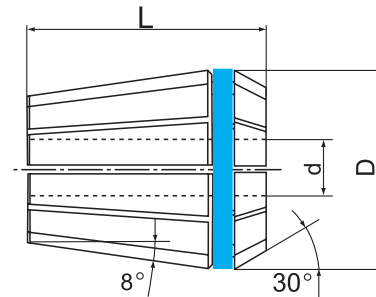
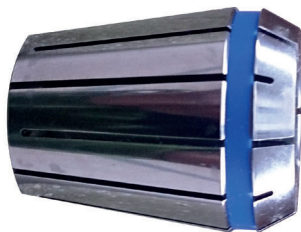
**ОСОБЕННОСТИ:**

С внутренним квадратным профилем, без осевой компенсации

**ПРИМЕЧАНИЕ:**

Данные о размерах хвостовиков по DIN и ISO - в разделе технической информации, для одинаковых диаметров, можно применять метчики как ISO, так и DIN

ER HIGH PRECISION COLLETS  
ЦАНГИ ER ВЫСОКОТОЧНЫЕ

**CONCENTRICITY:**

< 5µm checked with ERP collet chucks. Checked in four equi-spaced positions (moved clockwise by 90°) at a distance of 3xD (max. 50 mm).

**APPLICATION:**

For HSC and for high precision work with ERP collet chucks.

**COLLAPSE:**

Nominal size reduced by T, with ERP collet chucks h10. In order to assure the best concentricity and repeatability we recommend to clamp only the nominal size h10 with HP collets. Intermediate diameters should be ground to nominal size, if possible.

**ТОЧНОСТЬ ВРАЩЕНИЯ:**

< 5µm проверена с патронами ERP. Проверена в 4 равноудалённых пунктах (поворот 90° по часовой стрелке) на расстоянии 3xD от патрона (max. 50 mm)

**ПРИМЕНЕНИЕ:**

Для скоростной и высокоточной обработки с патронами/оправками ERP.

**ДИАПАЗОН ЗАЖИМАНИЯ:**

Номинальная величина уменьшена на значение T, для оправок ERP - h10. С целью обеспечения лучшей concentricity и повторяемости, рекомендуем крепление номинальных размеров h10 только в цангах HP. Промежуточные диаметры хвостовиков, по возможности, должны отшлифовываться до номинальных размеров.

BT

SK

SA

HSK

VDI

Rotary VDI

CAPTO

Акcesoria

ER HIGH PRECISION COLLETS  
 ЦАНГИ ER ВЫСОКОТОЧНЫЕ

**ER08 DIN 6499-HP**

EDP No	d	T	D	L
TER080100HPH	1,0	-0,5	8,5	13,6
TER080150HPH	1,5	-0,5	8,5	13,6
TER080200HPH	2,0	-0,5	8,5	13,6
TER080250HPH	2,5	-0,5	8,5	13,6
TER080300HPH	3,0	-0,5	8,5	13,6
TER080350HPH	3,5	-0,5	8,5	13,6
TER080400HPH	4,0	-0,5	8,5	13,6
TER080450HPH	4,5	-0,5	8,5	13,6
TER080500HPH	5,0	-0,5	8,5	13,6

**ER11 DIN 6499-HP**

EDP No	d	T	D	L
TER110100HPH	1,0	-0,5	11,5	18
TER110150HPH	1,5	-0,5	11,5	18
TER110200HPH	2,0	-0,5	11,5	18
TER110250HPH	2,5	-0,5	11,5	18
TER110300HPH	3,0	-0,5	11,5	18
TER110350HPH	3,5	-0,5	11,5	18
TER110400HPH	4,0	-0,5	11,5	18
TER110450HPH	4,5	-0,5	11,5	18
TER110500HPH	5,0	-0,5	11,5	18
TER110550HPH	5,5	-0,5	11,5	18
TER110600HPH	6,0	-0,5	11,5	18
TER110650HPH	6,5	-0,5	11,5	18
TER110700HPH	7,0	-0,5	11,5	18

**ER16 DIN 6499-HP**

EDP No	d	T	D	L
TER160100HPH	1,0	-0,5	17	27,5
TER160110HPH	1,1	-1,0	17	27,5
TER160120HPH	1,2	-1,0	17	27,5
TER160130HPH	1,3	-1,0	17	27,5
TER160140HPH	1,4	-1,0	17	27,5
TER160150HPH	1,5	h-0,5	17	27,5
TER160160HPH	1,6	-1,0	17	27,5
TER160170HPH	1,7	-1,0	17	27,5
TER160180HPH	1,8	-1,0	17	27,5
TER160190HPH	1,9	-1,0	17	27,5
TER160200HPH	2,0	-0,5	17	27,5
TER160210HPH	2,1	-1,0	17	27,5
TER160220HPH	2,2	-1,0	17	27,5
TER160230HPH	2,3	-1,0	17	27,5
TER160240HPH	2,4	-1,0	17	27,5
TER160250HPH	2,5	-0,5	17	27,5
TER160260HPH	2,6	-1,0	17	27,5
TER160270HPH	2,7	-1,0	17	27,5
TER160280HPH	2,8	-1,0	17	27,5
TER160290HPH	2,9	-1,0	17	27,5
TER160300HPH	3,0	-0,5	17	27,5
TER160310HPH	3,1	-1,0	17	27,5
TER160320HPH	3,2	-1,0	17	27,5

EDP No	d	T	D	L
TER160330HPH	3,3	-1,0	17	27,5
TER160340HPH	3,4	-1,0	17	27,5
TER160350HPH	3,5	-0,5	17	27,5
TER160360HPH	3,6	-1,0	17	27,5
TER160370HPH	3,7	-1,0	17	27,5
TER160380HPH	3,8	-1,0	17	27,5
TER160400HPH	4,0	-0,5	17	27,5
TER160450HPH	4,5	-0,5	17	27,5
TER160500HPH	5,0	-0,5	17	27,5
TER160550HPH	5,5	-0,5	17	27,5
TER160560HPH	5,6	-1,0	17	27,5
TER160600HPH	6,0	-0,5	17	27,5
TER160630HPH	6,3	-1,0	17	27,5
TER160650HPH	6,5	-0,5	17	27,5
TER160700HPH	7,0	-0,5	17	27,5
TER160710HPH	7,1	-1,0	17	27,5
TER160750HPH	7,5	-0,5	17	27,5
TER160800HPH	8,0	-0,5	17	27,5
TER160850HPH	8,5	-0,5	17	27,5
TER160900HPH	9,0	-0,5	17	27,5
TER160950HPH	9,5	-0,5	17	27,5
TER161000HPH	10,0	-0,5	17	27,5

ER HIGH PRECISION COLLETS  
ЦАНГИ ER ВЫСОКОТОЧНЫЕ

## ER20 DIN 6499-HP

EDP No	d	T	D	L
TER200200HPH	2,0	-1,0	21	31,5
TER200250HPH	2,5	-1,0	21	31,5
TER200300HPH	3,0	-1,0	21	31,5
TER200350HPH	3,5	-1,0	21	31,5
TER200400HPH	4,0	-1,0	21	31,5
TER200450HPH	4,5	-1,0	21	31,5
TER200500HPH	5,0	-1,0	21	31,5
TER200550HPH	5,5	-1,0	21	31,5
TER200600HPH	6,0	-1,0	21	31,5
TER200650HPH	6,5	-1,0	21	31,5
TER200700HPH	7,0	-1,0	21	31,5
TER200750HPH	7,5	-1,0	21	31,5

EDP No	d	T	D	L
TER200800HPH	8,0	-1,0	21	31,5
TER200850HPH	8,5	-1,0	21	31,5
TER200900HPH	9,0	-1,0	21	31,5
TER200950HPH	9,5	-1,0	21	31,5
TER201000HPH	10,0	-1,0	21	31,5
TER201050HPH	10,5	-1,0	21	31,5
TER201100HPH	11,0	-1,0	21	31,5
TER201150HPH	11,5	-1,0	21	31,5
TER201200HPH	12,0	-1,0	21	31,5
TER201250HPH	12,5	-1,0	21	31,5
TER201300HPH	13,0	-1,0	21	31,5

## ER25 DIN 6499-HP

EDP No	d	T	D	L
TER250200HPH	2,0	-1,0	26	34
TER250250HPH	2,5	-1,0	26	34
TER250300HPH	3,0	-1,0	26	34
TER250350HPH	3,5	-1,0	26	34
TER250400HPH	4,0	-1,0	26	34
TER250450HPH	4,5	-1,0	26	34
TER250500HPH	5,0	-1,0	26	34
TER250550HPH	5,5	-1,0	26	34
TER250600HPH	6,0	-1,0	26	34
TER250650HPH	6,5	-1,0	26	34
TER250700HPH	7,0	-1,0	26	34
TER250750HPH	7,5	-1,0	26	34
TER250800HPH	8,0	-1,0	26	34
TER250850HPH	8,5	-1,0	26	34
TER250900HPH	9,0	-1,0	26	34

EDP No	d	T	D	L
TER250950HPH	9,5	-1,0	26	34
TER251000HPH	10,0	-1,0	26	34
TER251050HPH	10,5	-1,0	26	34
TER251100HPH	11,0	-1,0	26	34
TER251150HPH	11,5	-1,0	26	34
TER251200HPH	12,0	-1,0	26	34
TER251250HPH	12,5	-1,0	26	34
TER251300HPH	13,0	-1,0	26	34
TER251350HPH	13,5	-1,0	26	34
TER251400HPH	14,0	-1,0	26	34
TER251450HPH	14,5	-1,0	26	34
TER251500HPH	15,0	-1,0	26	34
TER251550HPH	15,5	-1,0	26	34
TER251600HPH	16,0	-1,0	26	34

BT

SK

SA

HSK

VDI

Rotary VDI

CAPTO

Akcesoria

ER HIGH PRECISION COLLETS  
ЦАНГИ ER ВЫСОКОТОЧНЫЕ**ER32 DIN 6499-HP**

EDP No	d	T	D	L
TER320200HPH	2,0	-1,0	33	40
TER320250HPH	2,5	-1,0	33	40
TER320300HPH	3,0	-1,0	33	40
TER320350HPH	3,5	-1,0	33	40
TER320400HPH	4,0	-1,0	33	40
TER320450HPH	4,5	-1,0	33	40
TER320500HPH	5,0	-1,0	33	40
TER320550HPH	5,5	-1,0	33	40
TER320600HPH	6,0	-1,0	33	40
TER320650HPH	6,5	-1,0	33	40
TER320700HPH	7,0	-1,0	33	40
TER320750HPH	7,5	-1,0	33	40
TER320800HPH	8,0	-1,0	33	40
TER320850HPH	8,5	-1,0	33	40
TER320900HPH	9,0	-1,0	33	40
TER320950HPH	9,5	-1,0	33	40
TER321000HPH	10,0	-1,0	33	40
TER321050HPH	10,5	-1,0	33	40
TER321100HPH	11,0	-1,0	33	40

EDP No	d	T	D	L
TER321150HPH	11,5	-1,0	33	40
TER321200HPH	12,0	-1,0	33	40
TER321250HPH	12,5	-1,0	33	40
TER321300HPH	13,0	-1,0	33	40
TER321350HPH	13,5	-1,0	33	40
TER321400HPH	14,0	-1,0	33	40
TER321450HPH	14,5	-1,0	33	40
TER321500HPH	15,0	-1,0	33	40
TER321550HPH	15,5	-1,0	33	40
TER321600HPH	16,0	-1,0	33	40
TER321650HPH	16,5	-1,0	33	40
TER321700HPH	17,0	-1,0	33	40
TER321750HPH	17,5	-1,0	33	40
TER321800HPH	18,0	-1,0	33	40
TER321850HPH	18,5	-1,0	33	40
TER321900HPH	19,0	-1,0	33	40
TER321950HPH	19,5	-1,0	33	40
TER322000HPH	20,0	-1,0	33	40

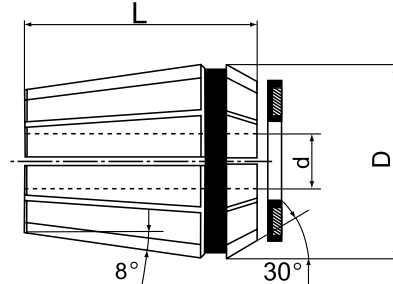
**ER40 DIN 6499-HP**

EDP No	d	T	D	L
TER400300HPH	3,0	-1,0	41	46
TER400350HPH	3,5	-1,0	41	46
TER400400HPH	4,0	-1,0	41	46
TER400450HPH	4,5	-1,0	41	46
TER400500HPH	5,0	-1,0	41	46
TER400550HPH	5,5	-1,0	41	46
TER400600HPH	6,0	-1,0	41	46
TER400650HPH	6,5	-1,0	41	46
TER400700HPH	7,0	-1,0	41	46
TER400750HPH	7,5	-1,0	41	46
TER400800HPH	8,0	-1,0	41	46
TER400850HPH	8,5	-1,0	41	46
TER400900HPH	9,0	-1,0	41	46
TER400950HPH	9,5	-1,0	41	46
TER401000HPH	10,0	-1,0	41	46
TER401050HPH	10,5	-1,0	41	46
TER401100HPH	11,0	-1,0	41	46
TER401150HPH	11,5	-1,0	41	46
TER401200HPH	12,0	-1,0	41	46
TER401250HPH	12,5	-1,0	41	46
TER401300HPH	13,0	-1,0	41	46
TER401350HPH	13,5	-1,0	41	46
TER401400HPH	14,0	-1,0	41	46
TER401450HPH	14,5	-1,0	41	46

EDP No	d	T	D	L
TER401500HPH	15,0	-1,0	41	46
TER401550HPH	15,5	-1,0	41	46
TER401600HPH	16,0	-1,0	41	46
TER401650HPH	16,5	-1,0	41	46
TER401700HPH	17,0	-1,0	41	46
TER401750HPH	17,5	-1,0	41	46
TER401800HPH	18,0	-1,0	41	46
TER401850HPH	18,5	-1,0	41	46
TER401900HPH	19,0	-1,0	41	46
TER401950HPH	19,5	-1,0	41	46
TER402000HPH	20,0	-1,0	41	46
TER402050HPH	20,5	-1,0	41	46
TER402100HPH	21,0	-1,0	41	46
TER402150HPH	21,5	-1,0	41	46
TER402200HPH	22,0	-1,0	41	46
TER402250HPH	22,5	-1,0	41	46
TER402300HPH	23,0	-1,0	41	46
TER402350HPH	23,5	-1,0	41	46
TER402400HPH	24,0	-1,0	41	46
TER402450HPH	24,5	-1,0	41	46
TER402500HPH	25,0	-1,0	41	46
TER402550HPH	25,5	-1,0	41	46
TER402600HPH	26,0	-1,0	41	46



ER HIGH PRECISION COLLETS WITH SEALS  
 ЦАНГИ ER ВЫСОКОТОЧНЫЕ С УПЛОТНИТЕЛЬНОЙ ШАЙБОЙ

**CONCENTRICITY:**

≤ 5µm checked with ERP collet chucks. Checked in four equi-spaced positions (moved clockwise by 90°) at a distance of 3xD (max. 50 mm).

**APPLICATION:**

For HSC and for high precision work with ERP collet chucks.

**COLLAPSE:**

h10 (Please note the reduced collapse of ERP Collet Chucks!).

**SPECIAL FEATURES:**

Coloured ring only for identification (not sealing ring). Collets are always delivered with suitable seals (can be used up to 80 bar – collapse +0,4/-0,1).

**ТОЧНОСТЬ ВРАЩЕНИЯ:**

< 5µm проверена с патронами ERP. Проверена в 4 равноудалённых пунктах (поворот 90° по часовой стрелке) на расстоянии 3xD от патрона (max. 50 mm)

**ПРИМЕНЕНИЕ:**

Для скоростной и высокоточной обработки с патронами/оправками ERP.

**ДИАПАЗОН ЗАЖИМАНИЯ:**

h10 (Внимание! уменьшенный диапазон зажимания патронов ERP)

**ОСОБЕННОСТИ:**

Цветной обод только для информации (не является он уплотнительной шайбой).

Цанги поставляются в комплекте с уплотнительной шайбой (может применяться до 80 bar - диапазон сжатия +0,4/-0,1).

BT

SK

SA

HSK

VDI

Rotary VDI

CAPTO

Аксессуары

ER HIGH PRECISION COLLETS WITH SEALS  
 ЦАНГИ ЕР ВЫСОКОТОЧНЫЕ С УПЛОТНИТЕЛЬНОЙ ШАЙБОЙ

**ER16 DIN 6499-HP+**

EDP No	d	T	D	L
TER160100PPH	1,0	h10	17	27,5
TER160110PPH	1,1	h10	17	27,5
TER160120PPH	1,2	h10	17	27,5
TER160130PPH	1,3	h10	17	27,5
TER160140PPH	1,4	h10	17	27,5
TER160150PPH	1,5	h10	17	27,5
TER160160PPH	1,6	h10	17	27,5
TER160170PPH	1,7	h10	17	27,5
TER160180PPH	1,8	h10	17	27,5
TER160190PPH	1,9	h10	17	27,5
TER160200PPH	2,0	h10	17	27,5
TER160210PPH	2,1	h10	17	27,5
TER160220PPH	2,2	h10	17	27,5
TER160230PPH	2,3	h10	17	27,5
TER160240PPH	2,4	h10	17	27,5
TER160250PPH	2,5	h10	17	27,5
TER160260PPH	2,6	h10	17	27,5
TER160270PPH	2,7	h10	17	27,5
TER160280PPH	2,8	h10	17	27,5
TER160290PPH	2,9	h10	17	27,5
TER160300PPH	3,0	h10	17	27,5
TER160310PPH	3,1	h10	17	27,5
TER160320PPH	3,2	h10	17	27,5

EDP No	d	T	D	L
TER160330PPH	3,3	h10	17	27,5
TER160340PPH	3,4	h10	17	27,5
TER160350PPH	3,5	h10	17	27,5
TER160360PPH	3,6	h10	17	27,5
TER160370PPH	3,7	h10	17	27,5
TER160380PPH	3,8	h10	17	27,5
TER160400PPH	4,0	h10	17	27,5
TER160450PPH	4,5	h10	17	27,5
TER160500PPH	5,0	h10	17	27,5
TER160550PPH	5,5	h10	17	27,5
TER160560PPH	5,6	h10	17	27,5
TER160600PPH	6,0	h10	17	27,5
TER160630PPH	6,3	h10	17	27,5
TER160650PPH	6,5	h10	17	27,5
TER160700PPH	7,0	h10	17	27,5
TER160710PPH	7,1	h10	17	27,5
TER160750PPH	7,5	h10	17	27,5
TER160800PPH	8,0	h10	17	27,5
TER160850PPH	8,5	h10	17	27,5
TER160900PPH	9,0	h10	17	27,5
TER160950PPH	9,5	h10	17	27,5
TER161000PPH	10,0	h10	17	27,5

**ER25 DIN 6499-HP+**

EDP No	d	T	D	L
TER250200PPH	2,0	h10	26	34
TER250250PPH	2,5	h10	26	34
TER250300PPH	3,0	h10	26	34
TER250350PPH	3,5	h10	26	34
TER250400PPH	4,0	h10	26	34
TER250450PPH	4,5	h10	26	34
TER250500PPH	5,0	h10	26	34
TER250550PPH	5,5	h10	26	34
TER250600PPH	6,0	h10	26	34
TER250650PPH	6,5	h10	26	34
TER250700PPH	7,0	h10	26	34
TER250750PPH	7,5	h10	26	34
TER250800PPH	8,0	h10	26	34
TER250850PPH	8,5	h10	26	34
TER250900PPH	9,0	h10	26	34

EDP No	d	T	D	L
TER250950PPH	9,5	h10	26	34
TER251000PPH	10,0	h10	26	34
TER251050PPH	10,5	h10	26	34
TER251100PPH	11,0	h10	26	34
TER251150PPH	11,5	h10	26	34
TER251200PPH	12,0	h10	26	34
TER251250PPH	12,5	h10	26	34
TER251300PPH	13,0	h10	26	34
TER251350PPH	13,5	h10	26	34
TER251400PPH	14,0	h10	26	34
TER251450PPH	14,5	h10	26	34
TER251500PPH	15,0	h10	26	34
TER251550PPH	15,5	h10	26	34
TER251600PPH	16,0	h10	26	34

ER HIGH PRECISION COLLETS WITH SEALS  
ЦАНГИ ЕР ВИСОКОТОЧНЫЕ С УПЛОТНИТЕЛЬНОЙ ШАЙБОЙ

## ER32 DIN 6499-HP+

EDP No	d	T	D	L
TER320200PPH	2,0	h10	33	40
TER320250PPH	2,5	h10	33	40
TER320300PPH	3,0	h10	33	40
TER320350PPH	3,5	h10	33	40
TER320400PPH	4,0	h10	33	40
TER320450PPH	4,5	h10	33	40
TER320500PPH	5,0	h10	33	40
TER320550PPH	5,5	h10	33	40
TER320600PPH	6,0	h10	33	40
TER320650PPH	6,5	h10	33	40
TER320700PPH	7,0	h10	33	40
TER320750PPH	7,5	h10	33	40
TER320800PPH	8,0	h10	33	40
TER320850PPH	8,5	h10	33	40
TER320900PPH	9,0	h10	33	40
TER320950PPH	9,5	h10	33	40
TER321000PPH	10,0	h10	33	40
TER321050PPH	10,5	h10	33	40
TER321100PPH	11,0	h10	33	40

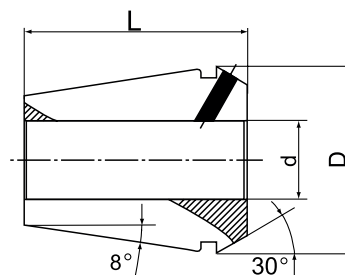
EDP No	d	T	D	L
TER321150PPH	11,5	h10	33	40
TER321200PPH	12,0	h10	33	40
TER321250PPH	12,5	h10	33	40
TER321300PPH	13,0	h10	33	40
TER321350PPH	13,5	h10	33	40
TER321400PPH	14,0	h10	33	40
TER321450PPH	14,5	h10	33	40
TER321500PPH	15,0	h10	33	40
TER321550PPH	15,5	h10	33	40
TER321600PPH	16,0	h10	33	40
TER321650PPH	16,5	h10	33	40
TER321700PPH	17,0	h10	33	40
TER321750PPH	17,5	h10	33	40
TER321800PPH	18,0	h10	33	40
TER321850PPH	18,5	h10	33	40
TER321900PPH	19,0	h10	33	40
TER321950PPH	19,5	h10	33	40
TER322000PPH	20,0	h10	33	40

## ER40 DIN 6499-HP

EDP No	d	T	D	L
TER400300PPH	3,0	h10	41	46
TER400350PPH	3,5	h10	41	46
TER400400PPH	4,0	h10	41	46
TER400450PPH	4,5	h10	41	46
TER400500PPH	5,0	h10	41	46
TER400550PPH	5,5	h10	41	46
TER400600PPH	6,0	h10	41	46
TER400650PPH	6,5	h10	41	46
TER400700PPH	7,0	h10	41	46
TER400750PPH	7,5	h10	41	46
TER400800PPH	8,0	h10	41	46
TER400850PPH	8,5	h10	41	46
TER400900PPH	9,0	h10	41	46
TER400950PPH	9,5	h10	41	46
TER401000PPH	10,0	h10	41	46
TER401050PPH	10,5	h10	41	46
TER401100PPH	11,0	h10	41	46
TER401150PPH	11,5	h10	41	46
TER401200PPH	12,0	h10	41	46
TER401250PPH	12,5	h10	41	46
TER401300PPH	13,0	h10	41	46
TER401350PPH	13,5	h10	41	46
TER401400PPH	14,0	h10	41	46
TER401450PPH	14,5	h10	41	46

EDP No	d	T	D	L
TER401500PPH	15,0	h10	41	46
TER401550PPH	15,5	h10	41	46
TER401600PPH	16,0	h10	41	46
TER401650PPH	16,5	h10	41	46
TER401700PPH	17,0	h10	41	46
TER401750PPH	17,5	h10	41	46
TER401800PPH	18,0	h10	41	46
TER401850PPH	18,5	h10	41	46
TER401900PPH	19,0	h10	41	46
TER401950PPH	19,5	h10	41	46
TER402000PPH	20,0	h10	41	46
TER402050PPH	20,5	h10	41	46
TER402100PPH	21,0	h10	41	46
TER402150PPH	21,5	h10	41	46
TER402200PPH	22,0	h10	41	46
TER402250PPH	22,5	h10	41	46
TER402300PPH	23,0	h10	41	46
TER402350PPH	23,5	h10	41	46
TER402400PPH	24,0	h10	41	46
TER402450PPH	24,5	h10	41	46
TER402500PPH	25,0	h10	41	46
TER402550PPH	25,5	h10	41	46
TER402600PPH	26,0	h10	41	46

ER HIGH PRECISION COLLETS WITH SEALS FOR INNER COOLANT  
 ЦАНГИ ER ВЫСОКОТОЧНЫЕ С УПЛОТНИТЕЛЬНЫМИ ШАЙБАМИ И КАНАЛОМ ОХЛАЖДЕНИЯ



#### CONCENTRICITY AND REPEATABILITY:

For ER11 - ER40: concentricity  $6\mu\text{m}$  / repeatability  $6\mu\text{m}$   
 i.e. system accuracy  $\leq 10\mu\text{m}$  with standard precision collet chucks

#### APPLICATION:

For HSC and for high precision work with inner coolant supply, but not with ERP collet chucks.

#### COLLAPSE:

h8, i.e. only nominal size can be clamped

#### SPECIAL FEATURES:

With seals for inner coolant supply (can be used up to 120 bar).

#### REMARK:

Shanks with lateral fl at can be used only qualified, i.e. the fl at must be behind the rubber seals in order to reach a complete sealing.

#### ТОЧНОСТЬ ВРАЩЕНИЯ И ПОВТОРЯЕМОСТЬ:

ДЛЯ ER11 – ER40: точность вращения  $6\mu\text{m}$  / повторяемость  $6\mu\text{m}$   
 т.е. точность  $\leq 10\mu\text{m}$  для патронов стандартной точности

#### ПРИМЕНЕНИЕ:

Для высокоскоростной, прецизионной обработки с внутренним охлаждением через инструмент, не применять с патронами ERP

#### ДИАПАЗОН ЗАЖИМАНИЯ:

h8, т.е. возможно крепление только номинального размера

#### ДОПОЛНИТЕЛЬНО

Цанги предлагаются с уплотнительным элементом для внутреннего охлаждения (давление до 120 bar).

#### ПРИМЕЧАНИЕ:

Хвостовик Weldon, применим с тем условием, что лыска не будет прилегать к уплотнительному элементу (для сохранения герметичности)

BT

SK

SA

HSK

VDI

Rotary VDI

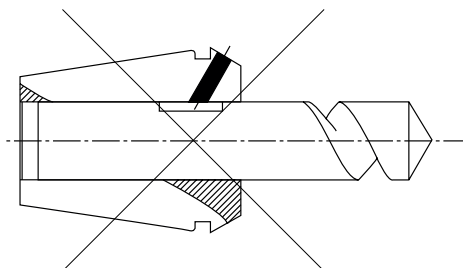
CAPTO

Аксессуары

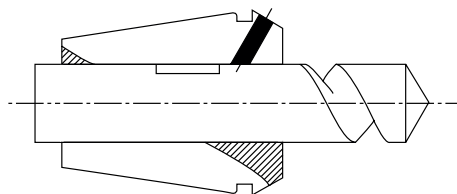
ER HIGH PRECISION COLLETS WITH SEALS FOR INNER COOLANT

ЦАНГИ ER ВЫСОКОТОЧНЫЕ С УПЛОТНИТЕЛЬНЫМИ ШАЙБАМИ И КАНАЛОМ ОХЛАЖДЕНИЯ

USE OF SHANK WITH LATERAL FLAT WITH FORMS D AND DD  
 ПРИМЕНЕНИЕ ХВОСТОВИКА WELDON, ФОРМА D И DD



INCORRECT POSITION !  
 НЕПРАВИЛЬНОЕ ПОЛОЖЕНИЕ !



CORRECT POSITION !  
 ПРАВИЛЬНОЕ ПОЛОЖЕНИЕ !

## ER11 DIN 6499-D

EDP No	d	T	D	L
TER110300DOP	3	h8	11,3	18
TER110400DOP	4	h8	11,3	18
TER110500DOP	5	h8	11,3	18
TER110600DOP	6	h8	11,3	18

## ER16 DIN 6499-D

EDP No	d	T	D	L
TER160300DOP	3	h8	16,7	27,5
TER160400DOP	4	h8	16,7	27,5
TER160500DOP	5	h8	16,7	27,5
TER160600DOP	6	h8	16,7	27,5
TER160700DOP	7	h8	16,7	27,5
TER160800DOP	8	h8	16,7	27,5
TER160900DOP	9	h8	16,7	27,5
TER161000DOP	10	h8	16,7	27,5

## ER20 DIN 6499-D

EDP No	d	T	D	L
TER200300DOP	3	h8	16,7	27,5
TER200400DOP	4	h8	16,7	27,5
TER200500DOP	5	h8	16,7	27,5
TER200600DOP	6	h8	16,7	27,5
TER200700DOP	7	h8	16,7	27,5
TER200800DOP	8	h8	16,7	27,5
TER200900DOP	9	h8	16,7	27,5
TER201000DOP	10	h8	16,7	27,5

## ER25 DIN 6499-D

EDP No	d	T	D	L
TER250300DOP	3	h8	25,7	34
TER250400DOP	4	h8	25,7	34
TER250500DOP	5	h8	25,7	34
TER250600DOP	6	h8	25,7	34
TER250700DOP	7	h8	25,7	34
TER250800DOP	8	h8	25,7	34
TER250900DOP	9	h8	25,7	34
TER251000DOP	10	h8	25,7	34
TER251100DOP	11	h8	25,7	34
TER251200DOP	12	h8	25,7	34
TER251300DOP	13	h8	25,7	34
TER251400DOP	14	h8	25,7	34
TER251500DOP	15	h8	25,7	34
TER251600DOP	16	h8	25,7	34

BT

SK

SA

HSK

VDI

Rotary VDI

CAPTO

Akcesoria

ER HIGH PRECISION COLLETS WITH SEALS FOR INNER COOLANT

ЦАНГИ ER ВЫСОКОТОЧНЫЕ С УПЛОТНИТЕЛЬНЫМИ ШАЙБАМИ И КАНАЛОМ ОХЛАЖДЕНИЯ

**ER32 DIN 6499-D**

EDP No	d	T	D	L
TER320300D0P	3	h8	32,7	40
TER320400D0P	4	h8	32,7	40
TER320500D0P	5	h8	32,7	40
TER320600D0P	6	h8	32,7	40
TER320700D0P	7	h8	32,7	40
TER320800D0P	8	h8	32,7	40
TER320900D0P	9	h8	32,7	40
TER321000D0P	10	h8	32,7	40
TER321100D0P	11	h8	32,7	40
TER321200D0P	12	h8	32,7	40
TER321300D0P	13	h8	32,7	40
TER321400D0P	14	h8	32,7	40
TER321500D0P	15	h8	32,7	40
TER321600D0P	16	h8	32,7	40
TER321700D0P	17	h8	32,7	40
TER321800D0P	18	h8	32,7	40
TER321900D0P	19	h8	32,7	40
TER322000D0P	20	h8	32,7	40

**ER40 DIN 6499-D**

EDP No	d	T	D	L
TER400600D0P	6	h8	40,7	46
TER400800D0P	8	h8	40,7	46
TER401000D0P	10	h8	40,7	46
TER401200D0P	12	h8	40,7	46
TER401400D0P	14	h8	40,7	46
TER401600D0P	16	h8	40,7	46
TER401800D0P	18	h8	40,7	46
TER402000D0P	20	h8	40,7	46
TER402200D0P	22	h8	40,7	46
TER402500D0P	25	h8	40,7	46

SETS OF PRECISION COLLETS FORM D WITH SEALS FOR INNER COOLANT IN WOODEN BOXES

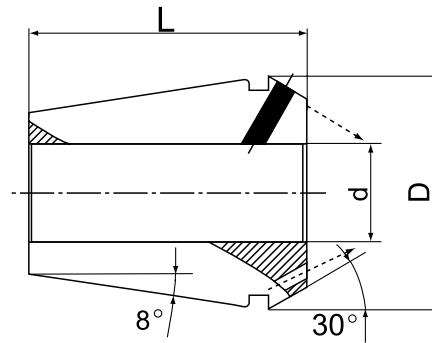
НАБОРЫ ПРЕЦИЗИОННЫХ ЦАНГ D, С КАНАЛАМИ СОЖ И УПЛОТНИТЕЛЯМИ, В ДЕРЕВЯННЫХ ЯЩИКАХ



EDP No	Type(пс/шт.)	Sizes/Размер
TER16D0SET	ER16(5)	4,0•5,0•6,0•8,0•10,0
TER20D0SET	ER20(5)	4,0•6,0•8,0•10,0•12,0
TER25D0SET	ER25(6)	4,0•6,0•8,0•10,0•12,0•16,0
TER32D0SET	ER32(6)	6,0•8,0•10,0•12,0•16,0•20,0

ER PRECISION COLLETS WITH SEALS FOR INNER COOLANT &amp; JET HOLE

ЦАНГИ ER ВЫСОКОТОЧНЫЕ С УПЛОТНИТЕЛЯМИ И ДОПОЛНИТЕЛЬНЫМ ОТВЕРСТИЕМ

**CONCENTRICITY AND REPEATABILITY:**

For ER16 - ER32: concentricity  $6\mu\text{m}$  / repeatability  $6\mu\text{m}$  i.e. system accuracy  $\leq 10\mu\text{m}$  with standard precision collet chucks

**APPLICATION:**

For HSC and for high precision work with inner coolant supply, but not with ERP collet chucks.

**COLLAPSE:**

h8, i.e. only nominal size can be clamped

**SPECIAL FEATURES:**

With seals for inner coolant supply (can be used up to 120 bar) and additional jet hole to bring the coolant to the cutting edge in tools without coolant channel.

**REMARK:**

Shanks with lateral fl at can be used only qualified, i.e. the fl at must be behind the rubber seals in order to reach a complete sealing.

**ТОЧНОСТЬ ВРАЩЕНИЯ И ПОВТОРЯЕМОСТЬ:**

Для ER16 – ER32: точность вращения  $6\mu\text{m}$  / повторяемость  $6\mu\text{m}$  т.е. точность соединения  $\leq 10\mu\text{m}$  для патронов стандартной точности.

**ПРИМЕНЕНИЕ:**

Для высокоскоростной, прецизионной обработки с внутренним охлаждением через инструмент, не применять с патронами ERP

**ДИАПАЗОН ЗАЖИМАНИЯ:**

h8, т.е. возможно крепление только номинального размера

**ОСОБЕННОСТИ:**

Цанги предлагаются с уплотнительным элементом для внутреннего охлаждения (давление до 120 bar), а так же с соплом, подающим СОЖ на режущую кромку инструмента, не имеющего каналов внутреннего охлаждения.

**ПРИМЕЧАНИЕ:**

Хвостовик Weldon, применим с тем условием, что лыска не будет прилегать к уплотнительному элементу (для сохранения герметичности)

BT

SK

SA

HSK

VDI

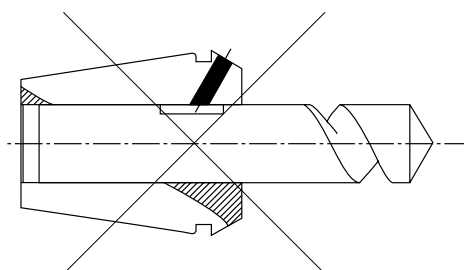
Rotary VDI

CAPTO

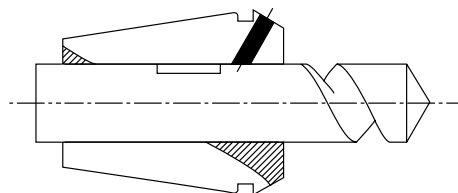
Akcesoria

ER PRECISION COLLETS WITH SEALS FOR INNER COOLANT & JET HOLE  
 ЦАНГИ ER ВЫСОКОТОЧНЫЕ С УПЛОТНИТЕЛЯМИ И ДОПОЛНИТЕЛЬНЫМ ОТВЕРСТИЕМ

**USE OF SHANK WITH LATERAL FLAT WITH FORMS D AND DD**  
**ПРИМЕНЕНИЕ ХВОСТОВИКА WELDON, ФОРМА D И DD**



**INCORRECT POSITION !**  
**НЕПРАВИЛЬНОЕ ПОЛОЖЕНИЕ !**



**CORRECT POSITION !**  
**ПРАВИЛЬНОЕ ПОЛОЖЕНИЕ !**

**ER16 DIN 6499-DD**

EDP No	d	T	D	L
TER160400DDP	4	h8	16	25,7
TER160600DDP	6	h8	16	25,7
TER160800DDP	8	h8	16	25,7

**ER20 DIN 6499-DD**

EDP No	d	T	D	L
TER200400DDP	4	h8	25,7	34
TER200600DDP	6	h8	25,7	34
TER200800DDP	8	h8	25,7	34

**ER25 DIN 6499-DD**

EDP No	d	T	D	L
TER250400DDP	4	h8	25,7	34
TER250600DDP	6	h8	25,7	34
TER250800DDP	8	h8	25,7	34
TER251000DDP	10	h8	25,7	34
TER251200DDP	12	h8	25,7	34
TER251400DDP	14	h8	25,7	34

**ER32 DIN 6499-DD**

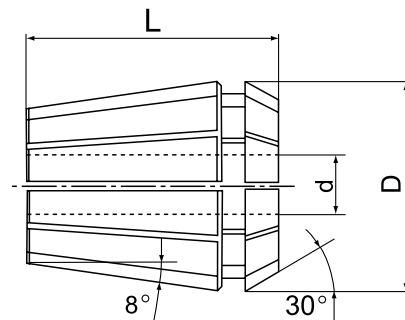
EDP No	d	T	D	L
TER320400DDP	4	h8	32,7	40
TER320600DDP	6	h8	32,7	40
TER320800DDP	8	h8	32,7	40
TER321000DDP	10	h8	32,7	40
TER321200DDP	12	h8	32,7	40
TER321400DDP	14	h8	32,7	40
TER321600DDP	16	h8	32,7	40
TER321800DDP	18	h8	32,7	40
TER322000DDP	20	h8	32,7	40

**ER40 DIN 6499-DD**

EDP No	d	T	D	L
TER401000DDP	10	h8	40,7	46
TER401200DDP	12	h8	40,7	46
TER401400DDP	14	h8	40,7	46
TER401600DDP	16	h8	40,7	46
TER402000DDP	20	h8	40,7	46
TER402500DDP	25	h8	40,7	46



ER PRECISION COLLETS  
ЦАНГИ ER ПРЕЦИЗИОННЫЕ



#### CONCENTRICITY AND REPEATABILITY:

For ER8: concentricity  $10\mu\text{m}$  / repeatability  $6\mu\text{m}$

For ER50: concentricity  $10\mu\text{m}$  / repeatability  $6\mu\text{m}$

For ER11-ER40: concentricity  $6\mu\text{m}$  / repeatability  $6\mu\text{m}$

i.e. system accuracy  $\leq 8\mu\text{m}$  with ERP collet chucks and  $6\mu\text{m}$  collets

#### APPLICATION:

For HSC and for high precision work.

#### COLLAPSE:

Nominal size reduced by T.

#### NOTE!

ER8-B, ER12-B, ER50-B signed with \* are not included in the DIN/ISO standard.

#### ТОЧНОСТЬ ВРАЩЕНИЯ И ПОВТОРЯЕМОСТЬ:

Для ER8: точность вращения  $10\mu\text{m}$  / повторяемость  $6\mu\text{m}$

Для ER50: точность вращения  $10\mu\text{m}$  / повторяемость  $6\mu\text{m}$

Для ER11-ER40: точность вращения  $6\mu\text{m}$  / повторяемость  $6\mu\text{m}$

т.е. точность соединения  $\leq 8\mu\text{m}$  для патронов ERP и цанг  $6\mu\text{m}$

#### ПРИМЕНЕНИЕ:

Для скоростной и высокоточной обработки.

#### ДИАПАЗОН ЗАЖИМАНИЯ:

Номинальная величина уменьшена на значение T

#### ВНИМАНИЕ!

Цанги ER8-B, ER12-B, ER50-B с обозначением "\*" не включены в стандарты DIN/ISO.

BT

SK

SA

HSK

VDI

Rotary VDI

CAPTO

Аксессуары

ER PRECISION COLLETS  
 ЦАНГИ ЕР ПРЕЦИЗИОННЫЕ

**ER8 DIN 6499-B**

EDP No	d	T	D	L
TER080100B0S*	1,0	-0,5	8,5	12,0
TER080150B0S*	1,5	-0,5	8,5	12,0
TER080200B0S*	2,0	-0,5	8,5	12,0
TER080250B0S*	2,5	-0,5	8,5	12,0
TER080100B0S*	3,0	-0,5	8,5	12,0
TER080100B0S*	3,5	-0,5	8,5	12,0
TER080100B0S*	4,0	-0,5	8,5	12,0
TER080100B0S*	4,5	-0,5	8,5	12,0
TER080100B0S*	5,0	-0,5	8,5	12,0

**ER11 DIN 6499-B**

EDP No	d	T	D	L
TER110100B0P	1,0	-0,5	11,5	18
TER110150B0P	1,5	-0,5	11,5	18
TER110200B0P	2,0	-0,5	11,5	18
TER110250B0P	2,5	-0,5	11,5	18
TER110300B0P	3,0	-0,5	11,5	18
TER110350B0P	3,5	-0,5	11,5	18
TER110400B0P	4,0	-0,5	11,5	18
TER110450B0P	4,5	-0,5	11,5	18
TER110500B0P	5,0	-0,5	11,5	18
TER110550B0P	5,5	-0,5	11,5	18
TER110600B0P	6,0	-0,5	11,5	18
TER110650B0P	6,5	-0,5	11,5	18
TER110700B0P	7,0	-0,5	11,5	18

**ER12 DIN 6499-B**

EDP No	d	T	D	L
TER120100B0P*	1,0	-0,5	12	19,5
TER120150B0P*	1,5	-0,5	12	19,5
TER120200B0P*	2,0	-0,5	12	19,5
TER120250B0P*	2,5	-0,5	12	19,5
TER120300B0P*	3,0	-0,5	12	19,5
TER120400B0P*	4,0	-1,0	12	19,5
TER120500B0P*	5,0	-1,0	12	19,5
TER120600B0P*	6,0	-1,0	12	19,5
TER120700B0P*	7,0	-1,0	12	19,5

**ER20 DIN 6499-B**

EDP No	d	T	D	L
TER200100B0P	1,0	-0,5	21	31,5
TER200150B0P	1,5	-0,5	21	31,5
TER200200B0P	2,0	-1,0	21	31,5
TER200250B0P	2,5	-1,0	21	31,5
TER200300B0P	3,0	-1,0	21	31,5
TER200350B0P	3,5	-1,0	21	31,5
TER200400B0P	4,0	-1,0	21	31,5
TER200450B0P	4,5	-1,0	21	31,5
TER200500B0P	5,0	-1,0	21	31,5
TER200550B0P	5,5	-1,0	21	31,5
TER200600B0P	6,0	-1,0	21	31,5
TER200650B0P	6,5	-1,0	21	31,5
TER200700B0P	7,0	-1,0	21	31,5
TER200750B0P	7,5	-1,0	21	31,5
TER200800B0P	8,0	-1,0	21	31,5
TER200850B0P	8,5	-1,0	21	31,5
TER200900B0P	9,0	-1,0	21	31,5
TER200950B0P	9,5	-1,0	21	31,5
TER201000B0P	10,0	-1,0	21	31,5
TER201050B0P	10,5	-1,0	21	31,5
TER201000B0P	11,0	-1,0	21	31,5
TER201000B0P	11,5	-1,0	21	31,5
TER201000B0P	12,0	-1,0	21	31,5
TER201000B0P	12,5	-1,0	21	31,5
TER201000B0P	13,0	-1,0	21	31,5

**ER16 DIN 6499-B**

EDP No	d	T	D	L
TER160100B0P	1,0	-0,5	17	27,5
TER160150B0P	1,5	-0,5	17	27,5
TER160200B0P	2,0	-1,0	17	27,5
TER160250B0P	2,5	-1,0	17	27,5
TER160300B0P	3,0	-1,0	17	27,5
TER160350B0P	3,5	-1,0	17	27,5
TER160400B0P	4,0	-1,0	17	27,5
TER160450B0P	4,5	-1,0	17	27,5
TER160500B0P	5,0	-1,0	17	27,5
TER160550B0P	5,5	-1,0	17	27,5
TER160600B0P	6,0	-1,0	17	27,5
TER160650B0P	6,5	-1,0	17	27,5
TER160700B0P	7,0	-1,0	17	27,5
TER160750B0P	7,5	-1,0	17	27,5
TER160800B0P	8,0	-1,0	17	27,5
TER160850B0P	8,5	-1,0	17	27,5
TER160900B0P	9,0	-1,0	17	27,5
TER160950B0P	9,5	-1,0	17	27,5
TER161000B0P	10,0	-1,0	17	27,5

BT

SK

SA

HSK

VDI

Rotary VDI

CAPTO

Аксессуары

ER PRECISION COLLETS  
ЦАНГИ ЕР ПРЕЦИЗИОННЫЕ

ER25 DIN 6499-B

EDP No	d	T	D	L
TER250100B0P	1,0	-0,5	26	34
TER250150B0P	1,5	-0,5	26	34
TER250200B0P	2,0	-1,0	26	34
TER250250B0P	2,5	-1,0	26	34
TER250300B0P	3,0	-1,0	26	34
TER250350B0P	3,5	-1,0	26	34
TER250400B0P	4,0	-1,0	26	34
TER250450B0P	4,5	-1,0	26	34
TER250500B0P	5,0	-1,0	26	34
TER250550B0P	5,5	-1,0	26	34
TER250600B0P	6,0	-1,0	26	34
TER250650B0P	6,5	-1,0	26	34
TER250700B0P	7,0	-1,0	26	34
TER250750B0P	7,5	-1,0	26	34
TER250800B0P	8,0	-1,0	26	34
TER250850B0P	8,5	-1,0	26	34
TER250900B0P	9,0	-1,0	26	34
TER250950B0P	9,5	-1,0	26	34
TER251000B0P	10,0	-1,0	26	34
TER251050B0P	10,5	-1,0	26	34
TER251100B0P	11,0	-1,0	26	34
TER251150B0P	11,5	-1,0	26	34
TER251200B0P	12,0	-1,0	26	34
TER251250B0P	12,5	-1,0	26	34
TER251300B0P	13,0	-1,0	26	34
TER251350B0P	13,5	-1,0	26	34
TER251400B0P	14,0	-1,0	26	34
TER251450B0P	14,5	-1,0	26	34
TER251500B0P	15,0	-1,0	26	34
TER251550B0P	15,5	-1,0	26	34
TER251600B0P	16,0	-1,0	26	34

ER32 DIN 6499-B

EDP No	d	T	D	L
TER320200B0P	2,0	-1,0	33	40
TER320250B0P	2,5	-1,0	33	40
TER320300B0P	3,0	-1,0	33	40
TER320350B0P	3,5	-1,0	33	40
TER320400B0P	4,0	-1,0	33	40
TER320450B0P	4,5	-1,0	33	40
TER320500B0P	5,0	-1,0	33	40
TER320550B0P	5,5	-1,0	33	40
TER320600B0P	6,0	-1,0	33	40
TER320650B0P	6,5	-1,0	33	40
TER320700B0P	7,0	-1,0	33	40
TER320750B0P	7,5	-1,0	33	40
TER320800B0P	8,0	-1,0	33	40
TER320850B0P	8,5	-1,0	33	40
TER320900B0P	9,0	-1,0	33	40
TER320950B0P	9,5	-1,0	33	40
TER321000B0P	10,0	-1,0	33	40
TER321050B0P	10,5	-1,0	33	40
TER321100B0P	11,0	-1,0	33	40
TER321150B0P	11,5	-1,0	33	40
TER321200B0P	12,0	-1,0	33	40
TER321250B0P	12,5	-1,0	33	40
TER321300B0P	13,0	-1,0	33	40
TER321350B0P	13,5	-1,0	33	40
TER321400B0P	14,0	-1,0	33	40
TER321450B0P	14,5	-1,0	33	40
TER321500B0P	15,0	-1,0	33	40
TER321550B0P	15,5	-1,0	33	40
TER321600B0P	16,0	-1,0	33	40
TER321650B0P	16,5	-1,0	33	40
TER321700B0P	17,0	-1,0	33	40
TER321750B0P	17,5	-1,0	33	40
TER321800B0P	18,0	-1,0	33	40
TER321850B0P	18,5	-1,0	33	40
TER321900B0P	19,0	-1,0	33	40
TER321950B0P	19,5	-1,0	33	40
TER322000B0P	20,0	-1,0	33	40

BT

SK

SA

HSK

VDI

Rotary VDI

CAPTO

Akcesoria

ER PRECISION COLLETS  
 ЦАНГИ ЕР ПРЕЦИЗИОННЫЕ

**ER40 DIN 6499-B**

EDP No	d	T	D	L
TER400300B0P	3,0	-1,0	41	46
TER400350B0P	3,5	-1,0	41	46
TER400400B0P	4,0	-1,0	41	46
TER400450B0P	4,5	-1,0	41	46
TER400500B0P	5,0	-1,0	41	46
TER400550B0P	5,5	-1,0	41	46
TER400600B0P	6,0	-1,0	41	46
TER400650B0P	6,5	-1,0	41	46
TER400700B0P	7,0	-1,0	41	46
TER400750B0P	7,5	-1,0	41	46
TER400800B0P	8,0	-1,0	41	46
TER400850B0P	8,5	-1,0	41	46
TER400900B0P	9,0	-1,0	41	46
TER400950B0P	9,5	-1,0	41	46
TER401000B0P	10,0	-1,0	41	46
TER401050B0P	10,5	-1,0	41	46
TER401100B0P	11,0	-1,0	41	46
TER401150B0P	11,5	-1,0	41	46
TER401200B0P	12,0	-1,0	41	46
TER401250B0P	12,5	-1,0	41	46
TER401300B0P	13,0	-1,0	41	46
TER401350B0P	13,5	-1,0	41	46
TER401400B0P	14,0	-1,0	41	46
TER401450B0P	14,5	-1,0	41	46
TER401500B0P	15,0	-1,0	41	46
TER401550B0P	15,5	-1,0	41	46
TER401600B0P	16,0	-1,0	41	46
TER401650B0P	16,5	-1,0	41	46
TER401700B0P	17,0	-1,0	41	46
TER401750B0P	17,5	-1,0	41	46
TER401800B0P	18,0	-1,0	41	46
TER401850B0P	18,5	-1,0	41	46
TER401900B0P	19,0	-1,0	41	46
TER401950B0P	19,5	-1,0	41	46
TER402000B0P	20,0	-1,0	41	46
TER402050B0P	20,5	-1,0	41	46
TER402100B0P	21,0	-1,0	41	46
TER402150B0P	21,5	-1,0	41	46
TER402200B0P	22,0	-1,0	41	46
TER402250B0P	22,5	-1,0	41	46
TER402300B0P	23,0	-1,0	41	46
TER402350B0P	23,5	-1,0	41	46
TER402400B0P	24,0	-1,0	41	46
TER402450B0P	24,5	-1,0	41	46
TER402500B0P	25,0	-1,0	41	46
TER402550B0P	25,5	-1,0	41	46
TER402600B0P	26,0	-1,0	41	46
TER402700B0P	27,0	-1,0	41	46
TER402800B0P	28,0	-1,0	41	46
TER402900B0P	29,0	-1,0	41	46
TER403000B0P	30,0	-1,0	41	46

**ER50 DIN 6499-B**

EDP No	d	T	D	L
TER500600B0P	6,0	-2,0	51,8	60,3
TER500800B0P	8,0	-2,0	51,8	60,3
TER501000B0P	10,0	-2,0	51,8	60,3
TER501200B0P	12,0	-2,0	51,8	60,3
TER501400B0P	14,0	-2,0	51,8	60,3
TER501600B0P	16,0	-2,0	51,8	60,3
TER501800B0P	18,0	-2,0	51,8	60,3
TER502000B0P	20,0	-2,0	51,8	60,3
TER502200B0P	22,0	-2,0	51,8	60,3
TER502400B0P	24,0	-2,0	51,8	60,3
TER502500B0P	25,0	-2,0	51,8	60,3
TER502600B0P	26,0	-2,0	51,8	60,3
TER502800B0P	28,0	-2,0	51,8	60,3
TER503000B0P	30,0	-2,0	51,8	60,3
TER503200B0P	32,0	-2,0	51,8	60,3
TER503300B0P	34,0	-2,0	51,8	60,3

BT

SK

SA

HSK

VDI

Rotary VDI

CAPTO

Аксессуары

## ACCESSORIES АКССУАРЫ

ER-B

DIN 6499-B

ER PRECISION COLLETS  
ЦАНГИ ER ПРЕЦИЗИОННЫЕSETS OF PRECISION COLLETS FORM B IN WOODEN BOXES  
НАБОРЫ ПРЕЦИЗИОННЫХ ЦАНГ D, B ДЕРЕВЯННЫХ ЯЩИКАХ

EDP No	Type(pcs/шт.)	Sizes/Размер
TER08B0SET	ER8(9)	1.0-1.5-2.0-2.5-3.0-3.5-4.0-4.5-5.0
TER11B0SET	ER11(13)	1.0-1.5-2.0-2.5-3.0-3.5-4.0-4.5-5.0-5.5-6.0-6.5-7.0
TER16B0SET	ER16(10)	1-2-3-4-5-6-7-8-9-10
TER20B0SET	ER20(12)	2-3-4-5-6-7-8-9-10-11-12-13
TER25B0SET	ER25(15)	2-3-4-5-6-7-8-9-10-11-12-13-14-15-16
TER32B0SET	ER32(18)	3-4-5-6-7-8-9-10-11-12-13-14-15-16-17-18-19-20
TER40B0SET	ER40(23)	4-5-6-7-8-9-10-11-12-13-14-15-16-17-18-19-20-21-22-23-24-25-26

BT

SK

SA

HSK

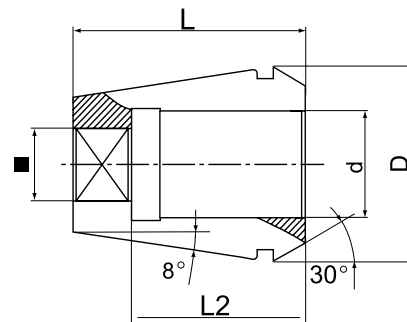
VDI

Rotary VDI

CAPTO

Акcesoria

ER COLLETS FOR TAPPING  
ЦАНГИ ER ДЛЯ МЕТЧИКОВ



#### CONCENTRICITY AND REPEATABILITY:

For ER11 - ER16: concentricity  $10\mu\text{m}$  / repeatability  $6\mu\text{m}$

For ER20 - ER40 ( $d/\square = 3.5/2.7 - 9.0/7.1$ ): concentricity  $10\mu\text{m}$  / repeatability  $6\mu\text{m}$

For ER20 - ER40 ( $d/\square = 10.0/8.0 - 25.0/20.0$ ): concentricity  $15\mu\text{m}$  / repeatability  $6\mu\text{m}$

#### APPLICATION:

For tapping, but not with ERP collet chucks.

#### COLLAPSE:

h8, i.e. only nominal size can be clamped

#### SPECIAL FEATURES:

With internal square drive without axial compensation, since this is not necessary for rigid tapping.

#### REMARK:

Chart with tap shank dimensions DIN and ISO in technical information, for the same shank- $\varnothing$  the DIN as well as the ISO taps can be used.

#### ТОЧНОСТЬ ВРАЩЕНИЯ И ПОВТОРЯЕМОСТЬ:

Для ER11 - ER16: точность вращения  $10\mu\text{m}$  / повторяемость  $6\mu\text{m}$

Для ER20 - ER40 ( $d/\square = 3.5/2.7 - 9.0/7.1$ ): точность вращения  $10\mu\text{m}$  / повторяемость  $6\mu\text{m}$

Для ER20 - ER40 ( $d/\square = 10.0/8.0 - 25.0/20.0$ ): точность вращения  $15\mu\text{m}$  / повторяемость  $6\mu\text{m}$

#### ПРИМЕНЕНИЕ:

Для нарезания резьбы, не использовать с патронами ERP.

#### ДИАПАЗОН ЗАЖИМАНИЯ:

h8, т.е. возможно крепление только номинального размера.

#### ОСОБЕННОСТИ:

С квадратным отверстием, без осевой компенсации

#### ПРИМЕЧАНИЕ:

Данные о размерах хвостовиков по DIN и ISO - в разделе технической информации, для одинаковых диаметров, можно применять метчики как ISO, так и DIN

BT

SK

SA

HSK

VDI

Rotary VDI

CAPTO

Аксессуары

ER COLLETS FOR TAPPING  
ЦАНГИ ER ДЛЯ МЕТЧИКОВ

## ER11 DIN 6499-GB

EDP No	d/■	D	L	L2
TER110250GBS	2,5/2,1	11,3	18	12
TER110280GBS	2,8/2,1	11,3	18	12
TER110350GBS	3,5/2,7	11,3	18	12
TER110400GBS	4,0/3,2	11,3	18	12
TER110450GBS	4,5/3,55	11,3	18	12
TER110500GBS	5,0/4,0	11,3	18	12
TER110550GBS	5,5/4,5	11,3	18	12
TER110600GBS	6,0/5,0	11,3	18	12

## ER20 DIN 6499-GB

EDP No	d/■	D	L	L2
TER200350GBS	3,5/2,7	20,7	31,5	18
TER200400GBS	4,0/3,2	20,7	31,5	18
TER200450GBS	4,5/3,55	20,7	31,5	18
TER200500GBS	5,0/4,0	20,7	31,5	18
TER200550GBS	5,5/4,5	20,7	31,5	18
TER200600GBS	6,0/5,0	20,7	31,5	18
TER200630GBS	6,3/5,0	20,7	31,5	18
TER200700GBS	7,0/5,6	20,7	31,5	18
TER200710GBS	7,1/5,6	20,7	31,5	18
TER200800GBS	8,0/6,3	20,7	31,5	22
TER200900GBS	9,0/7,1	20,7	31,5	22
TER201000GBS	10,0/8,0	20,7	31,5	25
TER201100GBS	11,0/9,0	20,7	31,5	25
TER201120GBS	11,2/9,0	20,7	31,5	25

## ER16 DIN 6499-GB

EDP No	d/■	D	L	L2
TER160280GBS	2,8/2,1	16,7	27,5	18
TER160350GBS	3,5/2,7	16,7	27,5	18
TER160400GBS	4,0/3,2	16,7	27,5	18
TER160450GBS	4,5/3,55	16,7	27,5	18
TER160500GBS	5,0/4,0	16,7	27,5	18
TER160550GBS	5,5/4,5	16,7	27,5	18
TER160600GBS	6,0/5,0	16,7	27,5	18
TER160630GBS	6,3/5,0	16,7	27,5	18
TER160700GBS	7,0/5,6	16,7	27,5	18
TER160710GBS	7,1/5,6	16,7	27,5	18
TER160900GBS	9,0/7,1	16,7	27,5	18
TER160800GBS	8,0/6,3	16,7	27,5	22

## ER25 DIN 6499-GB

EDP No	d/■	D	L	L2
TER250350GBS	3,5/2,7	25,7	34	18
TER250400GBS	4,0/3,2	25,7	34	18
TER250450GBS	4,5/3,55	25,7	34	18
TER250500GBS	5,0/4,0	25,7	34	18
TER250550GBS	5,5/4,5	25,7	34	18
TER250600GBS	6,0/5,0	25,7	34	18
TER250630GBS	6,3/5,0	25,7	34	18
TER250700GBS	7,0/5,6	25,7	34	18
TER250710GBS	7,1/5,6	25,7	34	18
TER250800GBS	8,0/6,3	25,7	34	22
TER250900GBS	9,0/7,1	25,7	34	22
TER251000GBS	10,0/8,0	25,7	34	25
TER251100GBS	11,0/9,0	25,7	34	25
TER251120GBS	11,2/9,0	25,7	34	25
TER251200GBS	12,0/9,0	25,7	34	25
TER251250GBS	12,5/10,0	25,7	34	25
TER251400GBS	14,0/11,2	25,7	34	25
TER251600GBS	16,0/12,5	25,7	34	25

BT

SK

SA

HSK

VDI

Rotary VDI

CAPTO

Akcesoria

ER COLLETS FOR TAPPING  
 ЦАНГИ ER ДЛЯ МЕТЧИКОВ

**ER32 DIN 6499-GB**

EDP No	d/■	D	L	L2
TER320400GBS	4,0/3,2	32,7	40	18
TER320450GBS	4,5/3,55	32,7	40	18
TER320500GBS	5,0/4,0	32,7	40	18
TER320550GBS	5,5/4,5	32,7	40	18
TER320600GBS	6,0/5,0	32,7	40	18
TER320630GBS	6,3/5,0	32,7	40	18
TER320700GBS	7,0/5,6	32,7	40	18
TER320710GBS	7,1/5,6	32,7	40	18
TER320800GBS	8,0/6,3	32,7	40	22
TER320900GBS	9,0/7,1	32,7	40	22
TER321000GBS	10,0/8,0	32,7	40	25
TER321100GBS	11,0/9,0	32,7	40	25
TER321120GBS	11,2/9,0	32,7	40	25
TER321200GBS	12,0/9,0	32,7	40	25
TER321250GBS	12,5/10,0	32,7	40	25
TER321400GBS	14,0/11,2	32,7	40	25
TER321600GBS	16,0/12,5	32,7	40	25
TER321800GBS	18,0/14,5	32,7	40	30
TER322000GBS	20,0/16,0	32,7	40	30

**ER40 DIN 6499-GB**

EDP No	d/■	D	L	L2
TER400600GBS	6,0/5,0	40,7	46	18
TER400600GBS	6,3/5,0	40,7	46	18
TER400600GBS	7,0/5,6	40,7	46	18
TER400600GBS	7,1/5,6	40,7	46	18
TER400600GBS	8,0/6,3	40,7	46	22
TER400600GBS	9,0/7,1	40,7	46	22
TER400600GBS	10,0/8,0	40,7	46	25
TER400600GBS	11,0/9,0	40,7	46	25
TER400600GBS	11,2/9,0	40,7	46	25
TER400600GBS	12,0/9,0	40,7	46	25
TER400600GBS	12,5/10,0	40,7	46	25
TER400600GBS	14,0/11,2	40,7	46	25
TER400600GBS	16,0/12,5	40,7	46	25
TER400600GBS	18,0/14,5	40,7	46	33
TER400600GBS	20,0/16,0	40,7	46	33
TER400600GBS	22,0/18,0	40,7	46	33
TER400600GBS	25,0/20,0	40,7	46	33

BT

SK

SA

HSK

VDI

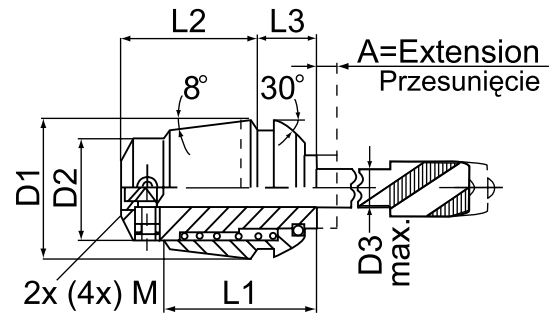
Rotary VDI

CAPTO

Акcesoria



ER TAPPING COLLETS WITH INCORPORATED AXIAL COMPENSATION  
ЦАНГИ ER ДЛЯ МЕТЧИКОВ, С ОСЕВОЙ КОМПЕНСАЦИЕЙ

**CONCENTRICITY AND REPEATABILITY:**

For ER11 - ER25: concentricity 15µm / repeatability 10µm

For ER32 - ER40 (d ≤ 10.0): concentricity 15µm / repeatability 10µm

For ER32 - ER40 (d ≥ 10.5): concentricity 20µm / repeatability 10µm

For ER50: concentricity 20µm / repeatability 10µm

**APPLICATION:**

For tapping, but not with ERP collet chucks.

**COLLAPSE:**

h7, i.e. only nominal size can be clamped

**SPECIAL FEATURES:**

Compact and very strong construction. Incorporated axial compensation. Rational and economic solution for tapping on CNC machines. Spring force is adapted to the corresponding tap size. For heavy tapping operations please use clamping nut type B or nut with slide bearing.

**REMARK:**

Chart with tap shank dimensions DIN and ISO in technical information, for the same shank-Ø the DIN as well as the ISO taps can be used.

**OPERATING INSTRUCTIONS:**

The tapping collets have an extension stroke, but no compression stroke. They are made with a plain external body, one bored sleeve to hold the tap shank, 2 or 4 clamping screws on the tap square and one return spring. On CNC machines the following tapping process is recommended: Fast approach then tapping feed from 95 to 99% of the pitch value so as to be in the compensation stroke when spindle rotation and feed movement are simultaneously reversed. Use standard canned cycles..

**ТОЧНОСТЬ ВРАЩЕНИЯ И ПОВТОРЯЕМОСТЬ:**

Для ER11 - ER40: точность вращения 15µm / повторяемость 10µm

Для ER20 - ER40 (D ≤ 10.0): точность вращения 15µm / повторяемость 10µm

Для ER20 - ER40 (D ≥ 17.0): точность вращения 20µm / повторяемость 10µm

Для ER50: точность вращения 20µm / повторяемость 10µm

**ПРИМЕНЕНИЕ:**

Для нарезания резьбы, не использовать с патронами ERP

**ДИАПАЗОН ЗАЖИМАНИЯ:**

h7, т.е. возможно крепление только номинального размера.

**ОСОБЕННОСТИ:**

Компактная, очень прочная конструкция, с осевой компенсацией. Рациональное и рентабельное решение для резьбонарезания на станках с ЧПУ. Усилие пружины зависит от размера метчика, для тяжёлых операций следует применять затяжную гайку, тип B или райку с упорным кольцом на шарикоподшипнике.

**ПРИМЕЧАНИЕ:**

Данные о размерах хвостовиков по DIN и ISO - в разделе технической информации, для одинаковых диаметров, можно применять метчики как ISO, так и DIN

**ИНСТРУКЦИЯ:**

Растяжение при нарезании резьбы компенсирует несовпадение подачи станка с шагом инструмента.

Цанги выполнены в стандартном корпусе и оснащены втулкой с отверстием для фиксации хвостовика метчика а так же 2 или 4 затяжных винта и возвратную пружину.

Для станков с ЧПУ рекомендуется следующая процедура резьбонарезания:

Быстрое врезание и обработка с подачей 95-99% величины шага, так чтобы в случае одновременной смены направления оборотов шпинделя и движения подачи, патрон находился в процессе осевой компенсации (растянут).

При этом следует использовать стандартные рабочие циклы станка

BT

SK

SA

HSK

VDI

Rotary VDI

CAPTO

Akcesoria

ER COLLETS FOR TAPPING  
 ЦАНГИ ER ДЛЯ МЕТЧИКОВ

**ER11 DIN 6499-ET**

EDP No	d	A	D1	D2	D3 max	L1	L2	L3
TER110140ETS	1.40	5.5	11.5	7	3.55	18	16.5	5
TER110160ETS	1.60	5.5	11.5	7	3.55	18	16.5	5
TER110180ETS	1.80	5.5	11.5	7	3.55	18	16.5	5
TER110200ETS	2.00	5.5	11.5	7	3.55	18	16.5	5
TER110220ETS	2.20	5.5	11.5	7	3.55	18	16.5	5
TER110224ETS	2.24	5.5	11.5	7	3.55	18	16.5	5
TER110250ETS	2.50	5.5	11.5	7	3.55	18	16.5	5
TER110280ETS	2.80	5.5	11.5	7	3.55	18	16.5	5
TER110300ETS	3.00	5.5	11.5	7	3.55	18	16.5	5
TER110315ETS	3.15	5.5	11.5	7	3.55	18	16.5	5
TER110350ETS	3.50	5.5	11.5	7	3.55	18	16.5	5
TER110355ETS	3.55	5.5	11.5	7	3.55	18	16.5	5

**ER16 DIN 6499-ET**

EDP No	d	A	D1	D2	D3 max	L1	L2	L3
TER160140ETS	1.4	7	17	11	6.3	22	20	7
TER160160ETS	1.6	7	17	11	6.3	22	20	7
TER160180ETS	1.8	7	17	11	6.3	22	20	7
TER160200ETS	2.0	7	17	11	6.3	22	20	7
TER160220ETS	2.2	7	17	11	6.3	22	20	7
TER160224ETS	2.24	7	17	11	6.3	22	20	7
TER160250ETS	2.5	7	17	11	6.3	22	20	7
TER160280ETS	2.8	7	17	11	6.3	22	20	7
TER160300ETS	3.0	7	17	11	6.3	22	20	7
TER160315ETS	3.15	7	17	11	6.3	22	20	7
TER160350ETS	3.5	7	17	11	6.3	22	20	7
TER160355ETS	3.55	7	17	11	6.3	22	20	7
TER160400ETS	4.0	7	17	11	6.3	22	20	7
TER160450ETS	4.5	7	17	11	6.3	22	20	7
TER160500ETS	5.0	7	17	11	6.3	22	20	7
TER160550ETS	5.5	7	17	11	6.3	22	20	7
TER160560ETS	5.6	7	17	11	6.3	22	20	7
TER160600ETS	6.0	7	17	11	6.3	22	20	7
TER160620ETS	6.2	7	17	11	6.3	22	20	7
TER160630ETS	6.3	7	17	11	6.3	22	20	7

ER COLLETS FOR TAPPING  
ЦАНГИ ER ДЛЯ МЕТЧИКОВ

## ER20 DIN 6499-ET

EDP No	d	A	D1	D2	D3 max	L1	L2	L3
TER200220ETS	2.20	7	21	14	7.1	24	23	8
TER200224ETS	2.24	7	21	14	7.1	24	23	8
TER200250ETS	2.50	7	21	14	7.1	24	23	8
TER200280ETS	2.80	7	21	14	7.1	24	23	8
TER200300ETS	3.00	7	21	14	7.1	24	23	8
TER200315ETS	3.15	7	21	14	7.1	24	23	8
TER200350ETS	3.50	7	21	14	7.1	24	23	8
TER200355ETS	3.55	7	21	14	7.1	24	23	8
TER200400ETS	4.00	7	21	14	7.1	24	23	8
TER200450ETS	4.50	7	21	14	7.1	24	23	8
TER200500ETS	5.00	7	21	14	7.1	24	23	8
TER200550ETS	5.50	7	21	14	7.1	24	23	8
TER200560ETS	5.60	7	21	14	7.1	24	23	8
TER200600ETS	6.00	7	21	14	7.1	24	23	8
TER200620ETS	6.20	7	21	14	7.1	24	23	8
TER200630ETS	6.30	7	21	14	7.1	24	23	8
TER200700ETS	7.00	7	21	14	7.1	24	23	8

## ER25 DIN 6499-ET

EDP No	d	A	D1	D2	D3 max	L1	L2	L3
TER250250ETS	2.50	8	26	19	10	26	24	10
TER250280ETS	2.80	8	26	19	10	26	24	10
TER250300ETS	3.00	8	26	19	10	26	24	10
TER250315ETS	3.15	8	26	19	10	26	24	10
TER250350ETS	3.50	8	26	19	10	26	24	10
TER250355ETS	3.55	8	26	19	10	26	24	10
TER250400ETS	4.00	8	26	19	10	26	24	10
TER250450ETS	4.50	8	26	19	10	26	24	10
TER250500ETS	5.00	8	26	19	10	26	24	10
TER250550ETS	5.50	8	26	19	10	26	24	10
TER250560ETS	5.60	8	26	19	10	26	24	10
TER250600ETS	6.00	8	26	19	10	26	24	10
TER250620ETS	6.20	8	26	19	10	26	24	10
TER250630ETS	6.30	8	26	19	10	26	24	10
TER250700ETS	7.00	8	26	19	10	26	24	10
TER250710ETS	7.10	8	26	19	10	26	24	10
TER250800ETS	8.00	8	26	19	10	26	24	10
TER250850ETS	8.50	8	26	19	10	26	24	10
TER250900ETS	9.00	8	26	19	10	26	24	10
TER251000ETS	10.00	8	26	19	10	26	24	10

ER COLLETS FOR TAPPING  
 ЦАНГИ ER ДЛЯ МЕТЧИКОВ

**ER32 DIN 6499-ET**

EDP No	d	A	D1	D2	D3 max	L1	L2	L3
TER320450ETS	4.5	10	33	23	12,5	33	32	11
TER320500ETS	5.0	10	33	23	12,5	33	32	11
TER320550ETS	5.5	10	33	23	12,5	33	32	11
TER320560ETS	5.6	10	33	23	12,5	33	32	11
TER320600ETS	6.0	10	33	23	12,5	33	32	11
TER320620ETS	6.2	10	33	23	12,5	33	32	11
TER320630ETS	6.3	10	33	23	12,5	33	32	11
TER320700ETS	7.0	10	33	23	12,5	33	32	11
TER320710ETS	7.1	10	33	23	12,5	33	32	11
TER320800ETS	8.0	10	33	23	12,5	33	32	11
TER320850ETS	8.5	10	33	23	12,5	33	32	11
TER320900ETS	9.0	10	33	23	12,5	33	32	11
TER321000ETS	10.0	10	33	23	12,5	33	32	11
TER321050ETS	10.5	10	33	23	12,5	33	32	11
TER321100ETS	11.0	10	33	23	12,5	33	32	11
TER321120ETS	11.2	10	33	23	12,5	33	32	11
TER321200ETS	12.0	10	33	23	12,5	33	32	11
TER321250ETS	12.5	10	33	23	12,5	33	32	11

**ER40 DIN 6499-ET**

EDP No	d	A	D1	D2	D3 max	L1	L2	L3
TER400600ETS	6.0	13	41	28	17	42	42	12
TER400620ETS	6.2	13	41	28	17	42	42	12
TER400630ETS	6.3	13	41	28	17	42	42	12
TER400700ETS	7.0	13	41	28	17	42	42	12
TER400710ETS	7.1	13	41	28	17	42	42	12
TER400800ETS	8.0	13	41	28	17	42	42	12
TER400850ETS	8.5	13	41	28	17	42	42	12
TER400900ETS	9.0	13	41	28	17	42	42	12
TER401000ETS	10.0	13	41	28	17	42	42	12
TER401050ETS	10.5	13	41	28	17	42	42	12
TER401100ETS	11.0	13	41	28	17	42	42	12
TER401120ETS	11.2	13	41	28	17	42	42	12
TER401200ETS	12.0	13	41	28	17	42	42	12
TER401250ETS	12.5	13	41	28	17	42	42	12
TER401400ETS	14.0	13	41	28	17	42	42	12
TER401500ETS	15.0	13	41	28	17	42	42	12
TER401600ETS	16.0	13	41	28	17	42	42	12
TER401700ETS	17.0	13	41	28	17	42	42	12

ER COLLETS FOR TAPPING  
ЦАНГИ ER ДЛЯ МЕТЧИКОВ

## ER50 DIN 6499-ET

EDP No	d	A	D1	D2	D3 max	L1	L2	L3
TER501050ETS	10.5	18	51	36	22	57	53	18
TER501100ETS	11.0	18	51	36	22	57	53	18
TER501120ETS	11.2	18	51	36	22	57	53	18
TER501200ETS	12.0	18	51	36	22	57	53	18
TER501250ETS	12.5	18	51	36	22	57	53	18
TER501400ETS	14.0	18	51	36	22	57	53	18
TER501500ETS	15.0	18	51	36	22	57	53	18
TER501600ETS	16.0	18	51	36	22	57	53	18
TER501700ETS	17.0	18	51	36	22	57	53	18
TER501800ETS	18.0	18	51	36	22	57	53	18
TER501900ETS	19.0	18	51	36	22	57	53	18
TER502000ETS	20.0	18	51	36	22	57	53	18
TER502200ETS	22.0	18	51	36	22	57	53	18
TER502240ETS	22.4	18	51	36	22	57	53	18
TER200620ETS	6.20	7	21	14	7.1	24	23	8
TER200630ETS	6.30	7	21	14	7.1	24	23	8
TER200700ETS	7.00	7	21	14	7.1	24	23	8

BT

SK

SA

HSK

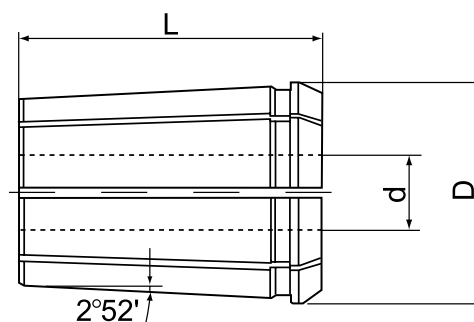
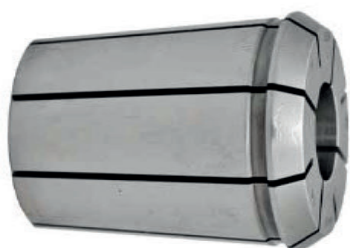
VDI

Rotary VDI

CAPTO

Akcesoria

OZ PRECISION COLLETS WITH 8 SLOTS  
 ЦАНГИ OZ 8-МИ ЛЕПЕСТКОВЫЕ ПРЕЦИЗИОННЫЕ


**CONCENTRICITY AND REPEATABILITY:**

For OZ25 - OZ34: concentricity  $6\mu\text{m}$  / repeatability  $6\mu\text{m}$

For OZ43: concentricity  $10\mu\text{m}$  / repeatability  $6\mu\text{m}$

i.e. system accuracy  $\leq 10\mu\text{m}$  with standard precision collet chucks and  $6\mu\text{m}$  collets

**APPLICATION:**

For HSC and for high precision work.

**COLLAPSE:**

h10, i.e. only nominal size can be clamped.

**ТОЧНОСТЬ ВРАЩЕНИЯ И ПОВТОРЯЕМОСТЬ:**

Для OZ25 - OZ34: точность вращения  $6\mu\text{m}$  / повторяемость  $6\mu\text{m}$

Для OZ43: точность вращения  $10\mu\text{m}$  / повторяемость  $6\mu\text{m}$

т.е. точность системы составляет  $\leq 10\mu\text{m}$  для оправок стандартной точности и цанг  $6\mu\text{m}$

**ПРИМЕНЕНИЕ:**

Для скоростной и высокоточной обработки

**ДИАПАЗОН ЗАЖИМАНИЯ:**

h10, т.е. возможно крепление только номинального размера

BT

SK

SA

HSK

VDI

Rotary VDI

CAPTO

Аксессуары

OZ PRECISION COLLETS WITH 8 SLOTS  
ЦАНГИ OZ 8-МИ ЛЕПЕСТКОВЫЕ ПРЕЦИЗИОННЫЕ

OZ25 DIN 6388-A8

EDP No	d	T	D	L
TOZ250200A8P	2.0	h10	25.2	40
TOZ250250A8P	2.5	h10	25.2	40
TOZ250300A8P	3.0	h10	25.2	40
TOZ250350A8P	3.5	h10	25.2	40
TOZ250400A8P	4.0	h10	25.2	40
TOZ250450A8P	4.5	h10	25.2	40
TOZ250500A8P	5.0	h10	25.2	40
TOZ250550A8P	5.5	h10	25.2	40
TOZ250600A8P	6.0	h10	25.2	40
TOZ250650A8P	6.5	h10	25.2	40
TOZ250700A8P	7.0	h10	25.2	40
TOZ250750A8P	7.5	h10	25.2	40
TOZ250800A8P	8.0	h10	25.2	40
TOZ250850A8P	8.5	h10	25.2	40
TOZ250900A8P	9.0	h10	25.2	40
TOZ250950A8P	9.5	h10	25.2	40
TOZ251000A8P	10.0	h10	25.2	40
TOZ251050A8P	10.5	h10	25.2	40
TOZ251100A8P	11.0	h10	25.2	40
TOZ251150A8P	11.5	h10	25.2	40
TOZ251200A8P	12.0	h10	25.2	40
TOZ251250A8P	12.5	h10	25.2	40
TOZ251300A8P	13.0	h10	25.2	40
TOZ251350A8P	13.5	h10	25.2	40
TOZ251400A8P	14.0	h10	25.2	40
TOZ251450A8P	14.5	h10	25.2	40
TOZ251500A8P	15.0	h10	25.2	40
TOZ251550A8P	15.5	h10	25.2	40
TOZ251600A8P	16.0	h10	25.2	40

OZ34 DIN 6388-A8

EDP No	d	T	D	L
TOZ340200A8P	2.0	h10	34.8	52
TOZ340300A8P	3.0	h10	34.8	52
TOZ340400A8P	4.0	h10	34.8	52
TOZ340500A8P	5.0	h10	34.8	52
TOZ340600A8P	6.0	h10	34.8	52
TOZ340700A8P	7.0	h10	34.8	52
TOZ340800A8P	8.0	h10	34.8	52
TOZ340900A8P	9.0	h10	34.8	52
TOZ341000A8P	10.0	h10	34.8	52
TOZ341100A8P	11.0	h10	34.8	52
TOZ341200A8P	12.0	h10	34.8	52
TOZ341300A8P	13.0	h10	34.8	52
TOZ341400A8P	14.0	h10	34.8	52
TOZ341500A8P	15.0	h10	34.8	52
TOZ341600A8P	16.0	h10	34.8	52
TOZ341700A8P	17.0	h10	34.8	52
TOZ341800A8P	18.0	h10	34.8	52
TOZ341900A8P	19.0	h10	34.8	52
TOZ342000A8P	20.0	h10	34.8	52
TOZ342100A8P	21.0	h10	34.8	52
TOZ342200A8P	22.0	h10	34.8	52
TOZ342300A8P	23.0	h10	34.8	52
TOZ342400A8P	24.0	h10	34.8	52
TOZ342500A8P	25.0	h10	34.8	52

BT

SK

SA

HSK

VDI

Rotary VDI

CAPTO

Akcesoria

OZ PRECISION COLLETS WITH 8 SLOTS  
 ЦАНГИ OZ 8-МИ ЛЕПЕСТКОВЫЕ ПРЕЦИЗИОННЫЕ

**OZ43 DIN 6388-A8**

EDP No	d	T	D	L
TOZ430400A8S	4.0	h10	43.5	60
TOZ430500A8S	5.0	h10	43.5	60
TOZ430600A8S	6.0	h10	43.5	60
TOZ430700A8S	7.0	h10	43.5	60
TOZ430800A8S	8.0	h10	43.5	60
TOZ430900A8S	9.0	h10	43.5	60
TOZ431000A8S	10.0	h10	43.5	60
TOZ431100A8S	11.0	h10	43.5	60
TOZ431200A8S	12.0	h10	43.5	60
TOZ431300A8S	13.0	h10	43.5	60
TOZ431400A8S	14.0	h10	43.5	60
TOZ431500A8S	15.0	h10	43.5	60
TOZ431600A8S	16.0	h10	43.5	60
TOZ431700A8S	17.0	h10	43.5	60
TOZ431800A8S	18.0	h10	43.5	60
TOZ431900A8S	19.0	h10	43.5	60
TOZ432000A8S	20.0	h10	43.5	60
TOZ432100A8S	21.0	h10	43.5	60
TOZ432200A8S	22.0	h10	43.5	60
TOZ432300A8S	23.0	h10	43.5	60
TOZ432400A8S	24.0	h10	43.5	60
TOZ432500A8S	25.0	h10	43.5	60
TOZ432600A8S	26.0	h10	43.5	60
TOZ432700A8S	27.0	h10	43.5	60
TOZ432800A8S	28.0	h10	43.5	60
TOZ432900A8S	29.0	h10	43.5	60
TOZ433000A8S	30.0	h10	43.5	60
TOZ433100A8S	31.0	h10	43.5	60
TOZ433200A8S	32.0	h10	43.5	60

BT

SK

SA

HSK

VDI

Rotary VDI

CAPTO

Акcesoria



## ACCESSORIES АКССУАРЫ

## OZ-A8

DIN 6388-A8

OZ PRECISION COLLETS WITH 8 SLOTS  
ЦАНГИ OZ 8-МИ ЛЕПЕСТКОВЫЕ ПРЕЦИЗИОННЫЕ

SETS OF COLLETS FORM A8 IN WOODEN BOXES  
КОМПЛЕКТЫ ЦАНГ ТИП A8 В ДЕРЕВЯННЫХ ЯЩИКАХ



EDP No	Тип(пкс/шт.)	Sizes/Размер
TOZ25A8SET	OZ25 (16 pcs/sztuk)	2.0-2.5-3.0-4.0-5.0-6.0-7.0-8.0-9.0-10.0-11.0-12.0- 13.0-14.0-15.0-16.0
TOZ34A8SET	OZ34 (15 pcs/sztuk)	5-6-7-8-9-10-11-12-13-14-15-16-18-20-25
TOZ43A8SET	OZ43 (16 pcs/sztuk)	5-6-7-8-9-10-11-12-13-14-15-16-18-20-25-32

BT

SK

SA

HSK

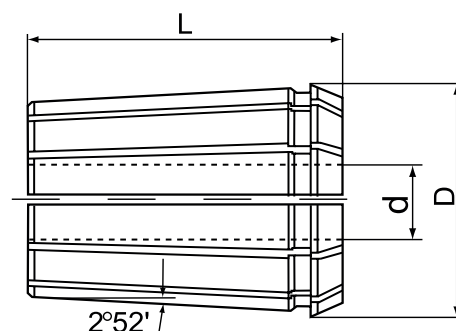
VDI

Rotary VDI

CAPTO

Akcesoria

OZ PRECISION COLLETS DOUBLE SLOTTED  
 ЦАНГИ OZ ПРЕЦИЗИОННЫЕ С ДВОЙНЫМИ ПРОРЕЗЯМИ


**CONCENTRICITY AND REPEATABILITY:**

For OZ25: concentricity  $6\mu\text{m}$  / repeatability  $6\mu\text{m}$

For OZ35: concentricity  $6\mu\text{m}$  / repeatability  $6\mu\text{m}$

For OZ43: concentricity  $10\mu\text{m}$  / repeatability  $6\mu\text{m}$

For OZ52: concentricity  $15\mu\text{m}$  / repeatability  $6\mu\text{m}$

i.e. system accuracy  $\leq 10\mu\text{m}$  with standard precision collet chucks and  $6\mu\text{m}$  collets

**APPLICATION:**

For HSC and for high precision work.

**COLLAPSE:**

Nominal size reduced by T.

**SPECIAL FEATURES:**

Double slotted (10 slots up to  $\varnothing 10,0$  mm and 12 slots for larger  $\varnothing$ ) with 0,5 mm collapse for clamping cylindrical shanks and twist drills on their lands.

**ТОЧНОСТЬ ВРАЩЕНИЯ И ПОВТОРЯЕМОСТЬ:**

Для OZ25: точность вращения  $6\mu\text{m}$  / повторяемость  $6\mu\text{m}$

Для OZ35: точность вращения  $6\mu\text{m}$  / повторяемость  $6\mu\text{m}$

Для OZ43: точность вращения  $10\mu\text{m}$  / повторяемость  $6\mu\text{m}$

Для OZ52: точность вращения  $15\mu\text{m}$  / повторяемость  $6\mu\text{m}$

т.е. точность системы составляет  $\leq 10\mu\text{m}$  для оправок стандартной точности и цанг  $6\mu\text{m}$

**ПРИМЕНЕНИЕ:**

Для скоростной и высокоточной обработки.

**ДИАПАЗОН ЗАЖИМАНИЯ:**

Номинальная величина уменьшена на значение T.

BT

SK

SA

HSK

VDI

Rotary VDI

CAPTO

Аксессуары

OZ PRECISION COLLETS DOUBLE SLOTTED

ЦАНГИ OZ ПРЕЦИЗИОННЫЕ С ДВОЙНЫМИ ПРОРЕЗЯМИ

OZ25 DIN 6388-B

EDP No	d	T	D	L
TOZ250200B0P	2.0	-0.5	25.5	40
TOZ250250B0P	2.5	-0.5	25.5	40
TOZ250300B0P	3.0	-0.5	25.5	40
TOZ250350B0P	3.5	-0.5	25.5	40
TOZ250400B0P	4.0	-0.5	25.5	40
TOZ250450B0P	4.5	-0.5	25.5	40
TOZ250500B0P	5.0	-0.5	25.5	40
TOZ250550B0P	5.5	-0.5	25.5	40
TOZ250600B0P	6.0	-0.5	25.5	40
TOZ250650B0P	6.5	-0.5	25.5	40
TOZ250700B0P	7.0	-0.5	25.5	40
TOZ250750B0P	7.5	-0.5	25.5	40
TOZ250800B0P	8.0	-0.5	25.5	40
TOZ250850B0P	8.5	-0.5	25.5	40
TOZ250900B0P	9.0	-0.5	25.5	40
TOZ250950B0P	9.5	-0.5	25.5	40
TOZ251000B0P	10.0	-0.5	25.5	40
TOZ251050B0P	10.5	-0.5	25.5	40
TOZ251100B0P	11.0	-0.5	25.5	40
TOZ251150B0P	11.5	-0.5	25.5	40
TOZ251200B0P	12.0	-0.5	25.5	40
TOZ251250B0P	12.5	-0.5	25.5	40
TOZ251300B0P	13.0	-0.5	25.5	40
TOZ251350B0P	13.5	-0.5	25.5	40
TOZ251400B0P	14.0	-0.5	25.5	40
TOZ251450B0P	14.5	-0.5	25.5	40
TOZ251500B0P	15.0	-0.5	25.5	40
TOZ251550B0P	15.5	-0.5	25.5	40
TOZ251600B0P	16.0	-0.5	25.5	40

OZ35 DIN 6388-A8

EDP No	d	T	D	L
TOZ350200B0P	2.0	-0.5	35.05	52
TOZ350250B0P	2.5	-0.5	35.05	52
TOZ350300B0P	3.0	-0.5	35.05	52
TOZ350350B0P	3.5	-0.5	35.05	52
TOZ350400B0P	4.0	-0.5	35.05	52
TOZ350450B0P	4.5	-0.5	35.05	52
TOZ350500B0P	5.0	-0.5	35.05	52
TOZ350550B0P	5.5	-0.5	35.05	52
TOZ350600B0P	6.0	-0.5	35.05	52
TOZ350650B0P	6.5	-0.5	35.05	52
TOZ350700B0P	7.0	-0.5	35.05	52
TOZ350750B0P	7.5	-0.5	35.05	52
TOZ350800B0P	8.0	-0.5	35.05	52
TOZ350850B0P	8.5	-0.5	35.05	52
TOZ350900B0P	9.0	-0.5	35.05	52
TOZ350950B0P	9.5	-0.5	35.05	52
TOZ351000B0P	10.0	-0.5	35.05	52
TOZ351050B0P	10.5	-0.5	35.05	52
TOZ351100B0P	11.0	-0.5	35.05	52
TOZ351150B0P	11.5	-0.5	35.05	52
TOZ351200B0P	12.0	-0.5	35.05	52
TOZ351250B0P	12.5	-0.5	35.05	52
TOZ351300B0P	13.0	-0.5	35.05	52
TOZ351350B0P	13.5	-0.5	35.05	52
TOZ351400B0P	14.0	-0.5	35.05	52
TOZ351450B0P	14.5	-0.5	35.05	52
TOZ351500B0P	15.0	-0.5	35.05	52
TOZ351550B0P	15.5	-0.5	35.05	52
TOZ351600B0P	16.0	-0.5	35.05	52
TOZ351650B0P	16.5	-0.5	35.05	52
TOZ351700B0P	17.0	-0.5	35.05	52
TOZ351750B0P	17.5	-0.5	35.05	52
TOZ351800B0P	18.0	-0.5	35.05	52
TOZ351850B0P	18.5	-0.5	35.05	52
TOZ351900B0P	19.0	-0.5	35.05	52
TOZ351950B0P	19.5	-0.5	35.05	52
TOZ352000B0P	20.0	-0.5	35.05	52
TOZ352050B0P	20.5	-0.5	35.05	52
TOZ352100B0P	21.0	-0.5	35.05	52
TOZ352150B0P	21.5	-0.5	35.05	52
TOZ352200B0P	22.0	-0.5	35.05	52
TOZ352250B0P	22.5	-0.5	35.05	52
TOZ352300B0P	23.0	-0.5	35.05	52
TOZ352350B0P	23.5	-0.5	35.05	52
TOZ352400B0P	24.0	-0.5	35.05	52
TOZ352450B0P	24.5	-0.5	35.05	52
TOZ352500B0P	25.0	-0.5	35.05	52

BT

SK

SA

HSK

VDI

Rotary VDI

CAPTO

Akcesoria



OZ PRECISION COLLETS DOUBLE SLOTTED  
ЦАНГИ OZ ПРЕЦИЗИОННЫЕ С ДВОЙНЫМИ ПРОРЕЗЯМИ

**OZ43 DIN 6388-B**

EDP No	d	T	D	L
TOZ430400B0S	4.0	-0.5	43.7	60
TOZ430450B0S	4.5	-0.5	43.7	60
TOZ430500B0S	5.0	-0.5	43.7	60
TOZ430550B0S	5.5	-0.5	43.7	60
TOZ430600B0S	6.0	-0.5	43.7	60
TOZ430650B0S	6.5	-0.5	43.7	60
TOZ430700B0S	7.0	-0.5	43.7	60
TOZ430750B0S	7.5	-0.5	43.7	60
TOZ430800B0S	8.0	-0.5	43.7	60
TOZ430850B0S	8.5	-0.5	43.7	60
TOZ430900B0S	9.0	-0.5	43.7	60
TOZ430950B0S	9.5	-0.5	43.7	60
TOZ431000B0S	10.0	-0.5	43.7	60
TOZ431050B0S	10.5	-0.5	43.7	60
TOZ431100B0S	11.0	-0.5	43.7	60
TOZ431150B0S	11.5	-0.5	43.7	60
TOZ431200B0S	12.0	-0.5	43.7	60
TOZ431250B0S	12.5	-0.5	43.7	60
TOZ431300B0S	13.0	-0.5	43.7	60
TOZ431350B0S	13.5	-0.5	43.7	60
TOZ431400B0S	14.0	-0.5	43.7	60
TOZ431450B0S	14.5	-0.5	43.7	60
TOZ431500B0S	15.0	-0.5	43.7	60
TOZ431550B0S	15.5	-0.5	43.7	60
TOZ431600B0S	16.0	-0.5	43.7	60
TOZ431650B0S	16.5	-0.5	43.7	60
TOZ431700B0S	17.0	-0.5	43.7	60
TOZ431750B0S	17.5	-0.5	43.7	60
TOZ431800B0S	18.0	-0.5	43.7	60
TOZ431850B0S	18.5	-0.5	43.7	60
TOZ431900B0S	19.0	-0.5	43.7	60
TOZ431950B0S	19.5	-0.5	43.7	60
TOZ432000B0S	20.0	-0.5	43.7	60
TOZ432050B0S	20.5	-0.5	43.7	60
TOZ432100B0S	21.0	-0.5	43.7	60
TOZ432150B0S	21.5	-0.5	43.7	60
TOZ432200B0S	22.0	-0.5	43.7	60
TOZ432250B0S	22.5	-0.5	43.7	60
TOZ432300B0S	23.0	-0.5	43.7	60
TOZ432350B0S	23.5	-0.5	43.7	60
TOZ432400B0S	24.0	-0.5	43.7	60
TOZ432450B0S	24.5	-0.5	43.7	60
TOZ432500B0S	25.0	-0.5	43.7	60
TOZ432550B0S	25.5	-0.5	43.7	60
TOZ432600B0S	26.0	-0.5	43.7	60
TOZ432650B0S	26.5	-0.5	43.7	60
TOZ432700B0S	27.0	-0.5	43.7	60
TOZ432750B0S	27.5	-0.5	43.7	60
TOZ432800B0S	28.0	-0.5	43.7	60

EDP No	d	T	D	L
TOZ432850B0S	28.5	-0.5	43.7	60
TOZ432900B0S	29.0	-0.5	43.7	60
TOZ432950B0S	29.5	-0.5	43.7	60
TOZ433000B0S	30.0	-0.5	43.7	60
TOZ433050B0S	30.5	-0.5	43.7	60
TOZ433100B0S	31.0	-0.5	43.7	60
TOZ433150B0S	31.5	-0.5	43.7	60
TOZ433200B0S	32.0	-0.5	43.7	60

BT

SK

SA

HSK

VDI

Rotary VDI

CAPTO

Aksesoria

OZ PRECISION COLLETS DOUBLE SLOTTED

ЦАНГИ OZ ПРЕЦИЗИОННЫЕ С ДВОЙНЫМИ ПРОРЕЗЬЯМИ

## OZ52 DIN 6388-B

EDP No	d	T	D	L
TOZ521200B0S	12.0	-0.5	52.2	68
TOZ521250B0S	12.5	-0.5	52.2	68
TOZ521300B0S	13.0	-0.5	52.2	68
TOZ521350B0S	13.5	-0.5	52.2	68
TOZ521400B0S	14.0	-0.5	52.2	68
TOZ521450B0S	14.5	-0.5	52.2	68
TOZ521500B0S	15.0	-0.5	52.2	68
TOZ521550B0S	15.5	-0.5	52.2	68
TOZ521600B0S	16.0	-0.5	52.2	68
TOZ521650B0S	16.5	-0.5	52.2	68
TOZ521700B0S	17.0	-0.5	52.2	68
TOZ521750B0S	17.5	-0.5	52.2	68
TOZ521800B0S	18.0	-0.5	52.2	68
TOZ521850B0S	18.5	-0.5	52.2	68
TOZ521900B0S	19.0	-0.5	52.2	68
TOZ521950B0S	19.5	-0.5	52.2	68
TOZ522000B0S	20.0	-0.5	52.2	68
TOZ522050B0S	20.5	-0.5	52.2	68
TOZ522100B0S	21.0	-0.5	52.2	68
TOZ522150B0S	21.5	-0.5	52.2	68
TOZ522200B0S	22.0	-0.5	52.2	68
TOZ522250B0S	22.5	-0.5	52.2	68
TOZ522300B0S	23.0	-0.5	52.2	68
TOZ522350B0S	23.5	-0.5	52.2	68
TOZ522400B0S	24.0	-0.5	52.2	68
TOZ522450B0S	24.5	-0.5	52.2	68
TOZ522500B0S	25.0	-0.5	52.2	68
TOZ522550B0S	25.5	-0.5	52.2	68
TOZ522600B0S	26.0	-0.5	52.2	68
TOZ522650B0S	26.5	-0.5	52.2	68
TOZ522700B0S	27.0	-0.5	52.2	68
TOZ522750B0S	27.5	-0.5	52.2	68
TOZ522800B0S	28.0	-0.5	52.2	68
TOZ522850B0S	28.5	-0.5	52.2	68
TOZ522900B0S	29.0	-0.5	52.2	68
TOZ522950B0S	29.5	-0.5	52.2	68
TOZ523000B0S	30.0	-0.5	52.2	68
TOZ523050B0S	30.5	-0.5	52.2	68
TOZ523100B0S	31.0	-0.5	52.2	68
TOZ523150B0S	31.5	-0.5	52.2	68
TOZ523200B0S	32.0	-0.5	52.2	68
TOZ523250B0S	32.5	-0.5	52.2	68
TOZ523300B0S	33.0	-0.5	52.2	68
TOZ523350B0S	33.5	-0.5	52.2	68

EDP No	d	T	D	L
TOZ523400B0S	34.0	-0.5	52.2	68
TOZ523450B0S	34.5	-0.5	52.2	68
TOZ523500B0S	35.0	-0.5	52.2	68
TOZ523550B0S	35.5	-0.5	52.2	68
TOZ523600B0S	36.0	-0.5	52.2	68
TOZ523650B0S	36.5	-0.5	52.2	68
TOZ523700B0S	37.0	-0.5	52.2	68
TOZ523750B0S	37.5	-0.5	52.2	68
TOZ523800B0S	38.0	-0.5	52.2	68
TOZ523850B0S	38.5	-0.5	52.2	68
TOZ523900B0S	39.0	-0.5	52.2	68
TOZ523950B0S	39.5	-0.5	52.2	68
TOZ524000B0S	40.0	-0.5	52.2	68

BT

SK

SA

HSK

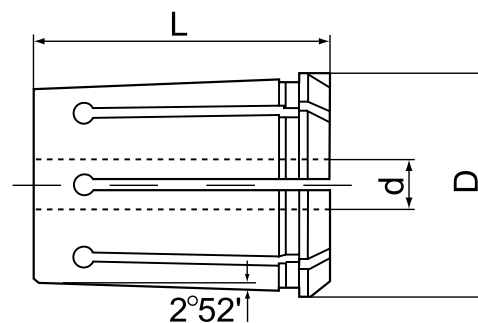
VDI

Rotary VDI

CAPTO

Alkcesoria

OZ STANDARD COLLETS WITH 6 SLOTS  
 ЦАНГИ OZ СТАНДАРТНЫЕ С 6 ЛЕПЕСТКАМИ


**CONCENTRICITY AND REPEATABILITY:**

For OZ11 - OZ16: concentricity  $15\mu\text{m}$  / repeatability  $10\mu\text{m}$

For OZ20 ( $d \leq 10.0$ ): concentricity  $15\mu\text{m}$  / repeatability  $10\mu\text{m}$

For OZ20 ( $d \geq 11.0$ ): concentricity  $20\mu\text{m}$  / repeatability  $10\mu\text{m}$

**APPLICATION:**

For standard-collet chucks and holder.

**COLLAPSE:**

h7, i.e. only nominal size can be clamped.

**ТОЧНОСТЬ ВРАЩЕНИЯ И ПОВТОРЯЕМОСТЬ:**

Для OZ11 - OZ16 : точность вращения  $15\mu\text{m}$  / повторяемость  $10\mu\text{m}$

Для OZ20 ( $D \leq 10.0$ ) : точность вращения  $15\mu\text{m}$  / повторяемость  $10\mu\text{m}$

Для OZ20 ( $D \geq 11.0$ ): точность вращения  $20\mu\text{m}$  / повторяемость  $10\mu\text{m}$

**ПРИМЕНЕНИЕ:**

К стандартным патронам и хвостовикам

**ДИАПАЗОН ЗАЖИМАНИЯ:**

h7, т.е. возможно крепление только номинального размера

BT

SK

SA

HSK

VDI

Rotary VDI

CAPTO

Аксессуары

## ACCESSORIES АКССУАРЫ

## OZ-A6

DIN 6388-B

OZ STANDARD COLLETS WITH 6 SLOTS  
ЦАНГИ OZ СТАНДАРТНЫЕ С 6 ЛЕПЕСТКАМИ

## OZ11 DIN 6388-A6

EDP No	d	T	D	L
TOZ110100A6S	1.0	h7	11.5	21
TOZ110150A6S	1.5	h7	11.5	21
TOZ110200A6S	2.0	h7	11.5	21
TOZ110250A6S	2.5	h7	11.5	21
TOZ110300A6S	3.0	h7	11.5	21
TOZ110350A6S	3.5	h7	11.5	21
TOZ110400A6S	4.0	h7	11.5	21
TOZ110450A6S	4.5	h7	11.5	21
TOZ110500A6S	5.0	h7	11.5	21
TOZ110550A6S	5.5	h7	11.5	21
TOZ110600A6S	6.0	h7	11.5	21

## OZ16 DIN 6388-A6

EDP No	d	T	D	L
TOZ160100A6S	1.0	h7	17.2	30
TOZ160150A6S	1.5	h7	17.2	30
TOZ160200A6S	2.0	h7	17.2	30
TOZ160250A6S	2.5	h7	17.2	30
TOZ160300A6S	3.0	h7	17.2	30
TOZ160350A6S	3.5	h7	17.2	30
TOZ160400A6S	4.0	h7	17.2	30
TOZ160450A6S	4.5	h7	17.2	30
TOZ160500A6S	5.0	h7	17.2	30
TOZ160550A6S	5.5	h7	17.2	30
TOZ160600A6S	6.0	h7	17.2	30
TOZ160650A6S	6.5	h7	17.2	30
TOZ160700A6S	7.0	h7	17.2	30
TOZ160750A6S	7.5	h7	17.2	30
TOZ160800A6S	8.0	h7	17.2	30
TOZ160850A6S	8.5	h7	17.2	30
TOZ160900A6S	9.0	h7	17.2	30
TOZ160950A6S	9.5	h7	17.2	30
TOZ161000A6S	10.0	h7	17.2	30

## OZ14 DIN 6388-A6

EDP No	d	T	D	L
TOZ140100A6S	1.0	h7	14.5	26
TOZ140150A6S	1.5	h7	14.5	26
TOZ140200A6S	2.0	h7	14.5	26
TOZ140250A6S	2.5	h7	14.5	26
TOZ140300A6S	3.0	h7	14.5	26
TOZ140350A6S	3.5	h7	14.5	26
TOZ140400A6S	4.0	h7	14.5	26
TOZ140450A6S	4.5	h7	14.5	26
TOZ140500A6S	5.0	h7	14.5	26
TOZ140550A6S	5.5	h7	14.5	26
TOZ140600A6S	6.0	h7	14.5	26
TOZ140650A6S	6.5	h7	14.5	26
TOZ140700A6S	7.0	h7	14.5	26
TOZ140750A6S	7.5	h7	14.5	26
TOZ140800A6S	8.0	h7	14.5	26

## OZ20 DIN 6388-A6

EDP No	d	T	D	L
TOZ200100A6S	1.0	h7	19.8	34
TOZ200150A6S	1.5	h7	19.8	34
TOZ200200A6S	2.0	h7	19.8	34
TOZ200250A6S	2.5	h7	19.8	34
TOZ200300A6S	3.0	h7	19.8	34
TOZ200350A6S	3.5	h7	19.8	34
TOZ200400A6S	4.0	h7	19.8	34
TOZ200450A6S	4.5	h7	19.8	34
TOZ200500A6S	5.0	h7	19.8	34
TOZ200550A6S	5.5	h7	19.8	34
TOZ200600A6S	6.0	h7	19.8	34
TOZ200650A6S	6.5	h7	19.8	34
TOZ200700A6S	7.0	h7	19.8	34
TOZ200750A6S	7.5	h7	19.8	34
TOZ200800A6S	8.0	h7	19.8	34
TOZ200850A6S	8.5	h7	19.8	34
TOZ200900A6S	9.0	h7	19.8	34
TOZ200950A6S	9.5	h7	19.8	34
TOZ201000A6S	10.0	h7	19.8	34
TOZ201100A6S	11.0	h7	19.8	34
TOZ201150A6S	11.5	h7	19.8	34
TOZ201200A6S	12.0	h7	19.8	34

BT

SK

SA

HSK

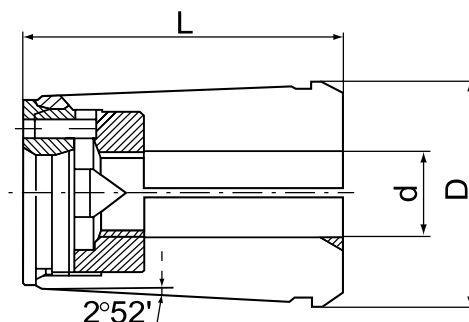
VDI

Rotary VDI

CAPTO

Akcesoria

OZ STANDARD COLLETS WITH DRAWBOLT THREAD  
 ЦАНГИ OZ СТАНДАРТНЫЕ С РЕЗЬБОЙ ДЛЯ ЗАЖИМНОГО ВИНТА


**CONCENTRICITY AND REPEATABILITY:**

For OZ25 ( $d \leq 10$ ): concentricity  $15\mu\text{m}$  / repeatability  $10\mu\text{m}$   
 For OZ25 ( $d \geq 12$ ): concentricity  $20\mu\text{m}$  / repeatability  $10\mu\text{m}$   
 For OZ34 ( $d \leq 10$ ): concentricity  $15\mu\text{m}$  / repeatability  $10\mu\text{m}$   
 For OZ34 ( $d \geq 12$ ): concentricity  $20\mu\text{m}$  / repeatability  $10\mu\text{m}$   
 For OZ43 ( $d \leq 10$ ): concentricity  $15\mu\text{m}$  / repeatability  $10\mu\text{m}$   
 For OZ43 ( $d \geq 12$ ): concentricity  $20\mu\text{m}$  / repeatability  $10\mu\text{m}$   
 For OZ43 ( $d = 32$ ): concentricity  $30\mu\text{m}$  / repeatability  $10\mu\text{m}$   
 For OZ52 ( $d \geq 12$ ): concentricity  $20\mu\text{m}$  / repeatability  $10\mu\text{m}$   
 For OZ52 ( $d = 32$ ): concentricity  $30\mu\text{m}$  / repeatability  $10\mu\text{m}$

**APPLICATION:**

For mills with drawbolt thread, Clarkson system.

**COLLAPSE:**

h7, i.e. only nominal size can be clamped

**ТОЧНОСТЬ ВРАЩЕНИЯ И ПОВТОРЯЕМОСТЬ:**

Для OZ25 ( $d \leq 10$ ): точность вращения  $15\mu\text{m}$  / повторяемость  $10\mu\text{m}$   
 Для OZ25 ( $d \geq 12$ ): точность вращения  $20\mu\text{m}$  / повторяемость  $10\mu\text{m}$   
 Для OZ34 ( $d \leq 10$ ): точность вращения  $15\mu\text{m}$  / повторяемость  $10\mu\text{m}$   
 Для OZ34 ( $d \geq 12$ ): точность вращения  $20\mu\text{m}$  / повторяемость  $10\mu\text{m}$   
 Для OZ43 ( $d \leq 10$ ): точность вращения  $15\mu\text{m}$  / повторяемость  $10\mu\text{m}$   
 Для OZ43 ( $d \geq 12$ ): точность вращения  $20\mu\text{m}$  / повторяемость  $10\mu\text{m}$   
 Для OZ43 ( $d = 32$ ): точность вращения  $30\mu\text{m}$  / повторяемость  $10\mu\text{m}$   
 Для OZ52 ( $d \geq 12$ ): точность вращения  $20\mu\text{m}$  / повторяемость  $10\mu\text{m}$   
 Для OZ52 ( $d = 32$ ): точность вращения  $30\mu\text{m}$  / повторяемость  $10\mu\text{m}$

**ПРИМЕНЕНИЕ:**

Для фрез с затяжной резьбой системы Clarkson

**COLLAPSE:**

h7, , т.е. возможно крепление только номинального размера

BT

SK

SA

HSK

VDI

Rotary VDI

CAPTO

Аксессуары



OZ STANDARD COLLETS WITH DRAWBOLT THREAD  
TULEJKI OZ STANDARDOWE Z GWINTEM DO ŚRUBY ŚCIAĞAJCEJ

**OZ25 DIN 6388-C**

EDP No	d	T	D	L
TOZ250600C0S	6	h7	25.2	40
TOZ250800C0S	8	h7	25.2	40
TOZ251000C0S	10	h7	25.2	40
TOZ251200C0S	12	h7	25.2	40
TOZ251600C0S	16	h7	25.2	40

**OZ34 DIN 6388-C**

EDP No	d	T	D	L
TOZ340600C0S	6	h7	34.8	52
TOZ340800C0S	8	h7	34.8	52
TOZ341000C0S	10	h7	34.8	52
TOZ341200C0S	12	h7	34.8	52
TOZ341600C0S	16	h7	34.8	52
TOZ342000C0S	20	h7	34.8	52
TOZ342500C0S	25	h7	34.8	52

**OZ43 DIN 6388-C**

EDP No	d	T	D	L
TOZ430600C0S	6	h7	43.5	60
TOZ430800C0S	8	h7	43.5	60
TOZ431000C0S	10	h7	43.5	60
TOZ431200C0S	12	h7	43.5	60
TOZ431600C0S	16	h7	43.5	60
TOZ432000C0S	20	h7	43.5	60
TOZ432500C0S	25	h7	43.5	60
TOZ433200C0S	32	h7	43.5	60

**OZ34 DIN 6388-C**

EDP No	d	T	D	L
TOZ521200C0S	12	h7	52.2	68
TOZ521600C0S	16	h7	52.2	68
TOZ522000C0S	20	h7	52.2	68
TOZ522500C0S	25	h7	52.2	68
TOZ523200C0S	32	h7	52.2	68

BT

SK

SA

HSK

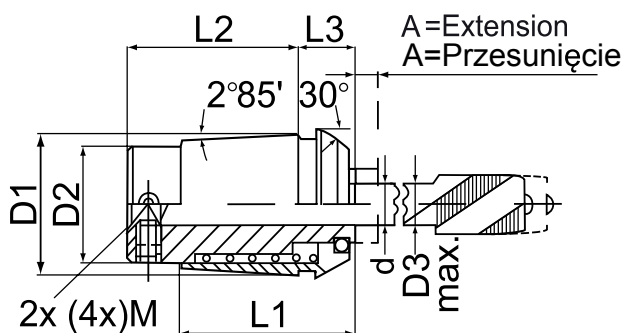
VDI

Rotary VDI

CAPTO

Akcesoria

OZ TAPPING COLLETS WITH INCORPORATED AXIAL COMPENSATION  
 ЦАНГИ OZ ДЛЯ МЕТЧИКОВ С ОСЕВОЙ КОМПЕНСАЦИЕЙ


**CONCENTRICITY AND REPEATABILITY:**

For OZ22: concentricity 15µm / repeability 10µm

For OZ32 (d ≤ 10.0): concentricity 15µm / repeability 10µm

For OZ32 (d ≥ 10.5): concentricity 20µm / repeability 10µm

**APPLICATION:**

For tapping.

**COLLAPSE:**

h7, i.e. only nominal size can be clamped

**SPECIAL FEATURES:**

Compact and very strong construction. Incorporated axial compensation. Rational and economic solution for tapping on CNC machines. Spring force is adapted to the corresponding tap size.

**REMARK:**

Chart with tap shank dimensions DIN and ISO in technical information, for the same shank-Ø the DIN as well as the ISO taps can be used.

**OPERATING INSTRUCTIONS:**

The tapping collets have an extension stroke, but no compression stroke. They are made with a plain external body, one bored sleeve to hold the tap shank, 2 or 4 clamping screws on the tap square and one return spring. On CNC machines the following tapping process is recommended: Fast approach then tapping feed from 95 to 99% of the pitch value so as to be in the compensation stroke when spindle rotation and feed movement are simultaneously reversed. Use standard canned cycles.

**ТОЧНОСТЬ ВРАЩЕНИЯ И ПОВТОРЯЕМОСТЬ:**

Для OZ22 : точность вращения 15µm / повторяемость 10µm

Для OZ32 (d ≤ 10.0) : точность вращения 15µm / повторяемость 10µm

Для OZ32 (d ≥ 10.5): точность вращения 20µm / повторяемость 10µm

**ПРИМЕНЕНИЕ:**

Для нарезания резьбы.

**ДИАПАЗОН ЗАЖИМАНИЯ:**

h7, т.е. возможно крепление только номинального размера.

**ОСОБЕННОСТИ:**

Компактная, очень прочная конструкция, с осевой компенсацией. Рациональное и рентабельное решение для резьбонарезания на станках с ЧПУ. Усилие пружины зависит от размера метчика

**ПРИМЕЧАНИЕ:**

Данные о размерах хвостовиков по DIN и ISO - в разделе технической информации, для одинаковых диаметров, можно применять метчики как ISO, так и DIN

**ИНСТРУКЦИЯ:**

Растяжение при нарезании резьбы компенсирует несовпадение подачи станка с шагом инструмента.

Цанги выполнены в стандартном корпусе и оснащены втулкой с отверстием для фиксации хвостовика метчика а так же 2 или 4 затяжных винта и возвратную пружину.

Для станков с ЧПУ рекомендуется следующая процедура резьбонарезания:

Быстрое врезание и обработка с подачей 95-99% величины шага, так чтобы в случае одновременной смены направления оборотов шпинделя и движения подачи, патрон находился в процессе осевой компенсации (растянут). При этом следует использовать стандартные рабочие циклы станка.

OZ TAPPING COLLETS WITH INCORPORATED AXIAL COMPENSATION  
ЦАНГИ OZ ДЛЯ МЕТЧИКОВ С ОСЕВОЙ КОМПЕНСАЦИЕЙ

**OZ22 DIN 6388-RT**

EDP No	d	A	D1	D2	D3 max	L1	L2	L3
TOZ220250RTS	2.50	8	22.65	19	10	26	22	12.5
TOZ220280RTS	2.80	8	22.65	19	10	26	22	12.5
TOZ220300RTS	3.00	8	22.65	19	10	26	22	12.5
TOZ220315RTS	3.15	8	22.65	19	10	26	22	12.5
TOZ220350RTS	3.50	8	22.65	19	10	26	22	12.5
TOZ220355RTS	3.55	8	22.65	19	10	26	22	12.5
TOZ220400RTS	4.00	8	22.65	19	10	26	22	12.5
TOZ220450RTS	4.50	8	22.65	19	10	26	22	12.5
TOZ220500RTS	5.00	8	22.65	19	10	26	22	12.5
TOZ220550RTS	5.50	8	22.65	19	10	26	22	12.5
TOZ220560RTS	5.60	8	22.65	19	10	26	22	12.5
TOZ220600RTS	6.00	8	22.65	19	10	26	22	12.5
TOZ220620RTS	6.20	8	22.65	19	10	26	22	12.5
TOZ220630RTS	6.30	8	22.65	19	10	26	22	12.5
TOZ220700RTS	7.00	8	22.65	19	10	26	22	12.5
TOZ220710RTS	7.10	8	22.65	19	10	26	22	12.5
TOZ220800RTS	8.00	8	22.65	19	10	26	22	12.5
TOZ220850RTS	8.50	8	22.65	19	10	26	22	12.5
TOZ220900RTS	9.00	8	22.65	19	10	26	22	12.5
TOZ221000RTS	10.00	8	22.65	19	10	26	22	12.5

**OZ32 DIN 6388-RT**

EDP No	d	A	D1	D2	D3 max	L1	L2	L3
TOZ320600RTS	6.0	13	32.9	28	16	40	38	14
TOZ320620RTS	6.2	13	32.9	28	16	40	38	14
TOZ320630RTS	6.3	13	32.9	28	16	40	38	14
TOZ320700RTS	7.0	13	32.9	28	16	40	38	14
TOZ320710RTS	7.1	13	32.9	28	16	40	38	14
TOZ320800RTS	8.0	13	32.9	28	16	40	38	14
TOZ320850RTS	8.5	13	32.9	28	16	40	38	14
TOZ320900RTS	9.0	13	32.9	28	16	40	38	14
TOZ321000RTS	10.0	13	32.9	28	16	40	38	14
TOZ321050RTS	10.5	13	32.9	28	16	40	38	14
TOZ321100RTS	11.0	13	32.9	28	16	40	38	14
TOZ321120RTS	11.2	13	32.9	28	16	40	38	14
TOZ321200RTS	12.0	13	32.9	28	16	40	38	14
TOZ321250RTS	12.5	13	32.9	28	16	40	38	14
TOZ321400RTS	14.0	13	32.9	28	16	40	38	14
TOZ321500RTS	15.0	13	32.9	28	16	40	38	14
TOZ321600RTS	16.0	13	32.9	28	16	40	38	14
TOZ321700RTS	17.0	13	32.9	28	16	40	38	14

BT

SK

SA

HSK

VDI

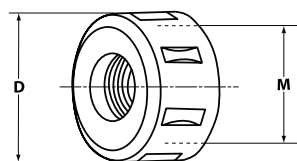
Rotary VDI

CAPTO

Akcesoria

**ACCESSORIES АКЦЕССУАРЫ**
**OZ**

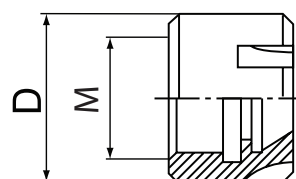
DIN 6388

 CLAMPING NUTS OZ DIN 6388 D BALL-BEARING VERSION  
 ЗАЖИМНЫЕ ГАЙКИ ER DIN 6388 ВЕРСИЯ С ШАРИКОПОДШИПНИКОМ


EDP No	Size Размер	D	M
NOZ1643D	2-16	43	M33 x 1,5
NOZ2560D	2-25	60	M48 x 2
NOZ3272D	3-32	72	M60 x 2,5

**ACCESSORIES АКЦЕССУАРЫ**
**ER**

MINI

 CLAMPING NUTS ER MINI  
 ЗАЖИМНЫЕ ГАЙКИ MINI ER


EDP No	Size Размер	D	M
NER0810M	ER 8	12	M10x0,75
NER1113M	ER 11	16	M13x0,75
NER1619M	ER 16	22	M19 x 1,0

BT

SK

SA

HSK

VDI

Rotary VDI

CAPTO

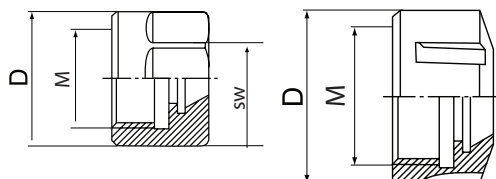
Аксессуары

## ACCESSORIES АКЦЕССУАРЫ

ER

DIN 6499

CLAMPING NUTS ER ER DIN 6499 - BALANCED  
ЗАЖИМНЫЕ ГАЙКИ ER DIN 6499



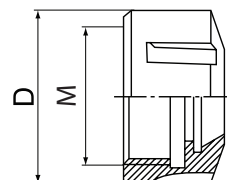
EDP No	Size Размер	D	SW	M
NER1628B	ER16	28	25	M22 X 1,5
NER1632B	ER16	32	-	M22 X 1,5
NER2035B	ER20	35	30	M25 x 1,5
NER2542B	ER25	42	-	M32 x 1,5
NER3250B	ER32	50	-	M40 x 1,5
NER4063B	ER40	63	-	M50x 1,5

## ACCESSORIES АКЦЕССУАРЫ

ER

DIN 6499

CLAMPING NUTS ER DIN 6499 BALL-BEARING VERSION  
ЗАЖИМНЫЕ ГАЙКИ ER DIN 6499 ВЕРСИЯ С ШАРИКОПОДШИПНИКОМ



EDP No	Size Размер	D	SW	M
NER1632D	ER16	30	27	M22 x 1,5
NER2035D	ER20	35	-	M25 x 1,5
NER2542D	ER25	42	-	M32 x 1,5
NER3250D	ER32	50	-	M40 x 1,5
NER4063D	ER40	63	-	M50 x 1,5

BT

SK

SA

HSK

VDI

Rotary VDI

CAPTO

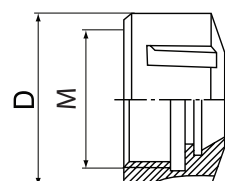
Акcesoria

**ACCESSORIES АКЦЕССУАРЫ**
**ER**

DIN 6499

CLAMPING NUTS ER FOR SEALING DISC DIN 6499

ЗАЖИМНЫЕ ГАЙКИ ER С УПЛОТНИТЕЛЬНЫМИ ШАЙБАМИ DIN 6499



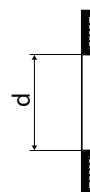
EDP No	Size Размер	D	SW	M
NER1628S	ER16	28 SW 25	25	M22 x 1,5
NER2542S	ER25	42	-	M32 X 1,5
NER3250S	ER32	50	-	M40 x 1,5
NER4063S	ER40	63		M50 x 1,5

**ACCESSORIES АКЦЕССУАРЫ**
**ER**

DIN 6499

SEALING DISC FOR OZ CLAMPING NUTS

УПЛОТНИТЕЛЬНАЯ ШАЙБА OZ



EDP No	d	typ
PER160300 - PER160600	3,0 - 6,0	ER 16
PER160650 - PER161000	6,5-10,0	
PER250300 - PER250600	3,0 - 6,0	ER 25
PER250650 - PER251600	6,5-16,0	
PER320300 - PER320600	3,0 - 6,0	ER 32
PER320650 - PER322000	6,5 - 20,0	
PER400300 - PER400600	3,0 - 6,0	ER 40
PER400650 - PER402600	6,5 - 26,0	

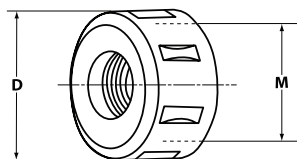
## ACCESSORIES АКЦЕССУАРЫ

OZ

DIN 6388

CLAMPING NUTS OZ FOR SEALING DISC DIN 6388

DIN 6388 ЗАЖИМНЫЕ ГАЙКИ OZ С УПЛОТНИТЕЛЬНЫМИ ШАЙБАМИ DIN 6388



EDP No	Size Размер	D	M
NOZ1643S	2-16	43	M33 x 1,5
NOZ2560S	2-25	60	M48 x 2
NOZ3272S	3-32	72	M60 x 2,5

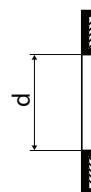
## ACCESSORIES АКЦЕССУАРЫ

OZ

DIN 6388

SEALING DISC FOR OZ CLAMPING NUTS

УПЛОТНИТЕЛЬНАЯ ШАЙБА OZ



EDP No	d	typ
POZ250300 - POZ250600	3,0-6,0	OZ 25
POZ250650 - POZ251600	6,5-16,0	
POZ350300 - POZ350600	3,0-6,0	OZ 35
POZ350650 - POZ352500	6,5-25,0	
POZ430300 - POZ430600	3,0-6,0	OZ 43
POZ430650 - POZ433200	6,5-32,0	

BT

SK

SA

HSK

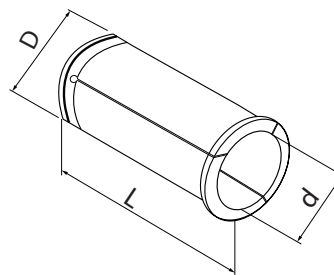
VDI

Rotary VDI

CAPTO

Акcesoria

Collet THK  
Шлицевая переходная втулка THK



EDP No	d	D	L
THK2006	6	20	53
THK2008	8	20	53
THK2010	10	20	53
THK2012	12	20	53
THK2016	16	20	53
THK3206	6	32	65
THK3208	8	32	65
THK3210	10	32	65
THK3212	12	32	65
THK3216	16	32	65
THK3220	20	32	65
THK3225	25	32	65

BT

SK

SA

HSK

VDI

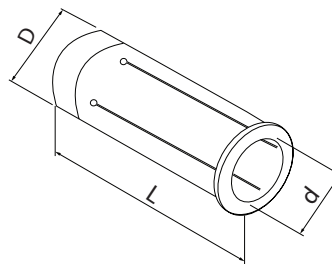
Rotary VDI

CAPTO

Akcesoria



Reducing arbor for hydraulic expansions chuck  
Шлицевая переходная втулка для гидрозажимов



EDP No	d	D	L
THS1203	3	12	46
THS1204	4	12	46
THS1205	5	12	46
THS1206	6	12	46
THS1208	8	12	46
THS2003	3	20	52,5
THS2004	4	20	52,5
THS2005	5	20	52,5
THS2006	6	20	52,5
THS2008	8	20	52,5
THS2010	10	20	52,5
THS2012	12	20	52,5
THS2014	14	20	52,5
THS2016	16	20	52,5
THS3206	6	32	63
THS3208	8	32	63
THS3210	10	32	63
THS3212	12	32	63
THS3214	14	32	63
THS3216	16	32	63
THS3220	20	32	63
THS3225	25	32	63

BT

SK

SA

HSK

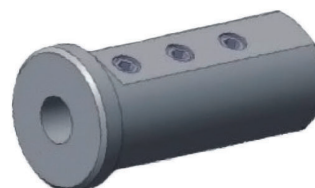
VDI

Rotary VDI

CAPTO

Akcesoria

Reduction bushes for boring bar holder  
 Переходные втулки для инструмента с цилиндрическим хвостовиком



EDP No	d	d1	L	L1
EC79TVD061	25	6	61	5
EC79TVD081	25	8	61	5
EC79TVD101	25	10	61	5
EC79TVD121	25	12	61	5
EC79TVD161	25	16	61	5
EC79TVD201	25	20	61	5
EC79TVD202	40	20	75	5
EC79TVD251	40	25	75	5
EC79TVD321	40	32	75	5

BT

SK

SA

HSK

VDI

Rotary VDI

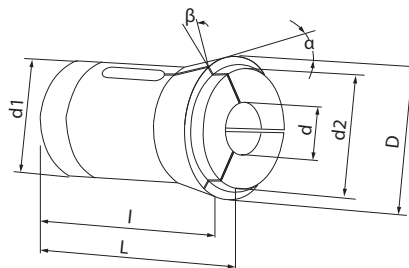
CAPTO

Аксессуары

## ACCESSORIES АКЦЕССУАРЫ

## THEC

DIN 6343

Collet DIN 6343  
Цанга DIN 6343

EDP No	Profil	d	d1	d2	D	l	L	$\alpha$	$\beta$
THEC6003R	○	3-42	48	50	60	85	94	15°	10°
THEC8404R	○	4-60	66	73	84	101	110	15°	10°
THEC6006H	⬡	6-36	48	50	60	85	94	15°	10°
THEC6006T	□	6-28	48	50	60	85	94	15°	10°
THEC8408H	⬡	8-50	66	73	84	101	110	15°	10°
THEC8408T	□	8-40	66	73	84	101	110	15°	10°

THEC60	○	3-8	G*
THEC60	○	8,5-42	Q*
THEC84	○	4-8	G*
THEC60	○	9-60	Q*

G\* - Smooth Гладк.

Q\* - Serrated Зубчат

## ACCESSORIES АКЦЕССУАРЫ

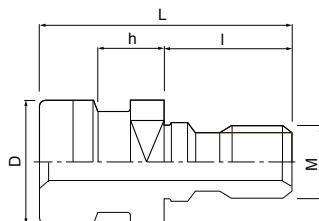
## CLN

Plastic ball sprayer collant nozzle  
Направляющая для СОЖ

EDP No	D
CLN08	8
CLN10	10
CLN12	12
CLN14	14

**ACCESSORIES АКЦЕССУАРЫ**
**SS**

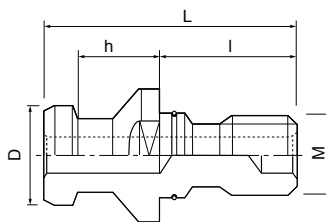
DIN 2080

 Pul stud  
 Затяжной винт


EDP No	Size Размер	D	M	I	L	h	Through hole Otwór	O-ring O-pierścień
SS1622550	M16	S 20 x 2	M16	22	55	4	-	-
SS1628530	M16	25	M16	28	53	13,7	ø7	-
SS2440650	M24	39,2	M24	40	65	13	ø7	-

**ACCESSORIES АКЦЕССУАРЫ**
**SS**

DIN 69872 A + B

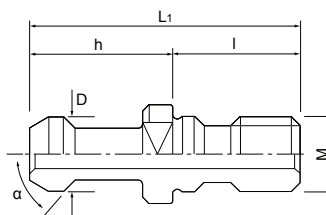
 Pul stud  
 Затяжной винт


EDP No	Type Тип	D	M	I	L	h	Through hole Otwór	O-ring O-pierścień
SS1220440		13	M12	20	44	19	-	-
SS1625540		19	M16	25	54	20	ø7	x
SS162554M	Makino	19	M16	25	54	23	ø5	x
SS162554O	Okuma Makino	19	M16	25	54	23	ø7	x
SS1628540		19	M16	28	54	20	-	x
SS2440740		28	M24	40	74	25	ø11,5	x
SS2440741		28	M24	40	74	25	-	x

## ACCESSORIES АКЦЕССУАРЫ

SS

JIS B 6339

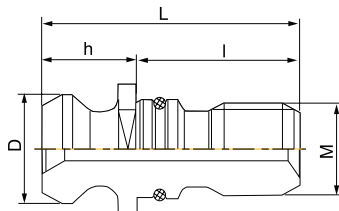
Pul stud  
Затяжной винт

EDP No	Size Размер	D	M	I	L	h	Through hole Otwór	O-ring O-pierścień
SS1220430	M12 - 45°	11	M12	20	43	18	-	-
SS1625600	M16 - 45°	15	M16	25	60	28	-	X
SS2440850	M24 - 45°	23	M24	40	85	35	-	x
SS1220431	M12 - 60°	11	M12	20	43	18	-	-
SS1625601	M16-60°	15	M16	25	60	28	-	x
SS2440851	M24 - 60°	23	M24	40	85	35	-	x
SS1220432	M12 - 90°	11	M12	20	43	18	-	-
SS1625602	M16 - 90°	15	M16	25	60	28	-	x
SS2440852	M24 - 90°	23	M24	40	85	35	-	x
SS1220433	M12 - 45°	11	M12	20	43	18	ø2,5	x
SS1625603	M16 - 45°	15	M16	25	60	28	ø3	x
SS2440853	M24 - 45°	23	M24	40	85	35	ø6	X
SS1625604	M16-60°	15	M16	25	60	28	ø3	x
SS2440854	M24 - 60°	23	M24	40	85	35	ø6	x
SS1625605	M16 - 90°	15	M16	25	60	28	ø3	x
SS2440855	M24 - 90°	23	M24	40	85	35	ø6	x
SS1625570	HAAS - 45°	15	M16	25	57	25	-	x
SS1625571	HAAS - 45°	15	M16	25	57	25	ø3,5	x

## ACCESSORIES АКЦЕССУАРЫ

SS

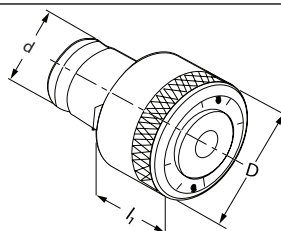
ISO 7388, CAT

Pul stud  
Затяжной винт

EDP No	Type Тип	D	M	I	L	h	Through hole Otwór	O-ring O-pierścień
SS1611I	ISO	19	M16	28,1	44,5	11,17	ø7	X
SS1611C	CAT	19	M16	25	41,25	11,17	ø7	-
SS1614M	MAZAK	19	M16	25	44,08	14	ø7	-
SS2417I	ISO	29	M24	40	65,4	17,78	ø10	X
SS2417C	CAT	29	M24	40	65	17,95	ø10	-

Tapping collets with clutch

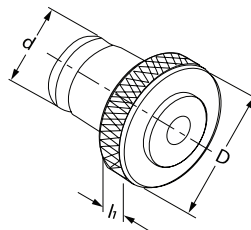
Быстросменная резьбонарезная цанга с предохранительной муфтой



EDP No	D	d	L1	M	DIN	Shaft Walec	Square Kwadrat
TCY32280210	32	19	25	M2	371	2,8	2,1
TCY32280211	32	19	25	M2,5	371	2,8	2,1
TCY32350270	32	19	25	M3	371	3,5	2,7
TCY32040030	32	19	25	M3,5	371	4	3
TCY32450340	32	19	25	M4	371	4,5	3,4
TCY32060490	32	19	25	M5	371	6	4,9
TCY32060491	32	19	25	M6	371	6	4,9
TCY32080620	32	19	25	M8	371	8	6,2
TCY32070550	32	19	25	M10	376	7	5,5
TCY32100080	32	19	25	M10	371	10	8
TCY32090070	32	19	25	M12	376	9	7
TCY32110090	32	19	25	M14	376	11	9
TCY50060490	50	31	31	M5	371	6	4,9
TCY50060491	50	31	31	M6	371	6	4,9
TCY50080620	50	31	31	M8	371	8	6,2
TCY50070550	50	31	31	M10	376	7	5,5
TCY50100080	50	31	31	M10	371	10	8
TCY50090070	50	31	31	M12	376	9	7
TCY50110090	50	31	31	M14	376	11	9
TCY50120090	50	31	31	M16	376	12	9
TCY50140110	50	31	31	M18	376	14	11
TCY50160120	50	31	31	M20	376	16	12
TCY50181450	50	31	31	M22	376	18	14,5
TCY72110090	72	48	41	M14	376	11	9
TCY72120090	72	48	41	M16	376	12	9
TCY72140110	72	48	41	M18	376	14	11
TCY72160120	72	48	41	M20	376	16	12
TCY72181450	72	48	41	M22	376	18	14,5
TCY72181451	72	48	41	M24	376	18	14,5
TCY72200160	72	48	41	M27	376	20	16
TCY72220180	72	48	41	M30	376	22	18
TCY72250200	72	48	41	M33	376	25	20
TCY72280220	72	48	41	M36	376	28	22

Tapping collets without clutch

Быстросменная резьбонарезная цанга без предохранительной муфты



EDP No	D	d	L1	Shaft Walec	Square Kwadrat
TCN30280210	30	19	5	2,8	2,1
TCN30350270	30	19	5	3,5	2,7
TCN30450340	30	19	5	4,5	3,4
TCN30040030	30	19	5	4	3
TCN30060490	30	19	5	6	4,9
TCN30070550	30	19	5	7	5,5
TCN30080620	30	19	5	8	6,2
TCN30090070	30	19	5	9	7
TCN30100080	30	19	5	10	8
TCN30110090	30	19	5	11	9
TCN48060490	48	31	6	6	4,9
TCN48070550	48	31	6	7	5,5
TCN48080620	48	31	6	8	6,2
TCN48090070	48	31	6	9	7
TCN48100080	48	31	6	10	8
TCN48110090	48	31	6	11	9
TCN48120090	48	31	6	12	9
TCN48140110	48	31	6	14	11
TCN48160120	48	31	6	16	12
TCN48181450	48	31	6	18	14,5
TCN63110090	63	48	6	11	9
TCN63120090	63	48	6	12	9
TCN63140110	63	48	6	14	11
TCN63160120	63	48	6	16	12
TCN63181450	63	48	6	18	14,5
TCN63200160	63	48	6	20	16
TCN63220180	63	48	6	22	18
TCN63250200	63	48	6	25	20
TCN63280220	63	48	6	28	22

BT

SK

SA

HSK

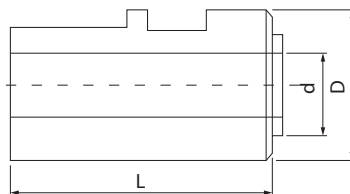
VDI

Rotary VDI

CAPTO

Akcesoria

Tap holder with cylindrical shank DIN 1835 B without clutch  
 Оправка с хвостовиком Weldon по DIN 1835 B под установку метчиков



EDP No	D	d		L
TG1635	16	3,5	2,7	56
TG1604	16	4	3	56
TG1645	16	4,5	3,4	56
TG1606	16	6	4,9	56
TG2045	20	4,5	3,4	58
TG2006	20	6	4,9	58
TG2008	20	8	6,2	58
TG2007	20	7	5,5	58
TG2010	20	10	8	58
TG2009	20	9	7	58
TG2545	25	4,5	3,4	66
TG2506	25	6	4,9	66
TG2508	25	8	6,2	66
TG2507	25	7	5,5	66
TG2510	25	10	8	66
TG2509	25	9	7	66
TG2511	25	11	9	66
TG2512	25	12	9	66
TG3206	32	6	4,9	70
TG3208	32	8	6,2	70
TG3207	32	7	5,5	70
TG3210	32	10	8	70
TG3209	32	9	7	70
TG3211	32	11	9	70
TG3212	32	12	9	70
TG3214	32	14	11	70
TG3216	32	16	12	70
TG3218	32	18	14,5	70

BT

SK

SA

HSK

VDI

Rotary VDI

CAPTO

Аксессуары

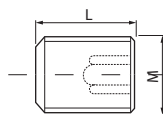


## ACCESSORIES АКЦЕССУАРЫ

## SCR

DIN 1835/DIN 914

Clamping screw weldon DIN 1835 B  
Затяжной винт Weldon DIN 1835 B



EDP No	DIN 1835 M	L	D
SCR060	M6	10	6
SCR080	M8	10	8
SCR100	M10	12	10
SCR120	M12	16	12-24
SCR160	M14	16	16-18
SCR200	M16	16	20
SCR250	M18 x 2	20	25
SCR320	M20 x 2 x 20	20	32-40
SCR161	M14	16	16
SCR201	M16	16	20
SCR162	M14	16	16
SCR200BT	M16	14	20
DIN 913 M			
SCR250B	M16 x 1 x 8	8	25
SCR251K	M16 x 1 x 12	12	25
SCR251B	M16 x 1 x 8	8	32
SCR320IN	M16 x 1 x 10	10	32
SCR252B	M16 x 1 x 8	8	25
SCR250K	M16 x 1 x 12	12	25
SCR253B	M16 x 1 x 8	8	32
SCR320BT	M16 x 1 x 14	14	32

BT

SK

SA

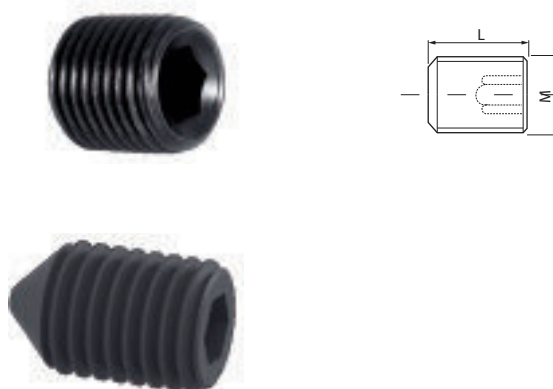
HSK

VDI

Rotary VDI

CAPTO

Akcesoria

Clamping screw  
 Затяжной винт


EDP No	DIN 913 M L	DIN 914 M L	Form E1 d2
SCR1120	M10x1x12	-	16-20
SCR1220	-	M10x1x14	16-20
SCR1332	M12x1x12	-	25-32
SCR1432	-	M12x1x14	25-32
SCR1532	M16x1x12	-	40-50
SCR1650	-	M16x1x14	40-50

BT

SK

SA

HSK

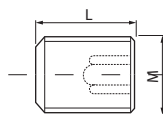
VDI

Rotary VDI

CAPTO

Akcesoria

Clamping screw  
Затяжной винт



EDP No	DIN 913 M L	Form E2 d1xd2
SCR1606	M6x 12	16x06
SCR1608	M6x 12	16x08
SCR1610	M6x 10	16x 10
SCR1612	M8x 12	16x 12
SCR1616	M8x 10	16x16
SCR2008	M6x 16	20x08
SCR2010	M6x 14	20 x 10
SCR2012	M8x 14	20 x 12
SCR2016	M8x 12	20 x 16
SCR2020	M8x 12	20x20
SCR2025	M8x 10	20x25
SCR2508	M6x 16	25x08
SCR2510	<b>M6x 14</b>	25 x 10
SCR2512	M8x 14	25 x 12
SCR2516	M8x 12	25 x 16
SCR2520	M8x 14	25x20
SCR2525	M8x 12	25x25
SCR3008	M6x 12	30x08
SCR3010	M6x 12	30 x 10
SCR3012	M8x 12	30 x 12
SCR3016	M8x 18	30x16
SCR3020	M8x 16	30x20
SCR3025	M8x 16	30x25
SCR3032	M8x 12	30x32
SCR3040	M10x 12	30x40
SCR4008	M6x 12	40x08
SCR4010	M8x 12	40 x 10
SCR4012	M8x 12	40 x 12
SCR4016	M10 x 18	40x16
SCR4020	M10x 16	40x20
SCR4025	M10x 14	40x25
SCR4032	M10x 16	40x32
SCR4040	M10x 12	40x40
SCR5012	M8x 16	50 x 12
SCR5016	M10x 16	50 x 16
SCR5020	M12x 14	50x20
SCR5025	M12x 14	50x25
SCR5032	M12 x 20	50x32
SCR5040	M12x 16	50x40
SCR5050	M12x 12	50x50

BT

SK

SA

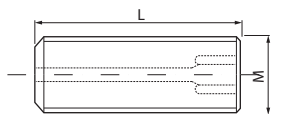
HSK

VDI

Rotary VDI

CAPTO

Akcesoria

Stop screw  
 Блокирующий винт


EDP No	DIN 913 M L	SK-BT d	HSK-A d	HSK-C d
SAG05S	M5 x 16	6	-	-
SAG06S	M6 x 16	8	-	-
SAG08S	M8 x 20	10	-	-
SAG10S	M10 x 25	12-14	-	-
SAG12S	M12 x 25	16-18	-	-
SAG16S	M16 x 25	20	-	-
SAG20S	M20 x 30	25-32-40	-	-
SAG05A	M5 x 16	6	-	-
SAG06A	M6x 16	-	8	-
SAG08A	M8 x 16	-	10	-
SAG10A	M10 x16	-	12-14	-
SAG16A	M12 x 16	-	16-18	-
SAG20A	M12 x 20	-	20 - 25 -32	-
SAG12A	M12x 12	-	40	-
SAG05C	M5 x 12	-	-	6
SAG06C	M6 x 12	-	-	8
SAG08C	M8x 12	-	-	10
SAG10C	M10 x 12	-	-	12-14
SAG12C	M12 x 12	-	-	16-18-20
SAG128	M12 x 16	-	-	25-32

BT

SK

SA

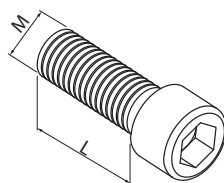
HSK

VDI

Rotary VDI

CAPTO

Аксессуары

Bolt  
Винт

EDP No	M x L	MK	NORM
BLT06400	M6x40	1	DIN912
BLT06251	M6 x 25	1	DIN912
BLT06200	M6 x 20	1	DIN912
BLT06550	M6 x 55	1	DIN912
BLT06300	M6 x 30	1	DIN912
BLT06301	M6 x 30	1	DIN912
BLT06250	M6 x 25	1	DIN912
BLT10300	M10 x 30	2	DIN7984
BLT10301	M10 x 30	2	DIN7984
BLT10250	M10 x 25	2	DIN7984
BLT10700	M10 x 70	2	DIN912
BLT10500	M10 x 50	2	DIN912
BLT10501	M10 x 50	2	DIN912
BLT10350	M10 x 35	2	DIN912
BLT12350	M12 x 35	3	DIN7984
BLT12351	M12 x 35	3	DIN7984
BLT12352	M12 x 35	3	DIN7984
BLT12550	M12 x 55	3	DIN912
BLT12353	M12 x 35	3	DIN912
BLT12354	M12 x 35	3	DIN912
BLT12355	M12 x 35	3	DIN7984
BLT16450	M16 x 45	4	DIN7984
BLT16451	M16 x 45	4	DIN7984
BLT16452	M16 x 45	4	DIN7984
BLT16453	M16 x 45	4	DIN7984
BLT16400	M16 x 40	4	DIN7984
BLT16401	M16 x 40	4	DIN7984
BLT16454	M16 x 45	4	DIN7984
BLT20500	M20 x 50	5	DIN7984
BLT20501	M20 x 50	5	DIN7984
BLT20502	M20 x 50	5	DIN7984
BLT20503	M20 x 50	5	DIN7984
BLT12500	M12 x 50	30	DIN7984
BLT12501	M12 x 50	30	DIN7984
BLT16700	M16 x 70	40	DIN7984
BLT16701	M16 x 70	40	DIN7984
BLT16702	M16 x 70	40	DIN7984
BLT16703	M16 x 70	40	DIN7984
BLT24800	M24 x 80	50	DIN7984
BLT24801	M24 x 80	50	DIN7984

BT

SK

SA

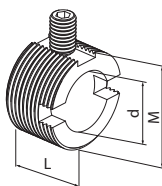
HSK

VDI

Rotary VDI

CAPTO

Akcesoria

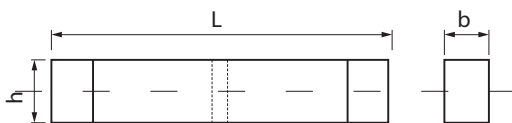
Holding ring  
 Кольцо упорное


EDP No	M x d x L	DIN 913
HLR16040601	M16x 6,5x10	M4x 6
HLR16040802	M16x 6,5x10	M4x 8
HLR16040803	M16x 6,5x10	M4x 8
HLR24051204	M24x 6,5x12	M5x 12
HLR24051205	M24x 6,5x12	M5x 12
HLR24051206	M24x 6,5x12	M5x 12
HLR10040607	M10,1 x 6,2x7	M4x 6
HLR16040808	M16x 10x8	M4x 8
HLR16040809	M16 x 10 x 8	M4x 8
HLR16040810	M16x 10x8	M4x 8
HLR24051011	M24x 10x12	M5 x 10
HLR24051012	M24x 10x12	M5x 10
HLR24051013	M24x 10x12	M5x 10
HLR14050614	M14,1 x 10,2x8	M5x 6
HLR20050815	M20.1,5x 12,5x12	M5x 8
HLR20050816	M20.1,5x 12,5x12	M5x 8
HLR20050817	M20.1,5x 12,5x12	M5x 8
HLR24051218	M24x 13x12	M5x 12
HLR24051219	M24x 13x12	M5x 12
HLR24051220	M24x 13x12	M5x 12
HLR20050821	M20 1,5x12,5x12	M5x 8
HLR26050622	M26 1,5x16,5x11	M5 x 6
HLR26050623	M26 1,5x16,5x11	M5x 6
HLR26050624	M26 1,5x16,5x11	M5x 6
HLR24051025	M24x 14x8	M5x 10
HLR24051026	M24x 14x8	M5x 10
HLR24051027	M24 x 14 x 8	M5x 10
HLR26051028	M26 1,5x16,5x11	M5x 10
HLR36061029	M36 1,5 x 21 x 11	M6x 10
HLR36061030	M36 1,5x21 x 11	M6x 10
HLR36061031	M36 1,5x21 x 11	M6x 10
HLR36061032	M36 1,5 x 21 x 11	M6x 10
HLR26050633	M26 1,5x16,5x11	M5 x 6
HLR26050634	M26 1,5x16,5x11	M5x 6
HLR24051035	M24x 14x8	M5x 10
HLR24051036	M24 x 14 x 8	M5x 10
HLR18040637	M18 2x12,5x6	M4x 6
HLR18040638	M18 2x12,5x10	M4x 6
HLR39051039	M39 1,5 x 24,5x15	M5x 10
HLR39051040	M39 1,5 x 24,5x15	M5x 10

## ACCESSORIES АКЦЕССУАРЫ

## PIN

DIN 913

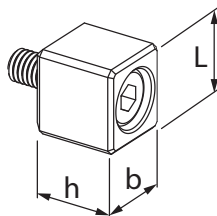
Feather key  
Шпонка

EDP No	h x b x L	DIN 913
PIN04	4 x 4 X 20	M2 x 4
PIN06	6 x 6 x 25	M3 X 5
PIN07	7 x 7 x 25	M3 x 6
PIN08	8 x 7 x 28	M3 x 6
PIN10	10 x 8 x 32	M3X6

## ACCESSORIES АКЦЕССУАРЫ

## DRK

DIN 912

Dirve key  
Направляющий ключ

EDP No	h x b x L	DIN 912
DRK08	8 x 10x9,8	M3 x 12
DRK10	10x11 x11,2	M4x 12
DRK12	12x14x12,6	M4 x 16
DRK14	14x22x14	M5 X 16
DRK16	16x23x 16	M5 x 20
DRK18	18x32x 18	M6 x 20
DRK25	25,4x26,5x25	M12 X 25

BT

SK

SA

HSK

VDI

Rotary VDI

CAPTO

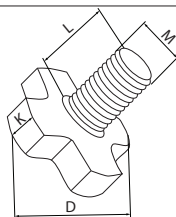
Akcesoria

**ACCESSORIES АКЦЕССУАРЫ**
**BLT**

DIN 6367

Drawn in bolt DIN 6367

Зажимной болт для торцевых фрез DIN 6367



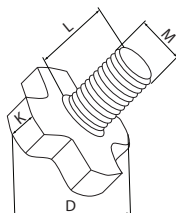
EDP No	Size Размер	M	D	K	L
BLT080	16	M8	20	6	16
BLT100	22	M10	28	7	18
BLT120	27	M12	35	8	22
BLT160	32	M16	42	9	26
BLT200	40	M20	52	10	30
BLT240	50	M24	63	12	36
BLT300	60	M30	75	14	45

**ACCESSORIES АКЦЕССУАРЫ**
**BLT**

DIN 6367

Drawn in bolt bored trough for coolant DIN 6367

Затяжной винт с каналами охлаждения



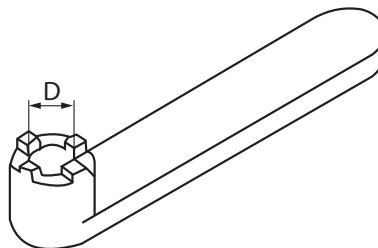
EDP No	Size Размер	M	D	K	L
BLT081	16	M8	20	6	16
BLT101	22	M10	28	7	18
BLT121	27	M12	35	8	22
BLT161	32	M16	42	9	26
BLT201	40	M20	52	10	30
BLT241	50	M24	63	12	36
BLT301	60	M30	75	14	45



## ACCESSORIES АКЦЕССУАРЫ

KLC

DIN 6368

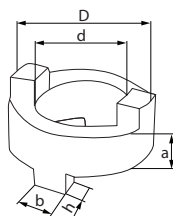
Wrench DIN 6368  
Ключ DIN 6368

EDP No	d
KLC11600	16/M8
KLC12200	22/M10
KLC12700	27/M12
KLC13200	32/M16
KLC14000	40 / M20
KLC15000	50 / M24
KLC16000	60 / M30

## ACCESSORIES АКЦЕССУАРЫ

DRING

DIN 912

Clutch drive ring to DIN 6366  
Поводковое кольцо для DIN 6366

EDP No	d	D	a	b	h
DRING160	16	32	10	8	5
DRING220	22	40	12	10	5,6
DRING270	27	48	12	12	6,3
DRING320	32	58	14	14	7
DRING400	40	70	14	16	8

BT

SK

SA

HSK

VDI

Rotary VDI

CAPTO

Akcesoria

**ACCESSORIES АКЦЕССУАРЫ**
**KLC**

DIN 1810 A

 Wrench DIN 1810 A  
 Ключ DIN 1810 A


EDP No	D
KLC01600	40-42
KLC02500	58-62
KLC03200	68-75
KLC02000E	45-50
KLC03200E	68-75

**ACCESSORIES АКЦЕССУАРЫ**
**KLER**

 Wrench ER  
 Ключ ER


EDP No	Size Размер	D
KLER1600	1 - 10 ER16	28 sw 25
KLER1610	1 - 10 ER16	32
KLER1620	1 - 10 ER16	30 sw 27
KLER2000	1 - 13 ER20	35 sw 30
KLER2500	2 - 16 ER25	42
KLER3200	2 - 20 ER32	50
KLER4000	2 - 26 ER40	63

## ACCESSORIES АКЦЕССУАРЫ

KLER

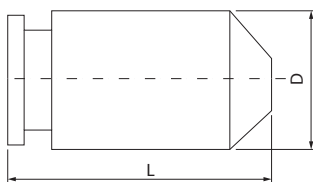
MINI

Wrench ER mini  
Ключ ER mini

EDP No	Size Размер	D
KLER0800M	1 - 5 ER08	12
KLER1100M	1 - 7 ER11	16
KLER1600M	1 - 10 ER16	22

## ACCESSORIES АКЦЕССУАРЫ

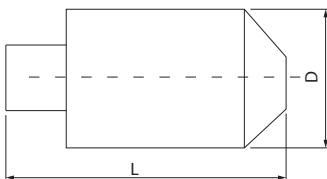
DRC

Drill chuck  
Сверильный патрон

EDP No	B	Capacity Zakres	D	L
DRC5070	B16	0-13	50	70
DRC5770	B16	03-16	57	70

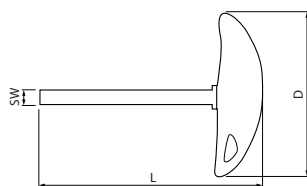
## ACCESSORIES АКЦЕССУАРЫ

NDR

NC-Drill chuck  
Сверильные патроны

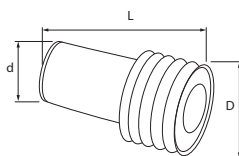
EDP No	B	Capacity Zakres	D	L
NDR3076	B12	0,5-0,8	30	76
NDR50102	B16	01-13	50	102
NDR57102	B16	03-16	57	102

**ACCESSORIES АКЦЕССУАРЫ**
**KLW**

 Wrench  
Ключ


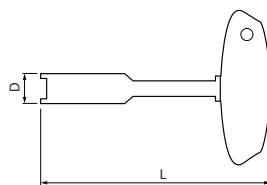
EDP No	SW	Type Тип	D	L
KLW04	4	NC	70	100
KLW06	6	NC	90	100
KLW05	5	HDS	90	100

**ACCESSORIES АКЦЕССУАРЫ**
**CLT**

 Delivery unit for coolant  
Винт СОЖ


EDP No	HSK-A	D	d	L
CLT32	HSK-A 32	M10 x 1	6	26
CLT40	HSK-A 40	M12 x 1	8	29,5
CLT50	HSK-A 50	M16 x 1	10	33
CLT63	HSK-A 63	M18 x 1	12	34,5
CLT80	HSK-A 80	M20 x 1,5	14	40
CLT100	HSK-A 100	M24 x 1,5	16	44

**ACCESSORIES АКЦЕССУАРЫ**
**KLC**

 Wrench for delivery unit for coolant  
Ключ СОЖ


EDP No	HSK-A	D	L
KLCHSK32	HSK-A 32,	8,5	115
KLCHSK40	HSK-A 40	10,5	115
KLCHSK50	HSK-A 50	14,5	115
KLCHSK63	HSK-A 63	16,5	136
KLCHSK80	HSK-A 80	18,5	136
KLCHSK10	HSK-A 100	22	136